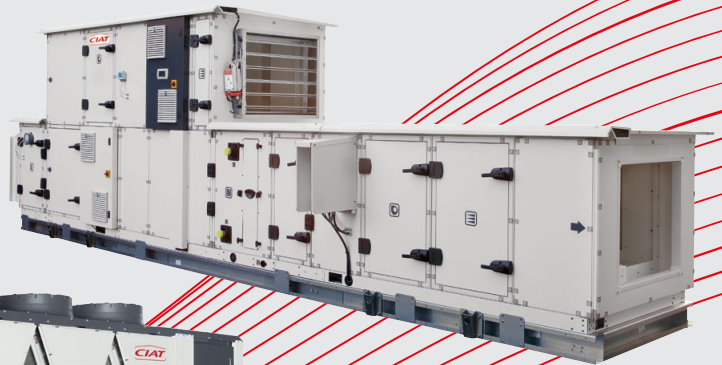


CATALOGO 2021

**SOLUZIONI PER
PRODOTTI E
SISTEMI**



A Carrier Company

INDICE

AQUACIAT ^{CALEO™} TD	P.165
AQUACIAT [™] LD/ILD R-32	P.179
AQUACIAT ^{POWER™} LD / ILD R-32	P.203
CIAT CLEAN LINE [™]	P.119
COADIS LINE 600 [™]	P.23
COADIS LINE 900 [™]	P.35
COMFORT LINE [™]	P.67
HELIO THERME © 4000	P.99
MAJOR LINE [™]	P.51
MELODY2 [™]	P.43
POWERCAT [™] LX	P.235
VECTIOS [™] PJ	P.125
VECTIOS ^{POWER™} PJ	P.143



In questo catalogo sono riportati le caratteristiche principali e i dati di selezione dei nostri prodotti e sistemi. I manuali tecnici dettagliati sono disponibili nella sezione Professionisti del nostro sito web www.ciat.com

UNITÀ DI COMFORT

Cassette - Ventilconvettori
Unità canalizzabili - Diffusori
Controllo delle unità di comfort

SOLUZIONI PER IL TRATTAMENTO DELL'ARIA

Aerotermini

ROOF TOP REVERSIBILE ARIA-ARIA E ACQUA-ARIA

Unità roof top - Pompe di calore su
acqua - Regolazione e monitoraggio
del sistema CIAT

POMPE DI CALORE REFRIGERATORI D'ACQUA

Unità raffreddate ad aria



CARRIER

Carrier è il fornitore leader a livello mondiale di soluzioni salubri, sicure e sostenibili per gli edifici e per la catena del freddo, che può contare su una forza lavoro diversificata e tra le più qualificate al mondo. Grazie alla nostra esperienza di oltre un secolo siamo in grado di offrire innovazione, attenzione al cliente e all'ambiente, nonché un contesto stimolante per i nostri collaboratori. La cultura aziendale orientata alle prestazioni ci permette di offrire valore ai nostri azionisti, grazie all'aumento delle vendite e agli investimenti strategici, volti al rafforzamento della nostra posizione di mercato.



Creiamo soluzioni che contano, per le persone e per il nostro pianeta



L'innovazione è nel nostro DNA

Carrier vanta una solida tradizione di realtà industriale all'avanguardia e dedita all'innovazione. I nostri marchi, leader a livello mondiale, sono l'eredità dei nostri fondatori, che hanno inventato tecnologie volte a soddisfare esigenze reali, le hanno trasformate in aziende e poi le hanno innovate, fino ad affermarsi in interi settori industriali.

Un'eredità da leader

Carrier è stata costruita su un'eredità di innovazione – a cominciare dai nostri fondatori. Siamo inventori nel cuore e per retaggio. Sin dall'inizio il nostro imperativo è stato quello di essere pionieri in campo tecnologico e di creare industrie completamente nuove, che hanno poi cambiato il mondo. Oggi, proseguendo sulla scia dell'innovazione, stiamo coraggiosamente portando avanti ciò che abbiamo creato, per fare davvero la differenza nelle vite delle persone.

CARRIER HVAC IN EUROPA





CIAT, UN FORNITORE GLOBALE

—

CIAT fa parte della Carrier Global Corporation (NYSE:CARR), un fornitore leader al mondo di soluzioni salubri, sicure e sostenibili per gli edifici e per la catena del freddo. Con oltre 80 anni di esperienza, CIAT è un brand leader in Europa nel campo delle soluzioni di riscaldamento, ventilazione, climatizzazione e trattamento dell'aria, per strutture sanitarie, uffici, hotel e ambienti commerciali. Grazie alla nostra capacità di creare prodotti innovativi, durevoli e ad alte prestazioni, siamo in grado di offrire una gamma completa di attrezzature personalizzate e progettate per essere integrate. Le nostre più recenti innovazioni sono state concepite specificamente per soddisfare i requisiti più rigorosi e offrire soluzioni tecnologicamente avanzate.

UNITÀ DI COMFORT

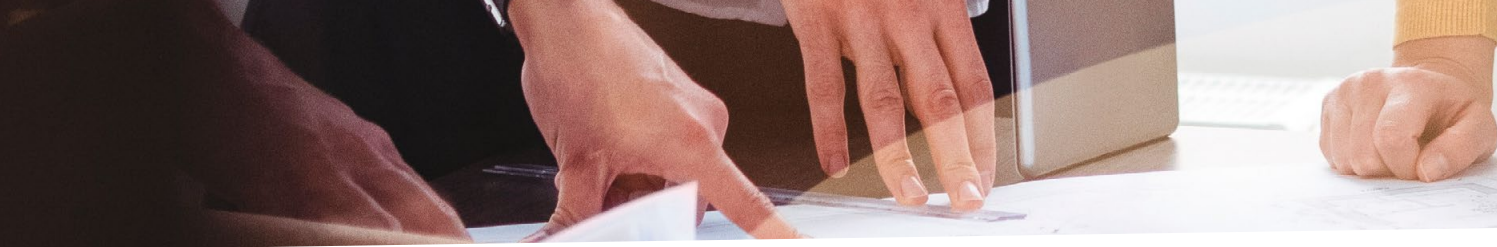


REFRIGERATORI, POMPE DI CALORE



UNITÀ DI TRATTAMENTO DELL'ARIA





CIAT, ESPERIENZA NEI SISTEMI DI CLIMATIZZAZIONE PER AMBIENTI INTERNI

Forte del suo ruolo pionieristico nella produzione di soluzioni HVAC personalizzate, CIAT comprende l'importanza di migliorare il benessere delle persone negli spazi abitativi e di lavoro. Coscienti delle problematiche termiche, energetiche e di qualità dell'aria che oggi devono affrontare tutti i settori di attività, abbiamo sviluppato una gamma di sistemi globali basati su una combinazione di prodotti specifici ed efficienti.

SISTEMI ENERGETICI GLOBALI AD ACQUA PER RISCALDAMENTO, RAFFREDDAMENTO E QUALITÀ DELL'ARIA INTERNA

Per rispettare gli attuali regolamenti termici e ambientali, CIAT progetta sistemi energetici su circuito d'acqua ottimizzati, composti da unità di comfort, pompe di calore e unità di trattamento aria a doppio flusso. Essendo contemporaneamente una fonte rinnovabile e il migliore fluido termovettore, l'acqua costituisce non solo una eccellente alternativa ai sistemi ad espansione diretta, ma rispetta anche i Regolamenti F-Gas in materia di contenimento e presenza di refrigerante nell'edificio.

I VANTAGGI DEL CIRCUITO D'ACQUA

- ⊕ **Più efficienza:** attrezzature più redditizie, che richiedono meno manutenzione rispetto ai sistemi ad espansione diretta
- ⊕ **Maggiore comfort:** controllo flessibile e preciso del comfort per gli occupanti
- ⊕ **Efficienza energetica superiore:** omogenea e termicamente stabile, l'acqua riduce l'impiego di energia per il trasferimento del calore
- ⊕ **Sostenibilità ambientale:** non è necessario alcun fluido refrigerante nei locali; ne basta una piccola quantità nella pompa di calore installata all'esterno degli spazi occupati dell'edificio
- ⊕ **Semplicità di installazione:** l'installazione non richiede la presenza di esperti in fluidi refrigeranti
- ⊕ **Flessibilità:** i sistemi energetici su circuito d'acqua si adattano facilmente alla struttura degli edifici e alle modifiche della disposizione nel tempo



IMPEGNO DI CIAT PER UNA QUALITÀ DELL'ARIA INTERNA SUPERIORE : #CIAT4LIFE

Migliorare la qualità dell'aria interna è un obiettivo centrale per proprietari e amministratori degli edifici. L'ambiente interno deve essere preservato, protetto e reso affidabile. Il nostro obiettivo comune è contribuire a migliorare la salute e il benessere di tutti. Il nostro approccio prende il nome di #CIAT4life.

#CIAT4life 4 PILASTRI FONDAMENTALI



Fiducia

La base della nostra relazione, per garantire risultati ottimali e duraturi.



Personalizzazione

Soluzioni professionali che soddisfano le esigenze specifiche degli edifici.



Consulenza

Supporto efficace in tutte le fasi del progetto.



Efficienza

Tecnologia affidabile ed efficiente, messa in funzione collaudata.

L'IMPORTANZA DELLA QUALITÀ DELL'ARIA INTERNA

L'80%

del nostro tempo viene trascorso in ambienti chiusi (luogo di lavoro, scuola, abitazione, mezzi di trasporto) ¹

¹ Servizio Sanitario Nazionale francese



8 volte

maggiore risulta l'inquinamento interno rispetto a quello esterno¹

20 milioni di Euro

vengono destinati (secondo le stime) a risolvere problematiche legate alla qualità dell'aria (mal di testa, allergie, asma...) ¹

IL 40%

degli edifici deve affrontare problematiche legate alla qualità dell'aria interna²

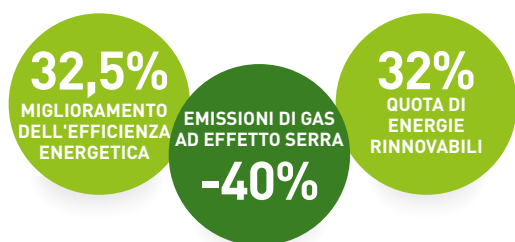
² Osservatorio sulla qualità dell'aria interna

CONFORMITÀ AGLI STANDARD E RISPETTO DELL'AMBIENTE

CIAT adotta un approccio molto attento alla qualità, sviluppando sistemi sostenibili ed efficienti, conformi agli standard attuali e che anticipano quelli futuri. Garantiamo che i nostri sistemi avanzati rispettino le varie normative e i regolamenti in materia ambientale e, in qualità di leader del settore, partecipiamo anche alla loro implementazione.

LA DIRETTIVA EUROPEA IN MATERIA DI **PRODOTTI CONNESSI ALL'ENERGIA (ERP)**

La direttiva europea 2009/125/CE ErP stabilisce condizioni e criteri in materia di progettazione ecocompatibile di prodotti che influiscono sul consumo energetico durante il proprio ciclo di vita, dalla produzione all'uso, fino allo smaltimento a fine vita. Incoraggia i costruttori a progettare prodotti che migliorino l'efficienza energetica, riducendone l'impatto ambientale complessivo, in particolare in termini di risorse consumate durante la vita utile. CIAT si impegna a limitare il proprio impatto ambientale, in linea con gli obiettivi del pacchetto europeo clima ed energia per il 2030.



REGOLAMENTI IN MATERIA DI F-GAS

A partire dal 1° gennaio 2015, le misure adottate per contenere le emissioni di gas fluorurati ad effetto serra sono state rafforzate con l'introduzione di una serie di cambiamenti ambiziosi, al fine di ridurre di due terzi le emissioni di F-Gas nella UE entro il 2030 rispetto ai livelli del 2014.

PROGETTAZIONE ECOCOMPATIBILE: RISULTATI CHE, GIÀ OGGI, ECCEDONO I REQUISITI DI LEGGE FUTURI

Noi di CIAT ci impegniamo a ridurre l'impatto ambientale dei nostri prodotti durante l'intero ciclo di vita: dalla produzione allo smaltimento. Confermiamo la nostra rigorosa politica attenta all'ambiente, impegnandoci a rispettare gli standard di certificazione ISO 14001 e ISO 45001 e garantiamo di:

- Integrare gli aspetti ambientali nel processo di progettazione dei prodotti nel più breve tempo possibile.
- Considerare e rendere disponibili i risultati delle analisi sul ciclo di vita (LCA) per i prodotti (sistema completo di riscaldamento, ventilazione e raffreddamento).
- Fornire report ambientali relativi alle attrezzature.

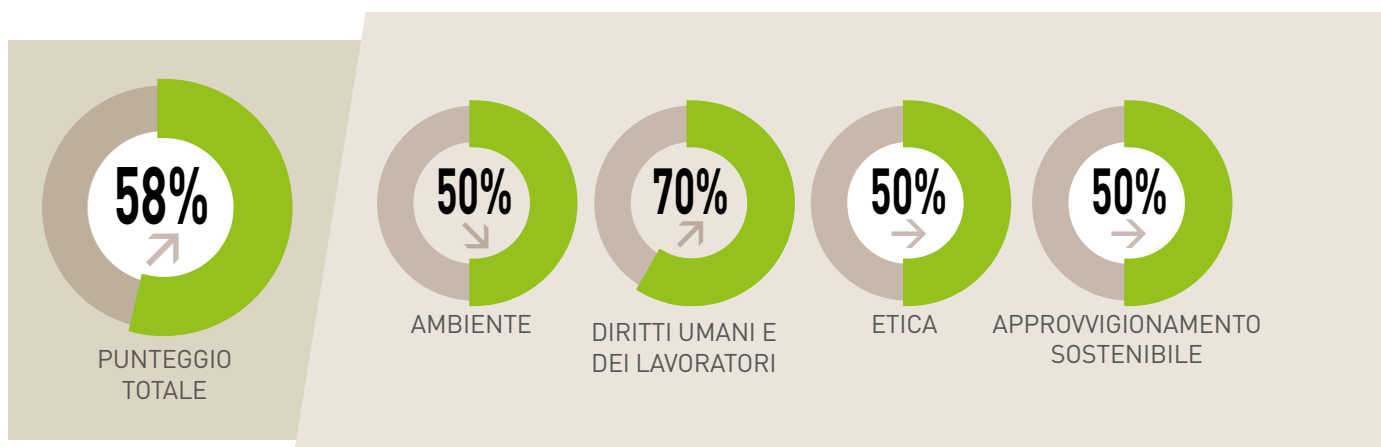
Questo approccio trae vantaggio dallo standard riconosciuto a livello internazionale ISO 14062 "Gestione ambientale - integrazione degli aspetti ambientali nella progettazione e nello sviluppo del prodotto".





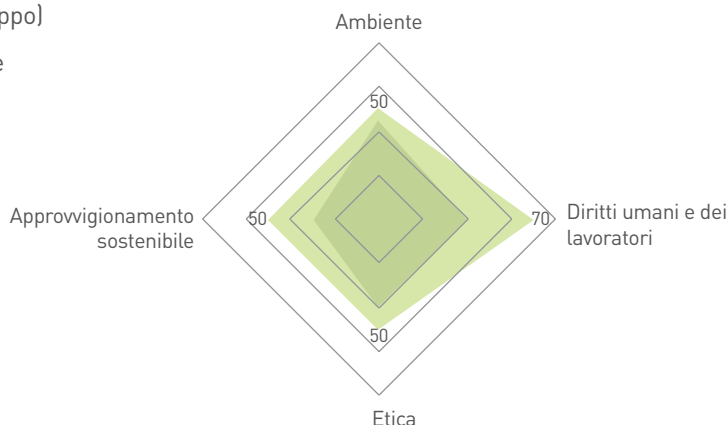
L'IMPEGNO DI CIAT PER LA SOSTENIBILITÀ

Ecovadis è una piattaforma collaborativa che permette alle aziende di grandi dimensioni di valutare il proprio impegno per la responsabilità sociale. L'obiettivo della valutazione è favorire una collaborazione aziendale improntata sul rispetto dell'ambiente con i partner e affermare l'impegno di tutti in materia sociale, economica ed etica. Nel 2021 CIAT ha ottenuto la medaglia d'ARGENTO, un riconoscimento che ci permette di classificarci nel primo 25% delle aziende valutate. Si tratta di un risultato importante per CIAT, per i valori che sostiene e per l'impegno verso una maggiore qualità e responsabilità sociale.



Il nostro obiettivo è continuare a crescere e a impegnarci per i valori dell'ambiente, etici e sociali.

- Punteggio CIAT SA (Gruppo)
- Tutte le aziende valutate da Ecovadis nel settore



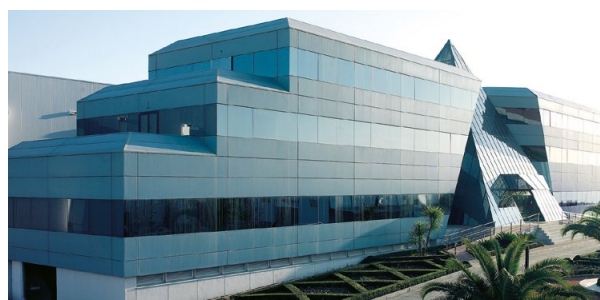
UNA STRUTTURA CHE OPERA SU SCALA MONDIALE PER FORNIRE SOLUZIONI DI ALTISSIMO LIVELLO

I nostri Centri di Eccellenza europei e i nostri siti di produzione sono strutture di livello internazionale a tutti gli effetti. Ciascun centro è specializzato in un diverso ambito, al fine di fornire assistenza ai clienti e affrontare le loro sfide attuali.



CULOZ CENTRO DI ECCELLENZA PER LE TECNOLOGIE DI AERAZIONE

Il Centro e Laboratorio di ricerca e progettazione dispone di sette piattaforme di innovazione, dotate di strumenti di verifica e di misurazione all'avanguardia, completamente dedicati alle applicazioni di aerazione.



MONTILLA CENTRO DI ECCELLENZA PER LE SOLUZIONI ROOF TOP E MONOBLOCCO

I nostri team a Montilla, nel sud della Spagna, hanno una competenza approfondita in unità roof top, monoblocco e per aria condizionata (PCA) per aeromobili e deumidificatori. Il centro ospita il più grande stabilimento HVAC della Spagna e offre laboratori specializzati, nonché il più grande laboratorio europeo per gli impianti di aria condizionata per gli aeromobili.



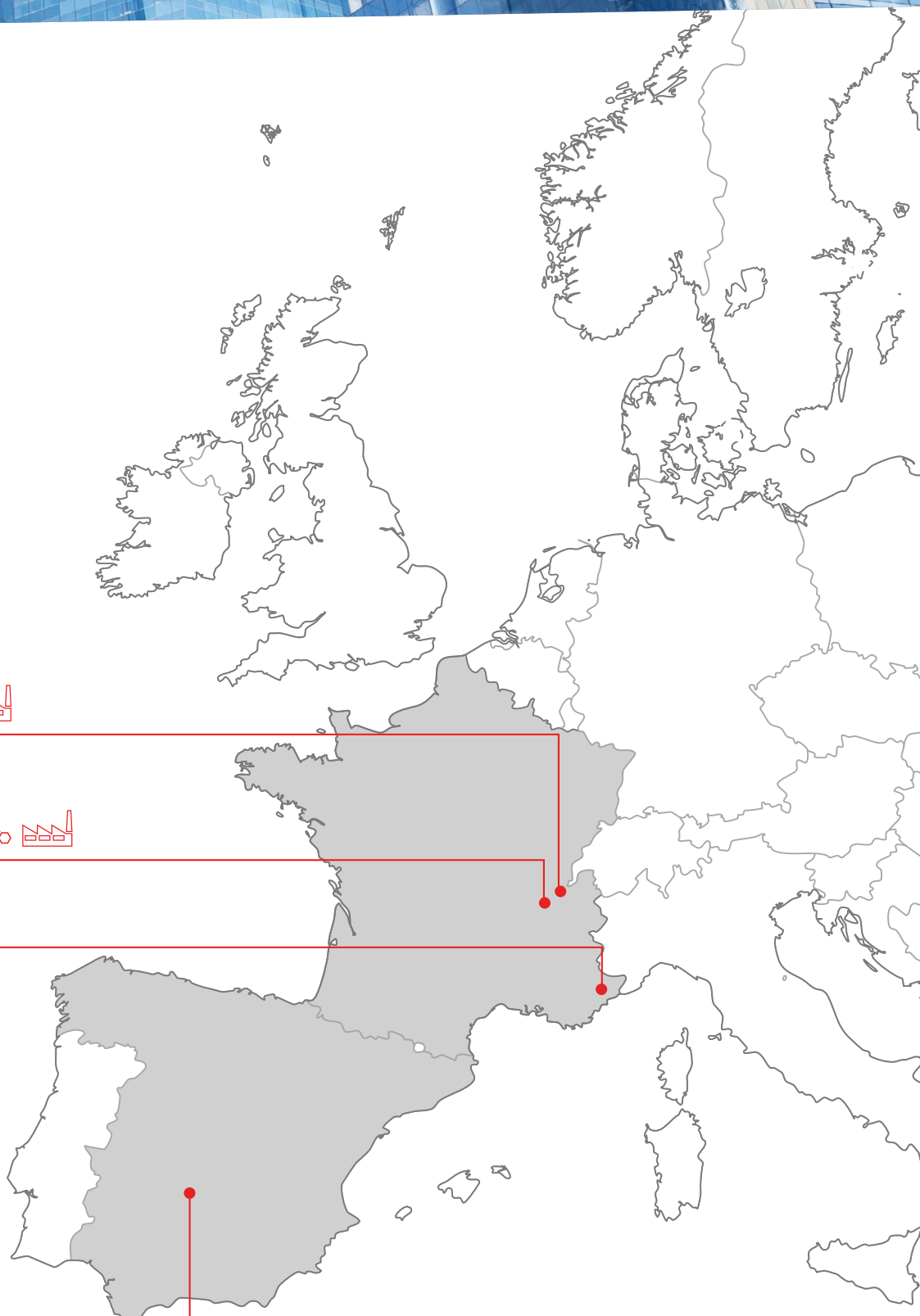
MONTLUEL CENTRO DI ECCELLENZA PER TECNOLOGIE PER REFRIGERATORI E POMPE DI CALORE

Lo stabilimento di Montluel è il centro di eccellenza europeo di Carrier per refrigeratori e pompe di calore. Situato nei pressi di Lione, Francia, il Centro e Laboratorio di Ricerca e Progettazione è in grado di attingere alle competenze acquisite in oltre cinquanta anni di esperienza a livello mondiale.



VENCE CENTRO DI ECCELLENZA PER SISTEMI DI CLIMATIZZAZIONE

Lo sviluppo di soluzioni di controllo personalizzate e di servizi smart per i sistemi HVAC e i locali tecnici costituisce l'attività chiave del Centro di eccellenza di Vence.



CULOZ 

Prodotti di trattamento dell'aria

MONTLUEL 

Refrigeratori commerciali

VENCE 

Sistemi di controllo e servizi connessi

MONTILLA 

Roof top e refrigeratori per piccole applicazioni commerciali

 **Centro R&S e laboratorio**

 **Stabilimenti di produzione**

SOLUZIONI PER IL MERCATO



STRUTTURE SANITARIE

Controllo dell'aero-contaminazione e dei livelli di rumore nelle zone a rischio.

Protezione della salute e comfort nelle aree di ricevimento e nelle camere di degenza.



COADIS LINE



Unità comfort a cassetta con effetto Coanda, per un maggiore comfort degli occupanti.



COMFORT LINE

Unità di comfort canalizzabili con eccellente comfort acustico e tecnologie Epure Dynamics per la purificazione dell'aria.



POWERCIAT



Refrigeratore ad aria a elevato rendimento con tecnologie di riduzione del rumore.



HOTEL

Comfort, silenzio e discrezione per soddisfare le esigenze dei clienti.

Costi operativi **contenuti**.



MAJOR LINE

Unità di comfort versatile e molto efficiente, in grado di offrire un comfort superiore e una rumorosità estremamente ridotta.



COMFORT LINE

Unità di comfort con pressione statica disponibile elevata, configurazione di mandata aria modulare, installazione flessibile ed eccellente comfort acustico.



AQUACIAT

Refrigeratore raffreddato ad aria con compressore scroll a elevato rendimento.



DYNACIAT

Pompa di calore compatta con compressori scroll a elevato rendimento, caratterizzati da un eccellente comfort acustico.



OPERA

Gamma di aerorefrigeranti, compatibile con la gamma Dynaciat, per ottenere livelli di prestazione elevati in qualsiasi condizione.



CENTRI COMMERCIALI

Modularità totale con sistema plug & play.

Costi operativi **ottimizzati**.



VECTIOS

Unità roof top. Soluzione tutto in uno per il condizionamento dell'aria, caratterizzata da una configurazione flessibile, progettata per coniugare livelli elevati di qualità dell'aria interna e di efficienza, riducendo il costo totale di esercizio durante l'intera vita utile.



AQUACIAT^{POWER}

Refrigeratore raffreddato ad aria a elevato rendimento e pompa di calore con tecnologie di riduzione del rumore e modulo idraulico integrato.



HYDROCIAT

Refrigeratore raffreddato ad acqua, compatto e affidabile.



VEXTRA

Unità aereorefrigerante compatta, compatibile con Hydrociat, per una soluzione globale ottimizzata.



COADIS LINE

Unità comfort a cassetta con effetto Coanda, per un maggiore comfort degli occupanti.



MELODY 2

Soluzione a cassetta per riscaldamento e raffreddamento ad elevato rendimento, progettata per integrarsi perfettamente nel controsoffitto.



VECTIOS^{POWER}

Nuova generazione di apparecchi monoblocco roof top per il condizionamento dell'aria, progettata per coniugare elevati livelli di qualità dell'aria interna e di efficienza e per ridurre il costo totale di esercizio durante l'intera vita utile.



PICCOLE APPLICAZIONI COMMERCIALI

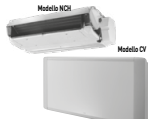
Soluzioni complete e servizi garantiti per la massima tranquillità degli amministratori degli edifici.

Semplicità e comfort elevato per tutti gli occupanti dell'edificio.



AQUACIAT

Pompa di calore compatta e silenziosa con modulo idraulico integrato.



MAJOR LINE

Unità di comfort versatile e molto efficiente, in grado di offrire un comfort superiore e una rumorosità estremamente ridotta.



MELODY 2

Soluzione a cassetta per riscaldamento e raffreddamento ad elevato rendimento, progettata per integrarsi perfettamente nel controsoffitto.

SOLUZIONI PER IL MERCATO



UFFICI

Comfort termico e acustico.
Qualità dell'aria interna elevata
 per una migliore produttività.



AQUACIAT^{POWER}

Refrigeratore raffreddato ad aria con compressore scroll a elevato rendimento.



DYNACIAT^{POWER}

Refrigeratore raffreddato ad acqua ad elevato rendimento con ingombro ridotto.



COADIS LINE

Unità comfort a cassetta con effetto Coanda, per un maggiore comfort degli occupanti.



COMFORT LINE

Unità comfort canalizzabili con eccellente comfort acustico e tecnologie Epure Dynamics per la purificazione dell'aria.



INDUSTRIA

Elevata efficienza e affidabilità completa per le attrezzature industriali e i processi globali.

Controllo del rischio per attrezzature certificate ATEX per riscaldamento (aerotermi), ventilazione, trattamento dell'aria ed estrazione dei fumi.



POWERCIAT



Refrigeratore raffreddato ad aria con recupero di calore, a elevato rendimento.



HYDROCIAT^{TURBO}

Refrigeratori raffreddati ad acqua compatti, flessibili e ad elevato rendimento, dotati di compressore centrifugo Maglev (la levitazione magnetica) a due fasi.



VEXTRA

Unità aerorefrigerante compatta, compatibile con Hydrociat, per una soluzione globale ottimizzata.



VECTIOS

Unità roof top. Soluzione tutto in uno per il condizionamento dell'aria, caratterizzata da una configurazione flessibile, progettata per coniugare livelli elevati di qualità dell'aria interna e di efficienza, riducendo il costo totale di esercizio durante l'intera vita utile.



VECTIOS^{POWER}

Nuova generazione di apparecchi monoblocco roof top per il condizionamento dell'aria, progettata per coniugare elevati livelli di qualità dell'aria interna e di efficienza e per ridurre il costo totale di esercizio durante l'intera vita utile.





UNITÀ DI COMFORT

COADIS LINE™
600



COADIS LINE™
900



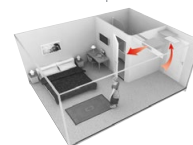
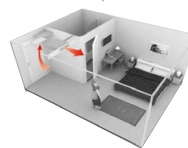
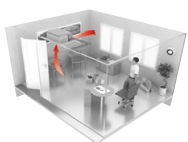
MAJOR LINE™



MELODY 2™



COMFORT LINE™



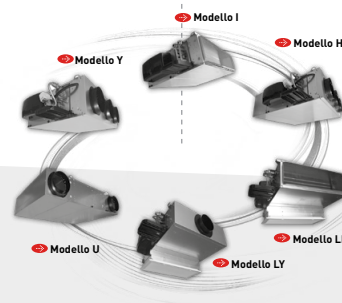
da 1 a 5 kW
da 1,7 a 6 kW

da 3 a 10 kW
da 3 a 9 kW

da 1,5 a 8,7 kW
da 1,3 a 11,6 kW

da 0,7 a 8,5 kW
da 0,9 a 9 kW

da 0,7 a 14 kW
da 0,7 a 17 kW



 Raffreddamento
 Riscaldamento
 F = portata d'aria in m³/h



SOLUZIONI PER IL TRATTAMENTO DELL'ARIA

AEROTERMO

HELIO THERME® 4000



La migliore soluzione sotto il profilo tecnico ed economico per il riscaldamento di grandi ambienti.

Garantisce il riscaldamento ultra-rapido degli edifici
Eccellente diffusione grazie al doppio diffusore con tecnologia ET+ brevettata

Nuova versione di motore HEE a basso consumo di energia
Nuovo termostato a 3 velocità per motore HEE



ROOF TOP REVERSIBILE ARIA-ARIA E ACQUA-ARIA

PURIFICATORE AD ARIA

CIAT CLEAN LINE™



Qualità dell'aria interna migliorata
Design plug & play
Elevata efficienza energetica
Pulizia e manutenzione semplici
Comfort acustico

1000 - 1800 - 2500 m³/h



UNITÀ ROOF TOP

VECTIOS™



Sistema "plug & play" integrato
Eco-Design ready ErP 2021
Elevato rendimento stagionale
Affidabilità e qualità superiore
Bassa carica di refrigerante R-410A
Dimensioni e pesi ottimizzati
Recupero attivo e passivo
Possibilità di creare più zone (fino a 4)
Deumidificazione attiva e altre caratteristiche principali

da 22,5 a 91,2 kW

da 20 a 90,1 kW

da 5.100 a 16.000 m³/h



VECTIOS^{POWER}™ PJ

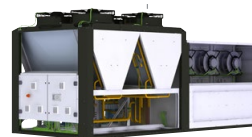


Sistema "plug & play" integrato
Ampia gamma di potenza
Eco-Design ready ErP 2021
Elevato rendimento stagionale e rispetto dell'ambiente
Affidabilità grazie all'impiego del refrigerante R-410A di qualità superiore
Compatibilità con il refrigerante a GWP medio
Elevati livelli di qualità dell'aria interna
Portata d'aria elevata
Dimensioni ni e pesi ottimizzati
Pannellatura in alluminio
Recupero attivo e passivo
Nuove funzionalità

da 100 a 280 kW

da 101 a 309 kW

da 10.800 a 54.000 m³/h



UFFICI



AMMINISTRAZIONE



CENTRI COMMERCIALI



STRUTTURE SANITARIE



INDUSTRIE



HOTEL

POMPE DI CALORE E REFRIGERATORI D'ACQUA

UNITÀ RAFFREDDATE AD ARIA

AQUACIAT^{CALEO}™ TD



Progettato per sostituire le caldaie tradizionali
Acqua calda ad alta temperatura (+65°C)
Funzionamento inverno (-20°C)
Elevata efficienza energetica
Compattezza e comfort acustico
Unità priva di condensatore

da 25 a 102 kW



AQUACIAT™ LD / ILD R-32



Elevata efficienza energetica
Comfort acustico
Installazione facile
Refrigerante R-32

da 40 a 160 kW

da 40 a 160 kW



R-32

AQUACIAT^{POWER}™ LD / ILD



L'eccellenza energetica
Compattezza e comfort acustico
Compressori scroll
Scambiatori di calore saldobrasati ad alto rendimento
Condensatore a microcanali interamente in alluminio
Regolazione elettronica autoadattativa

LD: da 170 a 520 kW

ILD: da 155 a 510 kW

da 175 a 540 kW



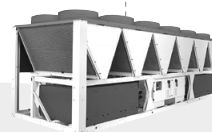
R-32

POWERCIAT™ LX



da 273 a 1493 kW

Compatto e affidabile
2 versioni di rendimento
Compressori a vite
Condensatore a microcanali interamente in alluminio
Regolazione elettronica autoadattativa
Interfaccia di comando con touch screen



Raffreddamento Riscaldamento



CIAT

UNITÀ DI COMFORT

UNITÀ DI COMFORT

COADIS LINE 600™ P.23

da 1 a 5 kW da 1,7 a 6 kW

COADIS LINE 900™ P.35

da 3 a 10 kW da 3 a 9 kW

MELODY2™ P.43

da 1,5 a 8,7 kW da 1,3 a 11,6 kW

MAJOR LINE™ P.51

da 0,7 a 8,5 kW da 0,9 a 9 kW

COMFORT LINE™ P.67

da 0,7 a 14 kW da 0,7 a 17 kW

■ Raffreddamento

■ Riscaldamento

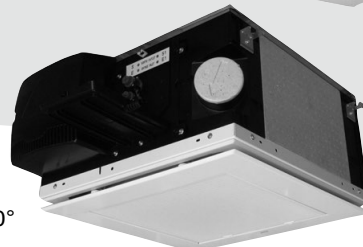
COADIS LINE 600™

Unità di comfort

Unità a cassetta a effetto Coanda



VISUAL 180°



VISUAL 360°

COADIS LINE 600™

*la nuova generazione
di unità di comfort a cassetta*

Telaio innovativo (concetto Flexiway)

Integrazione perfetta nel controsoffitto

*Sistema di **depurazione d'aria***

Potenza frigorifera: da 1 kW a 6 kW

Potenza termica: da 2 a 10 kW



COADIS LINE, UN'INNOVAZIONE ALL'AVANGUARDIA...

- CIAT supera ancora una volta gli standard tradizionali con prodotti sempre più innovativi, nel pieno rispetto dell'ambiente e con l'attenzione sempre incentrata sull'utente.
- In una sintesi perfetta di prestazioni energetiche, comfort e qualità dell'aria interna, **COADIS LINE** è la soluzione tutto in uno per rispondere alle esigenze di riscaldamento e di raffreddamento degli edifici nel settore terziario, con un comfort ottimale per gli utenti.
- Unità di comfort attiva a velocità variabili e basso consumo (sistema HEE), che consente di adattare la temperatura interna alla sensibilità degli occupanti in modo autonomo e individuale, con tempi di reazione molto brevi.
- La funzione EPURE (sistema di depurazione dell'aria) permette di ottenere una qualità dell'aria interna eccezionale, mantenendo la concentrazione di particelle fini 2.5 al di sotto della soglia raccomandata dall'OMS (10 µg/m³).
- Per tenere conto delle diverse configurazioni dei locali, grazie al suo telaio esclusivo COADIS LINE può essere dotata di una diffusione a 180° o 360° (concetto FLEXIWAY).
- La diffusione a effetto Coanda è stata revisionata e ottimizzata in base alla norma NF EN ISO 7730, garantendo così una gestione perfetta dei fenomeni termici che ostacolano il comfort. La scelta di COADIS LINE consentirà inoltre di eliminare le sensazioni di correnti d'aria tipiche dei sistemi di diffusione a indirizzamento dell'aria o a mandata diretta sull'occupante.
- Eco-compatibile e riciclabile al 90%, soprattutto grazie al telaio innovativo, COADIS LINE è stata concepita per limitare l'impatto sull'ambiente per l'intero ciclo di vita.

GAMMA

La gamma di unità a cassetta COADIS LINE 600™ comprende 7 formati che coprono un intervallo di portata da 250 a 770 m³/h e soddisfano i requisiti dei livelli acustici più rigorosi.

→ 2 modelli di diffusione

- Visual 180°: diffusore a effetto Coanda a 180°
- Visual 360°: diffusore a effetto Coanda a 360°

→ COADIS LINE è disponibile come:

- Sistema a 2 tubi, funzionamento Caldo o Freddo
- Sistema a 2 tubi + 2 fili, funzionamento Freddo + Caldo / Freddo + elettrico.
- Sistema a 4 tubi, funzionamento Freddo e Caldo.

VANTAGGI

- Uso di un fluido termovettore, ecologico e duraturo.
- Adattamento individuale della temperatura interna.
- Reattività del sistema.
- Elevato intervallo di potenza.
- Diffusione a effetto Coanda a 180° o a 360° per una copertura globale e un perfetto controllo dei fenomeni termici che possono generare fastidio.
- Comfort acustico.
- Qualità ottimale dell'aria interna grazie alla funzione EPURE.
- Ottimizzazione energetica:
- Motore a basso consumo HEE
- Filtro Epure.
- Batteria idraulica ottimizzata.
- Contribuisce alla modularità degli spazi interni (Flexiway).
- Scarico condensa a gravità senza necessità di una pompa di scarico.
- Design moderno ed elegante per una perfetta integrazione.
- Prodotto eco-responsabile.
- Facilità di manutenzione.

PROGETTAZIONE INNOVATIVA

- Telaio di nuova generazione, che unisce PSE a elevata densità con funzionalità termiche e acustiche, ABS PC e lamiera di fondo nervata in acciaio zincato, che conferisce rigidità all'insieme.
- Telaio sempre uguale a prescindere dalle dimensioni dell'unità, con base adattata ai pannelli del controsoffitto 600 x 600 mm.
- Collegamenti idraulici, aeraulici ed elettrici sullo stesso lato, per agevolare il montaggio e l'accesso in occasione di interventi di manutenzione.
- Portata d'aria di rinnovo con manicotto del diametro di 100 mm integrato direttamente nel telaio con tappo amovibile.



FUNZIONE

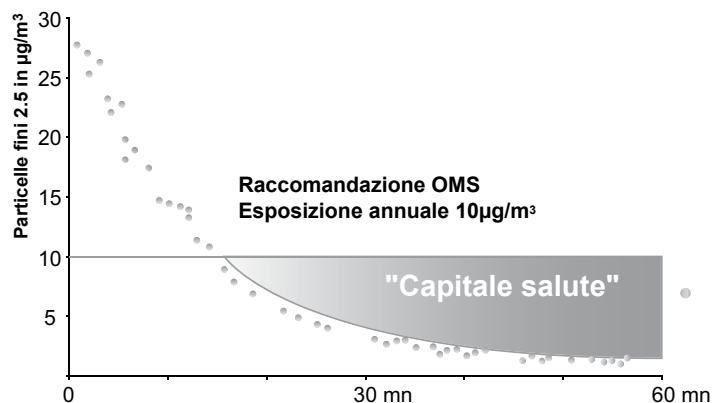


L'aria che respiriamo è costellata di particelle fini che penetrano più o meno in profondità nell'apparato respiratorio.

La funzione EPURE (sistema di depurazione dell'aria) permette una riduzione considerevole, superiore a quella prevista dall'OMS, per scendere al di sotto della soglia di 10 µg/m³ per le particelle fini 2.5 µg/m³ in meno di un'ora. Ciò corrisponde a una riduzione di questa massa di particelle tra il 50% e il 90%.

Epure è la sintesi di tutti gli elementi che formano COADIS LINE:

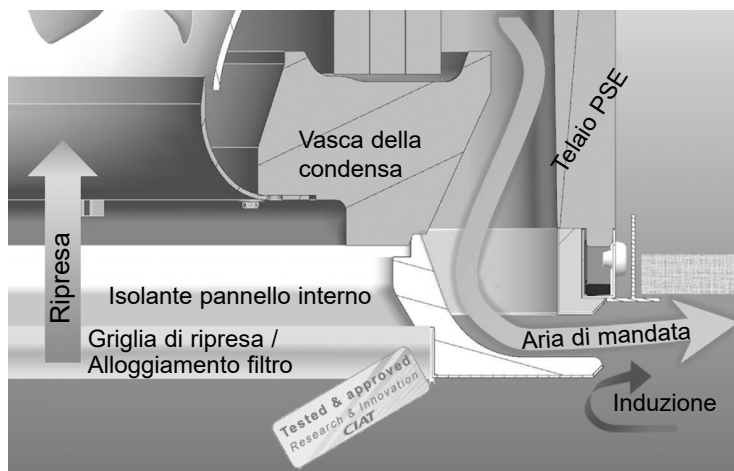
- una vena d'aria protetta che evita l'aspirazione delle particelle all'interno dei controsoffitti,
- un trattamento omogeneo del locale grazie alla diffusione dell'aria ottimizzata a 180° o a 360° a effetto Coanda e al livello ottimale di miscelazione,
- una filtrazione locale, stanza per stanza, ad altissima efficienza per le particelle fini 2.5 µg/m³,
- superficie filtrante x10.



L'EFFETTO COANDA

Diffusore a effetto Coanda VISUAL:

L'apertura unica di mandata periferica ad apertura limitata e profilo interno specifico aumenta la velocità iniziale dell'aria in uscita dal diffusore. Grazie alla sua velocità elevata, il getto d'aria in movimento causa una depressione che gli consente di rimanere incollato al soffitto (senza mandata diretta sull'occupante) e un fenomeno di induzione che capta l'aria ambiente per reimmetterla nella vena d'aria. Il livello di miscelazione, la portata e la copertura del getto migliorano, limitando così i fenomeni termici che ostacolano il comfort nello spazio occupato (velocità dell'aria residua, asimmetria delle temperature, irraggiamento dovuto alle pareti, ecc.).



SISTEMA ANTI-RICADUTA DELL'ARIA REFRIGERATA

I nuovi diffusori a 180° sono dotati di un sistema "anti doccia fredda" in grado di garantire il massimo comfort, eliminando le ricadute d'aria tra due unità a cassetta.

Il sistema è stato appositamente progettato dal nostro Centro di Ricerca e Innovazione; due deflettori integrati nell'isolante permettono di deviare leggermente la vena d'aria delle vie laterali. E quando le unità sono collocate fianco a fianco in uno stesso locale, i getti d'aria non si oppongono più e crescono paralleli, evitando così qualsiasi ricaduta d'aria refrigerata.

Questo sistema brevettato ha il vantaggio di eliminare i fastidi alla corrente d'aria senza ridurre le sezioni di mandata e senza aumentare il livello sonoro, mantenendo allo stesso tempo la portata d'aria necessaria al fabbisogno termico.

MODULARITÀ E COMFORT VISIVO

Per permettere un'integrazione visiva perfetta nell'edificio, il concetto FLEXIWAY propone due sistemi di diffusione effetto Coanda ad apertura unica (Visual 180° e 360°), intercambiabili in sito, adatti a uffici con divisori e open space.

Concepito in collaborazione con architetti e progettisti, tutte le interfacce in lamiera verniciata RAL 9010 (bianco) si integrano perfettamente nei pannelli del controsoffitto.

FLEXIWAY

Apporta maggiore flessibilità in caso di modifica della divisione degli spazi interni, al fine di limitare i costi di intervento. Consente di adattarsi al meglio alla nuova configurazione (uffici o open space) senza dover sostituire l'unità di comfort. Grazie ad un telaio dal formato unico, Flexiway consente di invertire rapidamente i diffusori Visual 180° e 360° tra le unità già installate o di orientarli in tutte le direzioni grazie ai punti simmetrici di fissaggio. Nel caso in cui il sito da modificare disponga di un solo modello di diffusore, è possibile ordinare il modello desiderato fornito a parte nel suo imballaggio di protezione.



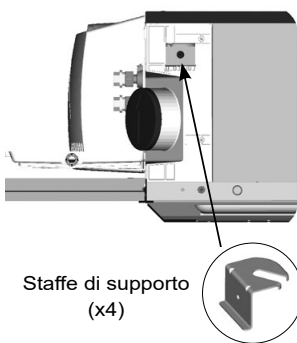
Ideale nel contesto di un edificio nuovo, per armonizzare gli spazi separati e gli open space. La soluzione Visual a 180° sarà particolarmente adatta ai locali separati da 10 a 20 m² con posizionamento dell'unità sul perimetro del locale. La soluzione Visual a 360° sarà invece adatta a piattaforme con disposizioni variegata degli spazi, con posizionamento dell'unità al centro del locale.

I pannelli di diffusione forniti in imballaggi singoli consentono di installare l'unità in tutta tranquillità, senza rischio di deterioramento o imbrattamento della parte visibile.

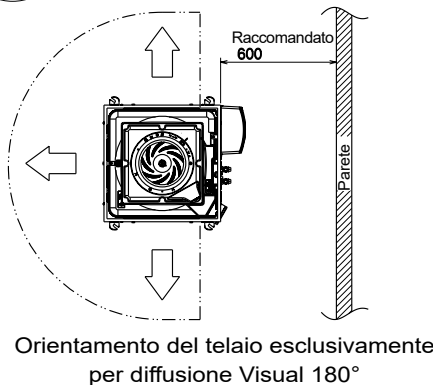
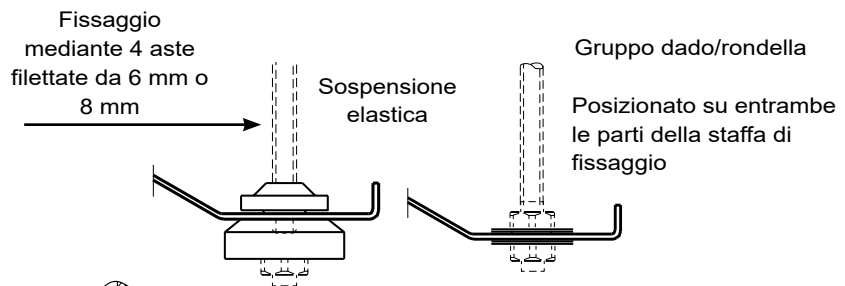
PANORAMICA

L'unità di trattamento dell'aria è posta all'interno del controsoffitto, all'estremità del locale, con mandata di fronte alla vetrata e con quadro elettrico orientato verso l'interno dell'edificio per i modelli con pannello di ripresa/diffusione Visual 180°. Per i modelli Visual 360° posizionare l'unità al centro del locale, con quadro elettrico orientato verso l'interno dell'edificio. Uno spazio tecnico da 300 mm a 600 mm è necessario per consentire l'accesso ai collegamenti idraulici, elettrici e aeraulici.

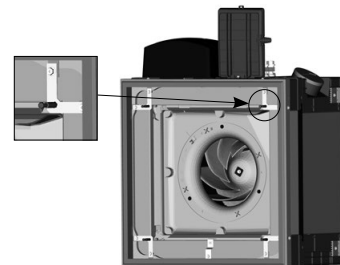
COADIS LINE deve essere sospesa al solaio tramite 4 aste filettate aventi un diametro di 6 mm o 8 mm (non in dotazione), da fissare alle 4 staffe di supporto dell'apparecchio con sospensioni elastiche antivibranti o un insieme dado/rondella posizionato su entrambe le parti della staffa di fissaggio.



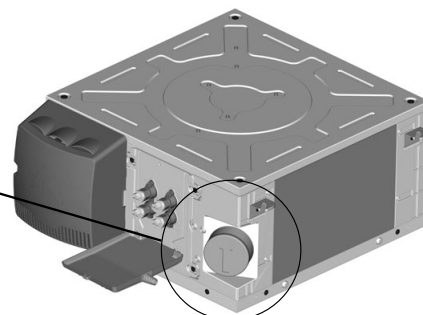
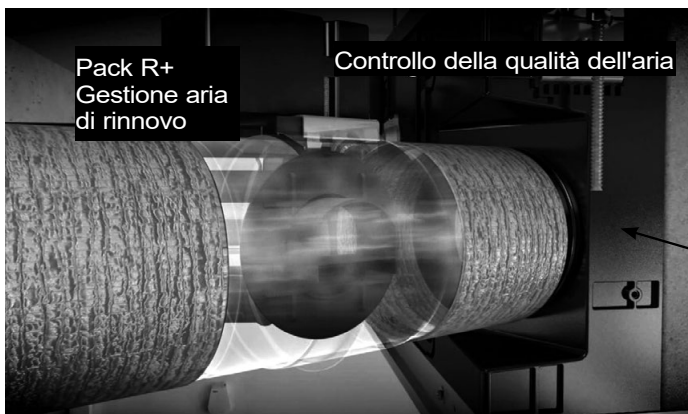
Schema di fissaggio
2 opzioni



Sistema di fissaggio dei diffusori Visual con 4 viti prigioniere



COLLARE PRESA D'ARIA DI RINNOVO



Collare Ø 100 mm, portata d'aria massima raccomandata 90 m³/h . Sistema di bilanciamento delle reti escluse dalla fornitura CIAT

Pack QAI

- Per gli uffici, controllo della qualità dell'aria con sonda di presenza (Pack R1).
- Per le sale riunioni, controllo della qualità dell'aria con sonda CO₂ (Pack R+).

CODICE IDENTIFICATIVO COADIS LINE 600™

Gamma	Formato	Modello	Tipo di batteria	Funzione termica		Motore	Velocità	Filtro
CDL	622	V360°	2T2F	F	+ 1200 W	HEE	In base alla selezione	EP

EP	Filtro Epure
G3	Filtro G3

HEE 2-10 V	Motore a basso consumo gestione 2-10 V
HEE TOR	Motore a basso consumo gestione 3 velocità
AC	Motore asincrono a 5 velocità

900 W	Per 622
1200 W	Per 632

F	Freddo
C	Caldo
CF	Caldo/Freddo

2T	2 tubi
2T2F	2 tubi + elettrico
4T	4 tubi

V180°	Visual 180°
V360°	Visual 360°

612	2 tubi
622	2 tubi
624	4 tubi
632	2 tubi
634	4 tubi

CDL | LINEA COADIS LINE

DESCRIZIONE TECNICA

Interfaccia ripresa / mandata

Interfacce VISUAL: diffusione effetto Coanda ad apertura unica ridotta e profilo interno specifico.

- 2 modelli disponibili: Visual 180° o 360°.
- In lamiera verniciata RAL 9010 da montare dal basso sul telaio, in grado di inserirsi perfettamente nelle dimensioni dei pannelli standard del controsoffitto.
- Griglia di ripresa in metallo con microfori e alloggiamento filtro EPURE, montata sulla cerniera ad apertura totale, senza bisogno di utensili.
- Isolamento in PSE con resistenza al fuoco M1 e coefficiente di trasmissione termica molto ridotto.
- Sistema anti doccia fredda brevettato (deposito n. 1451872) che elimina le ricadute d'aria tra due unità a cassetta quando sono allineate nella periferia del locale (solo con diffusore Visual 180°).

Telaio

- Telaio unico e ingombro ridotto per unità di qualsiasi dimensione e posizionamento perfetto in un pannello di controsoffitto 600 x 600 mm o 675 x 675 mm (in opzione).
- Peso ridotto rispetto alla precedente generazione di unità a cassetta.
- Lamiera di fondo supporto motore nervata in acciaio zincato, spessore 10/10.
- Telaio in PSE a forte densità che integra funzionalità termiche e acustiche. Spessore 15 mm per il fondo e da 25 mm a 30 mm per le pareti verticali che costituiscono l'involucro.
- Ridotta emissione di COVT e assenza di componenti alogeni.
- Angolari di rinforzo in ABS montati negli angoli e dotati di staffe di fissaggio aperte in acciaio galvanizzato con non ritorno per montaggio delle aste filettate.
- Tenuta al fuoco M1.
- Collegamenti idraulici, aereali ed elettrici raggruppati sullo stesso lato della piastra tecnica sul retro dell'apparecchio, per un accesso unico.
- Telaio di finitura in lamiera zincata RAL 9010, spessore 8/10, che riceve l'interfaccia di diffusione.
- Centatura dell'unità tra i profili del controsoffitto mediante supporti antivibranti in elastomero montati sul telaio di finitura.

Batteria acqua

- 1 circuito acqua calda o fredda (sistema a 2 tubi).
- 1 circuito acqua calda + 1 circuito acqua fredda (sistema a 4 tubi).
- Attacco saldato monoblocco con interasse da 40 mm con raccordi girevoli femmina a sede piana integrati e guarnizioni per un montaggio facilitato delle valvole di regolazione.
- Batteria circolare a uno, due o tre cavi a debole perdita di carico.
- Tubi in rame, alette continue in alluminio (passo da 1,6 mm).
- Spurgo e scarico.
- Pressione nominale 16 bar (a 20 °C).
- Pressione di prova 24 bar.
- Temperatura ingresso acqua calda max :
 - Applicazione 4 tubi: 80 °C.
 - Applicazione 2 tubi: 70 °C.
 - Applicazione 2 tubi / 2 fili: 55 °C (portata d'aria minima: 200 m³/h).
- Temperatura di ingresso minima acqua fredda: 6 °C.

Batteria elettrica (sistema a 2 tubi + elemento elettrico)

- Elementi elettrici monotubo 230/1/50 inseriti nel blocco in alluminio.
- 2 limitatori di temperatura a riarmo manuale e automatico, inseriti nel blocco di alluminio e facilmente accessibili senza

apertura del controsoffitto attraverso l'interfaccia di ripresa/diffusione.

- Alimentazione delle resistenze portata sulla morsettiera di collegamento all'interno del quadro elettrico.
- Possibilità di disattivare in sito una resistenza mediante rimozione di uno shunt dalla morsettiera, al fine di diminuire la potenza elettrica.

Vasca di recupero della condensa

- Vasca principale monoblocco per tutti i climi, in PSE a tenuta e a elevata densità, con inclinazione naturale e smontabile da sotto senza apertura del controsoffitto.
- Classe di resistenza al fuoco M1.
- Vasca ausiliaria senza ritenzione d'acqua in ABS PC fornita come accessorio per il recupero della condensa delle valvole proveniente dalla vasca principale.
- Scarico a gravità: altezza 70 mm.
- Boccola di scarico: Ø esterno da 15 a 20 mm.

Gruppo moto-ventilatore

■ Motore HEE

Motore a basso consumo, che consente di ridurre il consumo elettrico fino all'85%.

- Tecnologia brushless.
- Tipo chiuso tropicalizzato con albero protetto.
- Comando progressivo tramite segnale di comando 0-10 V o di tipo "Tutto o Niente" a 3 velocità senza scheda opzionale.
- Protezione termica automatica interna ad apertura di serie sull'avvolgimento.
- Uscita anomalia motore "DFS" mediante fotoaccoppiatore per report di allarme tramite il bus di comunicazione con protocollo Konnex (tramite il regolatore V3000).
- Montaggio su blocco silenziatore.
- Alimentazione 230 V/1Ph/50 Hz (compatibile 60 Hz).

Nota: la tensione minima che consente l'avviamento del motore è di 2 V.

O

■ Motore asincrono

5 velocità cablate in fabbrica riportate e disponibili su morsettiera per una regolazione personalizzata.

- Tipo chiuso tropicalizzato con albero protetto.
- Condensatore permanente.
- Cuscinetti a sfere.
- Protezione termica automatica interna ad apertura di serie sull'avvolgimento.
- Sospensioni elastiche.
- Alimentazione 230 V/1Ph/50 Hz (compatibile 60 Hz).
- Rendimento e coseno phi elevati.

■ Ventilatore/i

- Turbina centrifuga Ø 282 mm equilibrata a pale profilate.
- Turbina in polimero.
- Sistema di fissaggio a punto singolo con dispositivo di protezione contro le false manovre.

Quadro elettrico

- Quadro elettrico di grandi dimensioni in ABS, con cerniera, chiuso da una vite.
- Indice di protezione IP20.
- Morsettiera di collegamento elettrico su rotaia DIN secondo EN 50022, profondità 7,5 mm.
- Blocco di giunzione con riferimento al collegamento molla. Sezione da 0,5 a 2,5 mm² - Intensità max: 24 A - Resistenza agli urti: 8 kV. Passaggio di cavo per collegamenti cliente.

Manicotto d'ingresso aria di rinnovo

Manicotto di collegamento per l'ingresso di aria di rinnovo, Ø 100 mm integrato nel telaio con tappo amovibile.

Filtro dell'aria

- Funzione Epure per una qualità dell'aria interna superiore.
- Vena d'aria protetta che evita l'aspirazione delle particelle presenti all'interno dei controsoffitti,
- Trattamento omogeneo del locale grazie alla diffusione dell'aria ottimizzata a 180° o 360° effetto Coanda.
- Percentuale di miscelazione ottimale.
- Filtrazione locale mediante mezzo filtrante ad elevata efficacia sulle particelle fini fino a 2,5 micron.
- Superficie filtrante 10 volte superiore rispetto alla superficie della griglia di aspirazione.
- Nessuno scarico del filtro al momento della sostituzione grazie al mezzo filtrante pieghettato con rinforzi laterali termosaldati per conferire rigidità all'insieme.
- Maggiore durata rispetto a un filtro piano classico grazie alla sua grande capacità di ritenzione.
- Ridotto impatto energetico. Resistenza al fuoco M1.
- Nessuna possibilità di rilascio delle fibre di vetro.
- 100% inceneribile alla fine della vita utile.

Fissaggio dell'apparecchio

Staffe di fissaggio aperte, montate in fabbrica, in acciaio zincato, spessore 15/10, con sistema anti-ritorno per trattenere le aste filettate durante la posa e la messa a livello.

Imballaggio

- Cassa di cartone cerchiata per il telaio.
- Sagoma di posa e senso di montaggio stampati sul cartone.
- Interfaccia mandata / ripresa Visual fornita separatamente nel suo imballaggio di protezione in cartone.
- Fornito su pallet avvolto in pellicola di fabbrica.

Regolazioni

- Gamma termostati elettromeccanici RTR-E.
- Gamma elettronica V30.
- Gamma elettronica V300.
- Gamma elettronica comunicante (KNX) V3000.
- Gamma elettronica comunicante (LON) V-LON2.

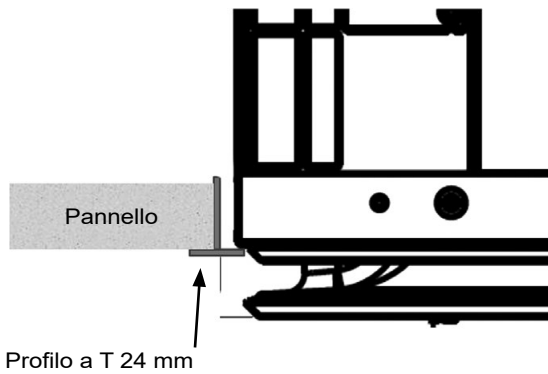
Opzioni (montate in fabbrica)

- Batteria idraulica con alette protette per zone in atmosfera aggressiva / corrosiva (zone situate sul mare o in prossimità di industrie chimiche).
- Pompa di scarico condensa.
- Filtro G3.
- Rialzo.
- Telaio di finitura per pannelli del controsoffitto 675 x 675 mm.
- Telaio di finitura per solaio STAFF.

Accessori (forniti separatamente)

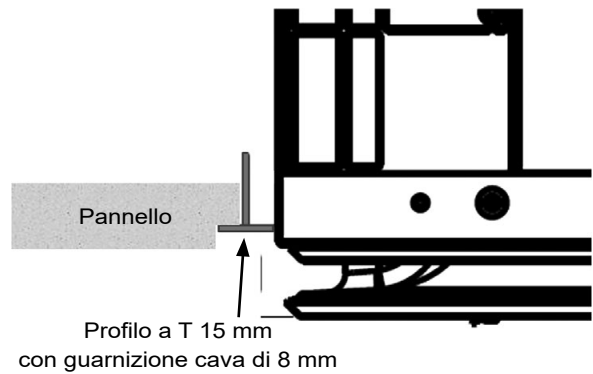
- Sospensioni elastiche antivibranti per staffe di fissaggio.
- Modulo autoregolabile per l'ingresso di aria di rinnovo trattata (3 portate regolabili tramite gioco di spessori).
- Adattatore manicotto Ø 100-125 mm.
- Kit pompa di scarico condensa con dispositivo di sicurezza di overflow.
- Kit valvola termica 230 V.
- Kit di regolazione precablato e montato su piastra.
- Kit rialzo 80 mm per scarico a gravità senza pompa di scarico condensa.
- Kit controtelaio di finitura per pannello di controsoffitto di 675 mm.
- Kit flessibile di collegamento, lunghezza 300 mm con o senza isolamento da 9 mm.
- Pack aria di rinnovo :
 - R1: gestione aria di rinnovo mediante sonda di presenza.
 - R+: gestione aria di rinnovo mediante sonda CO₂ (portata d'aria max raccomandata 90 m³/h, sistema di bilanciamento delle reti escluso dalla fornitura CIAT).
- Kit scatola di regolazione delle velocità per motori HEE con gestione 3 velocità, tipo "Tutto o niente".

INTEGRAZIONE NEL CONTROSOFFITTO



Profilo a T 24 mm

Posizione di montaggio con controsoffitto
600 x 600 mm sul profilo a T

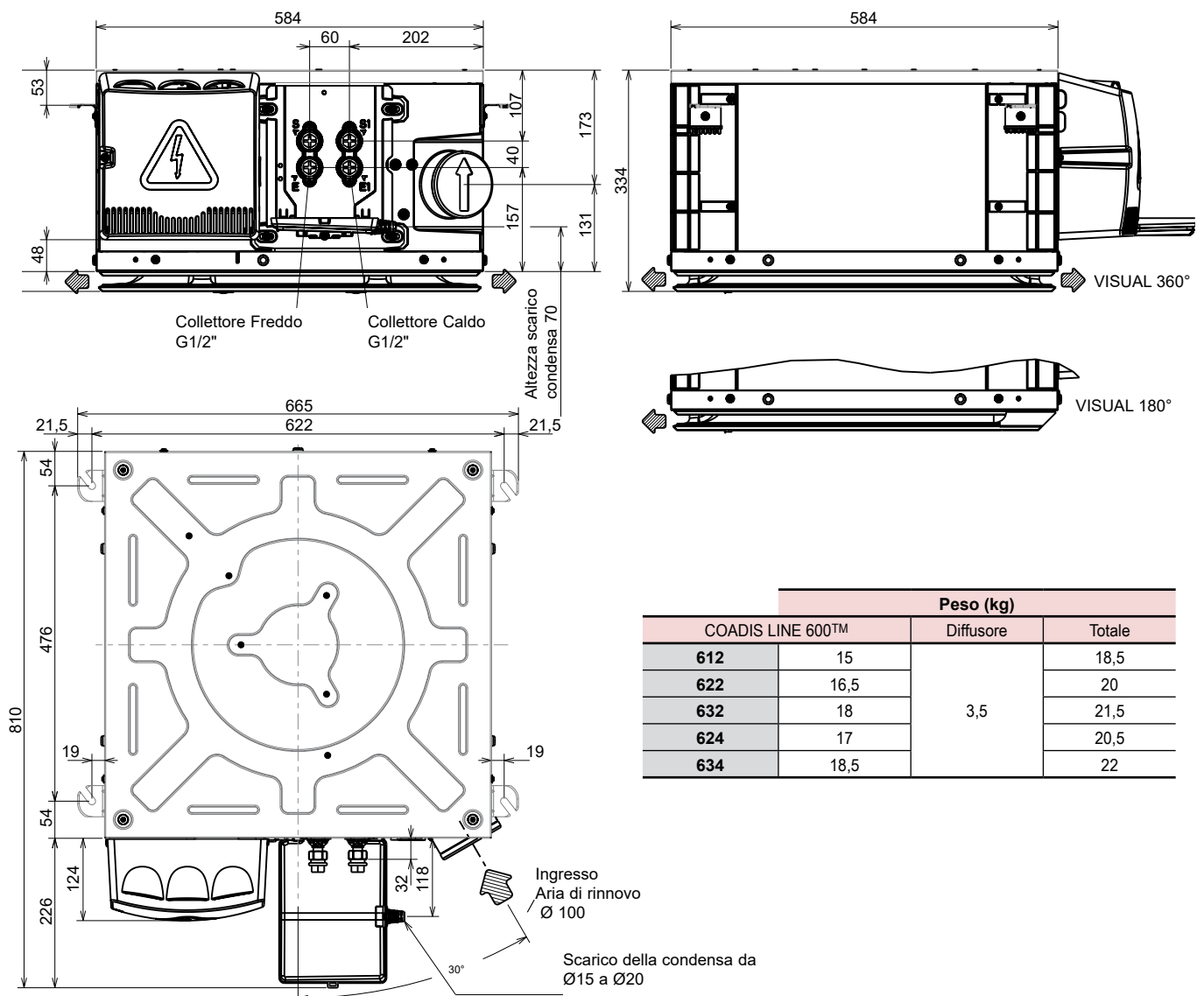


Profilo a T 15 mm
con guarnizione cava di 8 mm

Posizione di montaggio con controsoffitto
600 x 600 mm sul profilo a T
con guarnizione cava di 8 mm

Nota: incompatibile con controsoffitto vasche in acciaio e fissaggio tipo clip-in.

DIMENSIONI D'INGOMBRO



COADIS LINE 600™	Peso (kg)	
	Difusore	Totale
612	15	18,5
622	16,5	20
632	18	21,5
624	17	20,5
634	18,5	22

CARATTERISTICHE TECNICHE

Capacità delle batterie (L)

COADIS LINE 600™		612	622	622E	632	632E	624	634
Batteria 2 tubi		0,407	0,796	0,608	1,212	1,017		
Batteria 4 tubi	Batteria acqua fredda						0,608	1,017
	Batteria acqua calda						0,231	0,237

Diametri dei raccordi delle batterie

Tipo di raccordi batterie: dadi girevoli filettati "femmina" a sede piana

Tipo di raccordi valvole da prevedere: raccordi filettati "maschio" a sede piana

COADIS LINE 600™		612	622	624	632	634
Sistema a 2 tubi		G1/2"	G1/2"	G1/2"	G1/2"	G1/2"
Sistema a 4 tubi	Batteria acqua fredda	G1/2"	G1/2"	G1/2"	G1/2"	G1/2"
	Batteria acqua calda	G1/2"	G1/2"	G1/2"	G1/2"	G1/2"

Caratteristiche elettriche dei motori

LINEA COADIS LINE	Riferimento motore	Motore asincrono AC			Motore brushless HEE		
		612	622 - 624	632 - 634	612	622 - 624	632 - 634
Potenza assorbita (W)	V5	70	70	101	38	38	56
	V4	45	45	77	17	17	38
	V3	41	41	56	12	12	21
	V2	38	38	47	8	8	15
	V1	34	34	40	5	5	11
Intensità assorbita (A)	V5	0,30	0,30	0,32	0,18	0,18	0,40
	V4	0,21	0,21	0,29	0,09	0,09	0,28
	V3	0,19	0,19	0,24	0,07	0,07	0,17
	V2	0,18	0,18	0,22	0,04	0,04	0,13
	V1	0,17	0,17	0,21	0,02	0,02	0,10

Nota: specifiche determinate per un'alimentazione a 230 V +/-10% - 50 Hz.

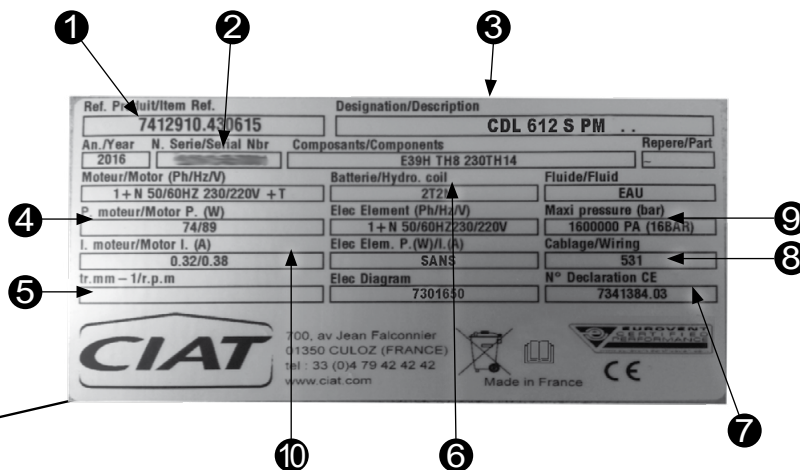
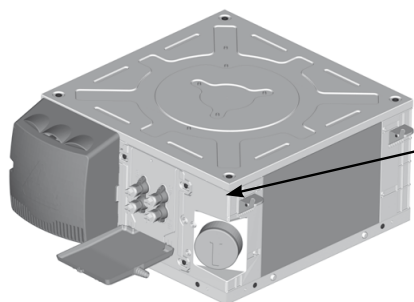
Per il funzionamento a 60 Hz, i valori di potenza assorbita e velocità di rotazione sono generalmente più elevati.

- Intervallo di utilizzo motore: T°C ripresa min: 0°C
T°C ripresa max: 40°C

Targhetta identificativa dell'apparecchio

La targhetta identificativa raggruppa tutte le informazioni necessarie per l'identificazione dell'unità e della relativa configurazione. Questa piastra è situata sul lato tecnico che raggruppa tutti i collegamenti, sopra l'ingresso dell'aria di rinnovo.

- ① Codice
- ② Numero di serie
- ③ Denominazione dell'apparecchio
- ④ Potenza motore nominale
- ⑤ Velocità di rotazione del motore
- ⑥ Tipo di batteria
- ⑦ Riferimento schema elettrico
- ⑧ Cablaggio velocità motore
- ⑨ Pressione max d'esercizio
- ⑩ Caratteristiche eventuale batteria elettrica



PRESTAZIONI MOTORE AC 2T/4T

LINEA COADIS LINE	Riferimento motore	Portata d'aria m³/h	Sistema a 2 tubi e 4 tubi			Potenza assorbita W	Lw dB(A)	Livello di comfort ISO o NR	Aumento medio di temperatura sull'aria in K Batteria elettrica d'integrazione (ausiliaria) 230/1/50	
			Potenza frigorifera (W)		Potenza termica (W)				2R	
			Totale	Sensibile						
612	V5	610	2 180	1 991	2 563	70	59	42		
	V4	440	1 765	1 582	2 051	45	49	32		
	V3	380	1 599	1 425	1 852	41	46	29		
	V2	310	1 429	1 256	1 627	38	42	25		
	V1	235	1 250	1 058	1 379	34	37	19		
622	V5	590	3 501	2 790	3 618	70	59	42		
	V4	420	2 662	2 054	2 713	45	51	34		
	V3	360	2 347	1 779	2 363	41	47	30		
	V2	290	2 016	1 488	1 988	38	42	25		
	V1	215	1 630	1 173	1 592	34	35	18		
622E	V5	590	2 635	2 336	2 992	70	59	42	900 W (2R)	4,5
	V4	420	2 114	1 818	2 385	45	51	34		6,4
	V3	360	1 930	1 604	2 140	41	47	30		7,4
	V2	290	1 699	1 362	1 868	38	42	25		9,2
	V1	215	1 468	1 108	1 565	34	35	18		12,4
624	V5	590	2 635	2 336	2 984	70	59	42		
	V4	420	2 114	1 818	2 464	45	51	34		
	V3	360	1 930	1 604	2 257	41	47	30		
	V2	290	1 699	1 362	2 029	38	42	25		
	V1	215	1 468	1 108	1 781	34	35	18		
632	V5	775	5 173	3 881	4 853	101	62	44		
	V4	660	2 262	3 318	4 176	77	58	40		
	V3	525	3 630	2 664	3 359	56	51	34		
	V2	460	3 226	2 348	2 962	47	48	30		
	V1	405	2 907	2 097	2 648	40	45	27		
632E	V5	775	4 401	3 493	4 633	101	62	44	1200 W (2R)	4,6
	V4	660	3 833	3 009	4 006	77	58	40		5,4
	V3	525	3 169	2 442	3 263	56	51	34		6,8
	V2	460	2 854	2 173	2 901	47	48	30		7,7
	V1	405	2 600	1 955	2 615	40	45	27		8,8
634	V5	775	4 401	3 493	3 363	101	62	44		
	V4	660	3 833	3 009	3 025	77	58	40		
	V3	525	3 169	2 442	2 623	56	51	34		
	V2	460	2 854	2 173	2 430	47	48	30		
	V1	405	2 600	1 955	2 275	40	45	27		

Condizioni EUROVENT

Valori certificati Eurovent

Funzionamento in modalità Freddo: temperatura acqua: 7/12 °C, temperatura aria in ingresso: 27 °C - 19 °C (BU)

Funzionamento in modalità Caldo (2T): temperatura acqua: 45/40 °C, temperatura aria in ingresso: 20 °C

Funzionamento in modalità Caldo (4T): temperatura acqua: 65/55 °C, temperatura aria in ingresso: 20 °C

PRESTAZIONI MOTORE HEE 2T/4T

LINEA COADIS LINE	Tensione di comando (V)	Portata d'aria m³/h	Sistema a 2 tubi e 4 tubi			Potenza assorbita W	Lw dB(A)	Livello di comfort ISO o NR	Aumento medio di temperatura sull'aria in K Batteria elettrica d'integrazione (ausiliaria) 230/1/50	
			Potenza frigorifera (W)		Potenza termica (W)				2R	
			Totale	Sensibile						
612 HEE	6,7	610	2 160	1 969	2 582	38	59	42		
	4,9	440	1 745	1 561	2 070	17	49	32		
	4,2	380	1 577	1 401	1 872	12	46	29		
	3,4	310	1 403	1 229	1 650	8	42	25		
	2,5	235	1 221	1 029	1 404	5	37	19		
622 HEE	6,7	590	3 468	2 758	3 644	38	59	42		
	4,9	420	2 637	2 027	2 737	17	51	34		
	4,2	360	2 322	1 752	2 389	12	47	30		
	3,4	290	1 984	1 457	2 016	8	42	25		
	2,5	215	1 596	1 142	1 620	5	35	18		
622E HEE	6,7	590	2 609	2 309	3 014	38	59	42	900 W (2R)	
	4,9	420	2 090	1 792	2 408	17	51	34		
	4,2	360	1 904	1 577	2 164	12	47	30		
	3,4	290	1 666	1 331	1 895	8	42	25		
	2,5	215	1 430	1 076	1 594	5	35	18		
624 HEE	6,7	590	2 609	2 309	2 997	38	59	42		
	4,9	420	2 090	1 792	2 477	17	51	34		
	4,2	360	1 904	1 577	2 272	12	47	30		
	3,4	290	1 666	1 331	2 045	8	42	25		
	2,5	215	1 430	1 076	1 799	5	35	18		
632 HEE	7,9	775	5 132	3 839	4 891	56	62	44		
	6,7	660	4 425	3 281	4 200	38	58	40		
	5,3	525	3 596	2 630	3 389	21	51	34		
	4,6	460	3 194	2 317	2 990	15	48	30		
	3	290	2 190	1 530	1 970	6	38	19		
632E HEE	7,9	775	4 364	3 454	4 670	56	62	44	1200 W (2R)	
	6,7	660	3 798	2 973	4 038	38	58	40		
	5,3	525	3 136	2 410	3 292	21	51	34		
	4,6	460	2 822	2 142	2 929	15	48	30		
	4,1	405	2 570	1 927	2 640	11	45	27		
634 HEE	6,7	660	3 798	2 973	3 039	38	58	40		
	5,3	525	3 136	2 410	2 637	21	51	34		
	4,6	460	2 822	2 142	2 444	15	48	30		
	4,1	405	2 570	1 927	2 288	11	45	27		
	3	290	2 040	1 470	1 960	6	38	19		

Condizioni EUROVENT

Valori certificati Eurovent

Funzionamento in modalità Freddo: temperatura acqua: 7/12 °C, temperatura aria in ingresso: 27 °C - 19 °C (BU)

Funzionamento in modalità Caldo (2T): temperatura acqua: 45/40 °C, temperatura aria in ingresso: 20 °C

Funzionamento in modalità Caldo (4T): temperatura acqua: 65/55 °C, temperatura aria in ingresso: 20 °C

COADIS LINE 900™

Unità di comfort

Unità a cassetta a effetto Coanda



*Nuova generazione di
unità di comfort a cassetta su circuito d'acqua
Diffusione mediante effetto Coanda a 360°
Motore a basso consumo
e filtrazione high efficiency*

Potenza frigorifera: da 3 a 11 kW
Potenza termica: da 3 a 20 kW



UTILIZZO

Unità di comfort attiva su circuito d'acqua integrabile in controsoffitto; consente di adattare la temperatura interna alla sensibilità degli occupanti in modo autonomo e individuale,

con tempi di reazione molto brevi. È destinata alle applicazioni per uffici, open space, sale riunioni, locali commerciali e atrii.

GAMMA

La gamma di unità a cassetta **COADIS LINE 900™** comprende 9 formati che coprono un intervallo di portata da 550 a 1400 m³/h e soddisfano i requisiti dei livelli acustici più rigorosi.

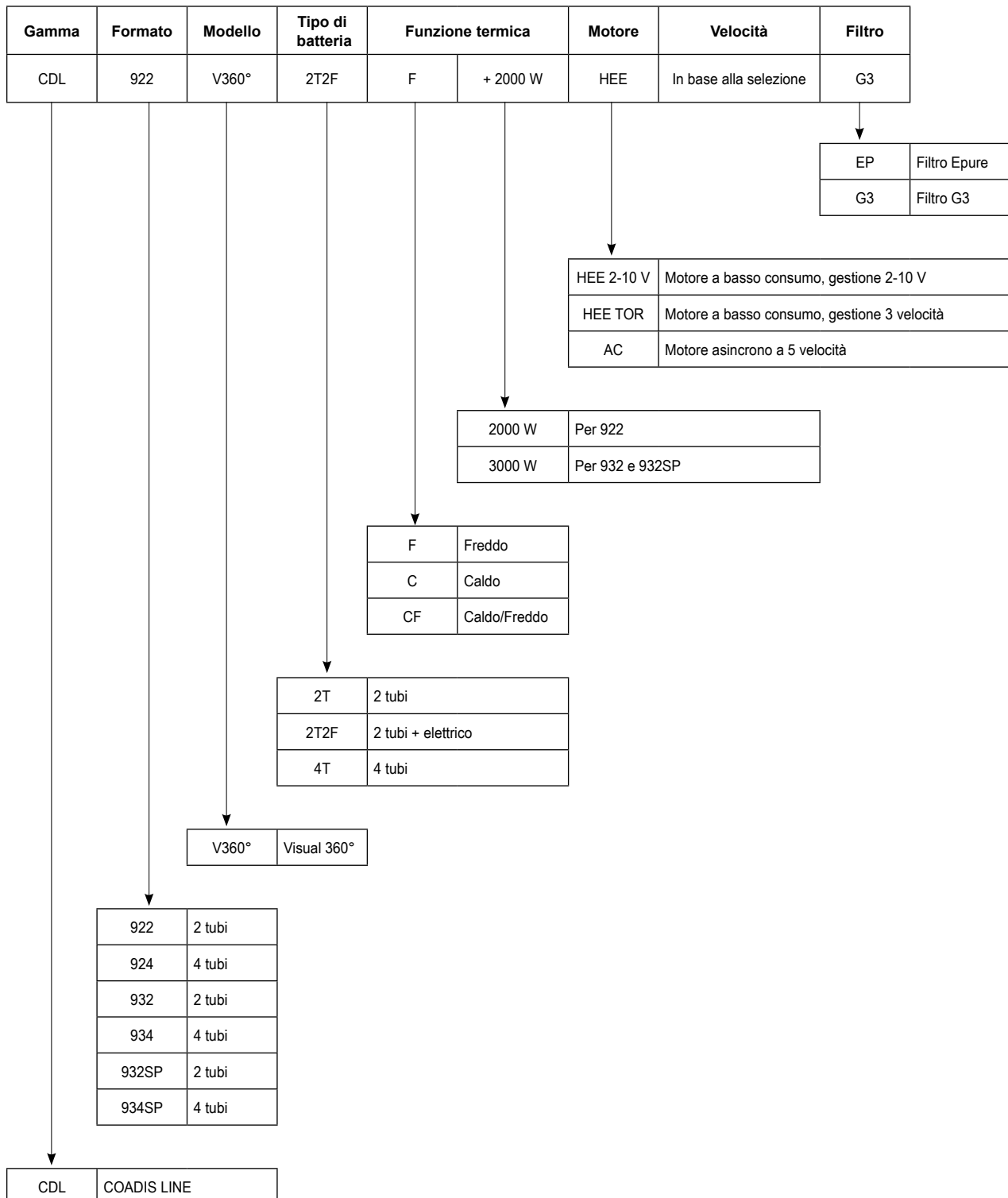
- 1 modello di diffusione Visual 360°: diffusore a effetto Coanda a 360°

- COADIS LINE è disponibile nel:
 - sistema a 2 tubi, funzionamento Caldo o Freddo,
 - sistema a 2 tubi + 2 fili, funzionamento Freddo o Caldo / Freddo + elettrico,
 - sistema a 4 tubi, funzionamento Freddo e Caldo.

VANTAGGI

- Uso di un fluido termovettore, ecologico e a lunga durata.
- Adattamento individuale della temperatura interna.
- Reattività del sistema.
- Ampio intervallo di potenza.
- Diffusione mediante effetto Coanda a 360° per una copertura globale e un perfetto controllo dei fenomeni termici che possono generare fastidio.
- Comfort acustico.
- Qualità ottimale dell'aria interna grazie alla funzione EPURE.
- Ottimizzazione energetica:
 - motore a basso consumo HEE,
 - filtro Epure a bassa perdita di carico,
 - batteria idraulica ottimizzata.
- Manutenzione facilitata dall'accesso al filtro ed eccellente accessibilità ai componenti interni.
- Design moderno ed elegante, per una perfetta integrazione.
- Prodotto eco-responsabile.

CODICE IDENTIFICATIVO COADIS LINE 900™



DESCRIZIONE TECNICA

Diffusore ripresa / mandata

- VISUAL 360°

Lamiera galvanizzata verniciata.

Isolamento PSE, spessore da 10 a 40 mm.

Colore uniforme BIANCO RAL 9010 di tutti i componenti. Integrazione all'interno del controsoffitto, al centro di quattro lastre.

Griglia di ripresa metallica perforata, con sede per il filtro ad apertura rapida mediante 2 sporgenze.

Interfaccia fissata da 4 viti, da rimuovere per l'accesso totale ai componenti interni (batteria, GMV, limitatori di temperatura, vasca della condensa, pompa di scarico).

Diffusione a effetto Coanda che consente al getto d'aria di aderire al soffitto, evitando ricadute di aria refrigerata nella zona comfort. Copertura a 360° dell'effetto Coanda su tutta la superficie del locale da trattare, senza zone morte.

Mono fessura ad apertura ridotta e profilo interno specifico.

Telaio

- Lamiera di fondo supporto motore, nervata, in acciaio zincato.
- Telaio monoblocco in PSE a forte densità, che svolge la funzione di coibentazione termica e acustica. Spessore 18 mm per il fondo e da 25 mm a 30 mm per le pareti verticali che costituiscono l'involucro. Tenuta al fuoco M1.
- Debole emissione di COVT e assenza di componenti alogeni.
- Piastra tecnica in ABS che supporta il quadro elettrico, guarnizioni idroniche e aerauliche (aria di rinnovo).
- Angolari di rinforzo in ABS montati negli angoli e dotati di staffe di fissaggio aperte in acciaio zincato, con sistema anti-ritorno per montaggio delle aste filettate.
- Telaio fisso in lamiera zincata verniciata RAL9010 (bianco), che ospita l'interfaccia ripresa / mandata e garantisce la rigidità dell'intero telaio.

Batteria acqua

- 1 circuito acqua calda o fredda (sistema a 2 tubi),
- 1 circuito acqua calda + 1 circuito acqua fredda (sistema a 4 tubi),
- attacco saldato monoblocco con interasse 40 mm, con raccordi girevoli femmina a sede piana integrati e guarnizioni, per un facile montaggio delle valvole di regolazione,
- batteria circolare a uno, due o tre cavi, a debole perdita di carico,
- tubi in rame, alette continue in alluminio (passo da 1,8 mm),
- spurgo e scarico,
- pressione nominale 16 bar (a 20°C),
- pressione di prova 24 bar,
- temperatura ingresso acqua calda max:
 - applicazione 4 tubi: 80°C,
 - applicazione 2 tubi: 70°C,
 - applicazione 2 tubi / 2 fili: 55 °C (portata d'aria min: 200 m3/h).
- temperatura ingresso acqua fredda min: 6°C.

Batteria elettrica (sistema a 2 tubi + elemento elettrico)

Elementi elettrici monotubo 230/1/50 inseriti nel blocco in alluminio.

2 limitatori di temperatura a riarmo manuale e automatico, inseriti nel blocco di alluminio e facilmente accessibili senza apertura del controsoffitto attraverso l'interfaccia di ripresa / mandata.

Alimentazione delle resistenze portata sulla morsettiera di collegamento all'interno del quadro elettrico.

Possibilità di disattivare in loco una resistenza tramite rimozione di uno shunt sulla morsettiera, per diminuire la potenza elettrica.

Vasca di raccolta della condensa.

Vasca principale monoblocco isolamento in PSE a tenuta ed a elevata densità, con trattamento impermeabile sulla parte superiore.

Smontabile da sotto.

Scarico condensa (collegamento Ø 32 interno) garantito da una pompa di scarico interna dotata di galleggiante di sicurezza e valvola anti-ritorno, montata su supporti antivibranti.

Vasca ausiliaria fornita come accessorio per il recupero della condensa della valvola.

Gruppo moto-ventilatore

■ Motore HEE

Motore a basso consumo, che consente di ridurre il consumo elettrico fino all'85%.

- Tecnologia Brushless BLAC (Brushless Alternate Current) che offre una coppia più lineare nella progressione e un livello sonoro minore durante il funzionamento rispetto alla tecnologia BLDC (Brushless Direct Current),
- tipo chiuso, tropicalizzato, con albero protetto,
- comando progressivo tramite segnale di comando 0-10 V o tipo "tutto o niente" a 3 velocità senza scheda opzionale,
- cuscinetti a sfere,
- protezione termica automatica interna ad apertura di serie sull'avvolgimento,
- uscita anomalia motore "DFS" mediante fotoaccoppiatore per report di allarme tramite il bus di comunicazione con protocollo Konnex (tramite il regolatore V3000),
- montaggio su blocco silenziatore,
- alimentazione 230 V/1Ph/50 Hz (compatibile 60 Hz).

Nota: la tensione minima che consente l'avviamento del motore è di 2 V.

Oppure

■ Motore asincrono

5 velocità cablate in fabbrica (riportate e disponibili su morsettiera) per una regolazione personalizzata.

- tipo chiuso, tropicalizzato, con albero protetto,
- condensatore permanente,
- cuscinetti a sfere,
- protezione termica automatica interna ad apertura di serie sull'avvolgimento,
- sospensioni elastiche,
- alimentazione 230 V/1Ph/50 Hz (compatibile 60 Hz),
- rendimento e coseno phi elevati.

■ Ventilatore(i)

- turbina centrifuga Ø 476 mm, equilibrata, a pale profilate,
- turbina in polimero,
- sistema di fissaggio a punto singolo con dispositivo di protezione contro le false manovre.

Quadro elettrico

- Quadro elettrico di grandi dimensioni in ABS, con cerniera di tenuta all'apertura e chiuso da una vite.
- Indice di protezione IP20.
- Morsetti di collegamento elettrico su rotaia DIN secondo EN 50022, profondità 7,5 mm.
- Blocco di giunzione con riferimento al collegamento molla. Sezione da 0,5 a 2,5 mm² - Intensità max: 24 A – Resistenza agli urti: 8 kV.
- Passacavo per collegamenti elettrici cliente.

Manicotto d'ingresso d'aria di rinnovo

- Manicotto Ø 100 mm integrato nel telaio con tappo amovibile.

Filtro dell'aria

■ Funzione EPURE

- vena d'aria protetta che evita l'aspirazione delle particelle presenti all'interno dei controsoffitti,
- trattamento omogeneo del locale grazie alla diffusione ottimizzata (effetto Coanda) e a un'ideale percentuale di miscelazione,
- filtrazione locale tramite mezzo filtrante ad elevata efficacia sulle particelle fini fino a 2,5 micron,
- superficie filtrante 10 volte superiore rispetto alla superficie della griglia di aspirazione,
- nessuno scarico del filtro al momento della sostituzione grazie al mezzo filtrante pieghettato con rinforzi laterali termosaldati per conferire rigidità all'insieme,
- maggiore durata rispetto a un filtro piano classico grazie alla grande capacità di ritenzione,
- ridotto impatto energetico,
- tenuta al fuoco M1,
- nessuna possibilità di rilascio delle fibre di vetro,
- 100% inceneribile alla fine della vita utile.

Oppure

- mezzo filtrante flessibile in fibre di poliestere, rigenerabile,
- efficienza classe EN 779: G3,
- tenuta al fuoco: M1,
- telaio metallico rigido,
- accessibile dalla griglia di ricircolo d'aria montata su cerniere.

Fissaggio dell'apparecchio

Staffe di fissaggio aperte, montate in fabbrica, in acciaio zincato, spessore 15/10, con sistema anti-ritorno per trattenere le aste filettate durante la posa e la messa a livello.

Imballaggio

- Cassa di cartone cerchiata per il telaio.
- Sagoma di posa e senso di montaggio stampati sul cartone.
- Interfaccia mandata / ripresa Visual fornita separatamente nel suo imballaggio di protezione in cartone.
- Fornita di fabbrica su pallet avvolta in pellicola.

Regolazioni

- Gamma termostati elettromeccanici RTR-E.
- Gamma elettronica V30.
- Gamma elettronica V300.
- Gamma elettronica comunicante (KNX) V3000.
- Gamma elettronica comunicante (LON) V-LON.

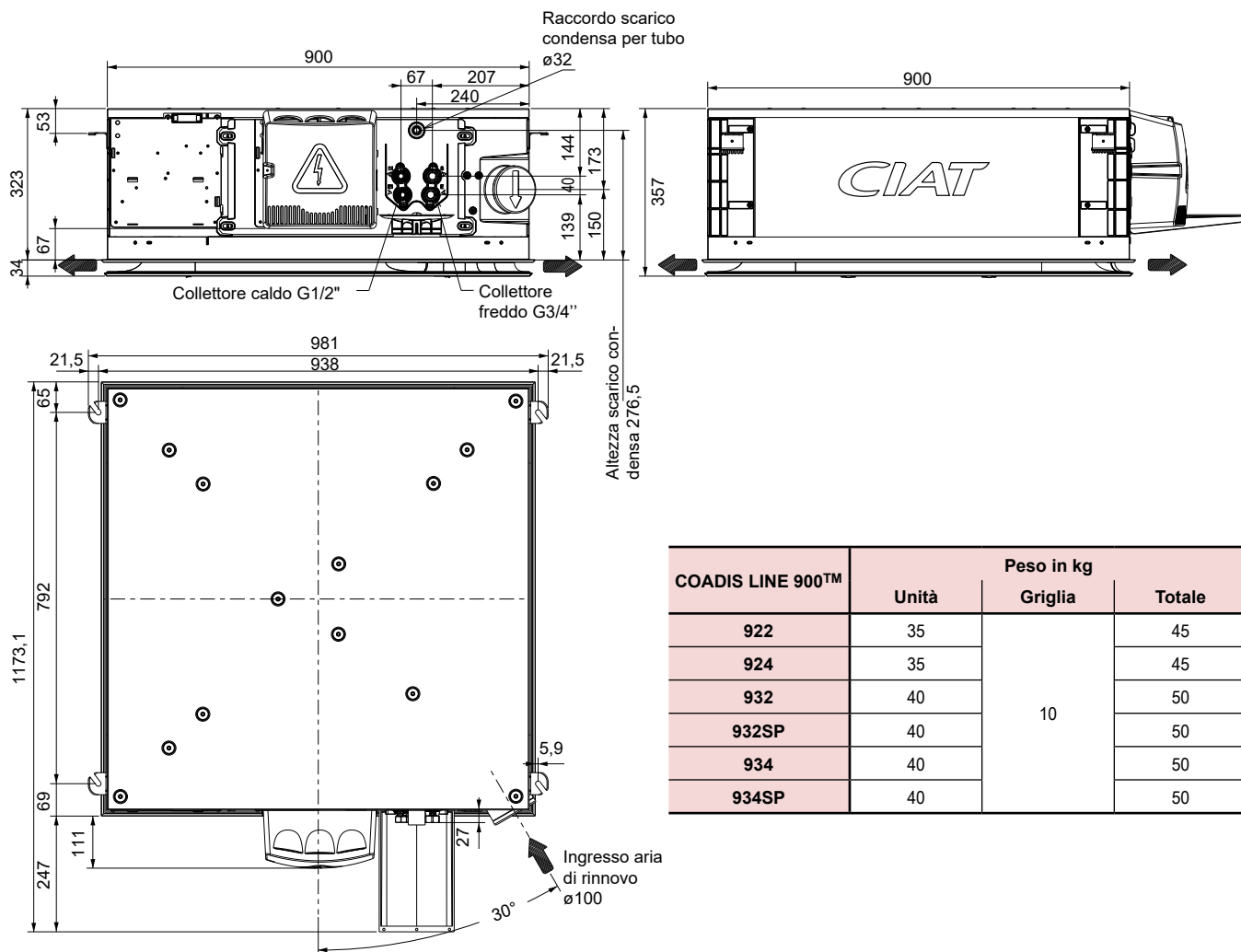
Opzioni (montate in fabbrica)

- Batteria idraulica con alette protette per zone in atmosfera aggressiva / corrosiva (zone situate sul mare o in prossimità di industrie chimiche).

Accessori (forniti separatamente)

- kit di tubi flessibili di raccordo, lunghezza 300 mm, con o senza isolamento 9 mm,
- kit modulo aria di rinnovo autoregolabile:
 - portate 15/30/45 m³/h,
 - portate 60/75/90 m³/h,
- adattatore Ø100/125 mm per manicotto aria di rinnovo,
- sospensioni elastiche,
- telaio di finitura per solaio STAFF,
- pack aria di rinnovo:
 - R1: gestione aria di rinnovo mediante sonda di presenza,
 - R+: gestione aria di rinnovo mediante sonda CO₂ (portata d'aria max raccomandata 90 m³/h, sistema di bilanciamento delle reti escluso dalla fornitura CIAT).

DIMENSIONI D'INGOMBRO



COADIS LINE 900™	Peso in kg		
	Unità	Griglia	Totale
922	35	10	45
924	35		45
932	40		50
932SP	40		50
934	40		50
934SP	40		50

Contenuto d'acqua nelle batterie (L)

COADIS LINE 900™	922	932	932SP	924	934	934SP
Batteria 2 tubi	2,2	3,5	3,5			
Batteria 4 tubi	Batteria acqua fredda			2,2	3,5	3,5
	Batteria acqua calda			0,6	0,6	0,6

Diametri dei raccordi delle batterie

Tipo di raccordi batterie: dadi girevoli filettati "femmina" a sede piana

Tipo di raccordi valvole da prevedere: raccordi filettati «maschio a sede piana»

Coadis Line	922	932	932SP	924	934	934SP
Sistema a 2 tubi	Batteria acqua calda o acqua fredda	G3/4"	G3/4"	G3/4"		
Sistema a 4 tubi	Batteria acqua fredda			G3/4"	G3/4"	G3/4"
	Batteria acqua calda			G1/2"	G1/2"	G1/2"

CARATTERISTICHE TECNICHE

Caratteristiche elettriche dei motori

COADIS LINE	Riferimento motore	Motore asincrono AC						Motore brushless HEE					
		922	932	932SP*	924	934	934SP*	922	932	932SP	924	934	934SP
Potenza assorbita (W)	V5	102	102	157	102	102	157	51	51	113	51	51	113
	V4	89	89	136	89	89	136	38	38	91	38	38	91
	V3	69	69	119	69	69	119	24	24	72	24	24	72
	V2	53	53	105	53	53	105	15	15	56	15	15	56
	V1	35	35	93	35	35	93	10	10	42	10	10	42
Intensità assorbita (A)	V5	0,44	0,44	0,68	0,44	0,44	0,68	0,37	0,37	0,39	0,37	0,37	0,39
	V4	0,39	0,39	0,59	0,39	0,39	0,59	0,28	0,28	0,61	0,28	0,28	0,61
	V3	0,30	0,30	0,52	0,30	0,30	0,52	0,20	0,20	0,50	0,20	0,20	0,50
	V2	0,23	0,23	0,46	0,23	0,23	0,46	0,14	0,14	0,39	0,14	0,14	0,39
	V1	0,15	0,15	0,40	0,15	0,15	0,40	0,10	0,10	0,31	0,10	0,10	0,31

Nota: Specifiche determinate per un'alimentazione a 230 V +/-10% - 50 Hz.

Per il funzionamento a 60 Hz i valori di potenza assorbita e velocità di rotazione sono generalmente più elevati.

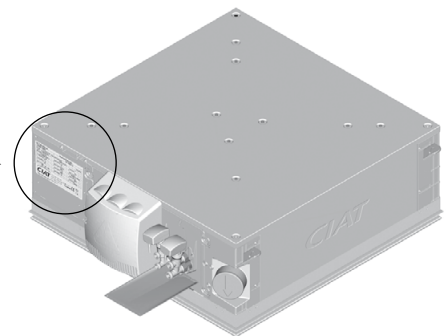
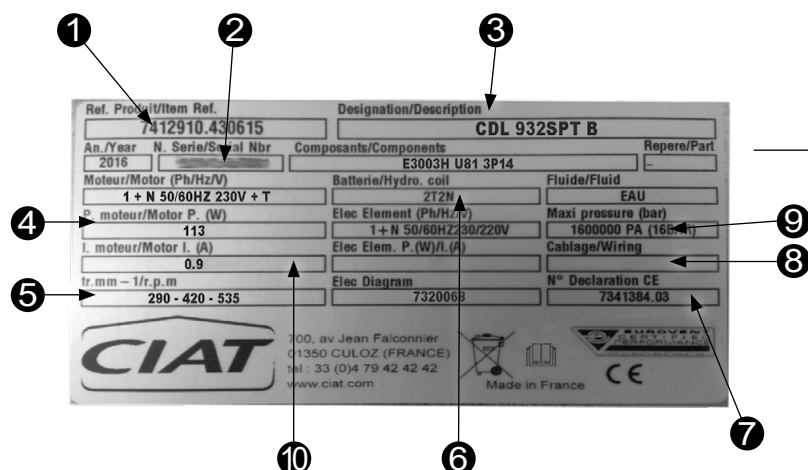
* motoventilatore non conforme alla direttiva ErP2015

- Intervallo di utilizzo motore: T °C ripresa min: 0 °C
T °C ripresa max: 40 °C

Targhetta identificativa dell'apparecchio

La targhetta identificativa raggruppa tutte le informazioni necessarie per l'identificazione dell'unità e della relativa configurazione. La targhetta è posta sul lato del quadro elettrico.

- 1 Codice
- 2 Numero di serie
- 3 Denominazione dell'apparecchio
- 4 Potenza motore nominale
- 5 Velocità di rotazione del motore
- 6 Tipo di batteria
- 7 Riferimento schema elettrico
- 8 Cablaggio velocità motore
- 9 Pressione max d'esercizio
- 10 Caratteristiche eventuale batteria elettrica



PRESTAZIONI

COADIS LINE	Riferimento motore	Portata d'aria m ³ /h	Sistema a 2 tubi e sistema a 4 tubi			Potenza assorbita W	LW dB (A)	Livello di comfort ISO o NR	Aumento medio di temperatura sull'aria in K Batteria elettrica d'integrazione (ausiliaria) 230/1/50 2R o 3R	
			Potenza frigorifera (W)		Potenza termica (W)					
			Totale	Sensibile						
922	V5	1100	6 165	4 904	6 432	102	51	2000 W (2R)	5,4	
	V4	990	5 677	4 478	6 012	89	48		6,0	
	V3	845	5 093	3 983	5 352	69	46		7,0	
	V2	700	4 403	3 401	4 626	53	42		8,5	
	V1	550	3 673	2 767	3 825	35	39		10,8	
932	V5	1090	7 718	5 689	7 408	102	50	3000 W (3R)	8,2	
	V4	985	7 095	5 194	6 752	89	48		9,0	
	V3	850	6 225	4 517	5 916	69	44		10,5	
	V2	710	5 291	3 808	4 996	53	41		12,5	
	V1	570	4 289	3 066	4 019	35	37		15,6	
932SP*	V5	1420	9 479	7 182	8 492	157	59	3000 W (3R)	6,3	
	V4	1325	8 986	6 754	7 907	136	56		6,7	
	V3	1225	8 460	6 303	7 405	119	54		7,3	
	V2	1120	7 894	5 833	6 837	105	51		8,0	
	V1	1020	7 287	5 345	6 338	93	48		8,7	
924	V5	1100	6 165	4 904	3 581	102	51			
	V4	990	5 677	4 478	3 380	89	48			
	V3	845	5 093	3 983	3 124	69	46			
	V2	700	4 403	3 401	2 826	53	42			
	V1	550	3 673	2 767	2 490	35	39			
934	V5	1090	7 718	5 689	4 430	102	50			
	V4	985	7 095	5 194	4 192	89	48			
	V3	850	6 225	4 516	3 838	69	44			
	V2	710	5 291	3 808	3 428	53	41			
	V1	570	4 289	3 066	2 963	35	37			
934SP*	V5	1420	9 479	7 182	4 978	157	59			
	V4	1325	8 986	6 753	4 850	136	56			
	V3	1225	8 460	6 302	4 690	119	54			
	V2	1120	7 894	5 833	4 494	105	51			
	V1	1020	7 287	5 345	4 266	93	48			

Condizioni EUROVENT Valori certificati Eurovent

Funzionamento in modalità Freddo: temperatura acqua: 7/12 °C, temperatura aria in ingresso: 27 °C - 19 °C (BU)

Funzionamento in modalità Caldo (2T): temperatura acqua: 45/40 °C, temperatura aria in ingresso: 20 °C

Funzionamento in modalità Caldo (4T): temperatura acqua: 65/55 °C, temperatura aria in ingresso: 20 °C

*: motore non conforme ErP 2015

PRESTAZIONI

COADIS LINE	Tenison V	Portata d'aria m³/h	Sistema a 2 tubi e sistema a 4 tubi		Potenza assorbita W	LW dB (A)	Livello di comfort ISO o NR	Aumento medio di temperatura sull'aria in K Batteria elettrica d'integrazione (ausiliaria) 230/1/50 2R o 3R	
			Potenza frigorifera (W) Totale	Potenza frigorifera (W) Sensibile					
922 HEE	7,1	1100	6 125	4 860	6 472	52	51	2000 W (2R)	5,4
	6,1	990	5 635	4 434	6 054	38	48		6,0
	5	845	5 055	3 943	5 390	25	46		7,0
	3,9	700	4 368	3 365	4 659	15	42		8,5
	2,7	550	3 649	2 742	3 848	10	39		10,8
932 HEE	7,1	1090	7 669	5 639	7 454	52	50	3000 W (3R)	8,2
	6,2	985	7 045	5 144	6 798	38	48		9,0
	5	850	6 179	4 472	5 957	25	44		10,5
	3,9	710	5 251	3 770	5 030	16	41		12,5
	2,7	570	4 262	3 040	4 042	10	37		15,6
932SP HEE	9,1	1320	8 945	6 711	7 943	92	56	3000 W (3R)	6,8
	8,2	1225	8 416	6 257	7 442	72	53		7,3
	7,3	1120	7 847	5 785	6 877	56	51		8,0
	6,5	1020	7 237	5 295	6 380	42	50		8,7
	3,6	660	4 960	3 650	4 700	14	39		13,5
924 HEE	5	845	5 055	3 943	3 136	25	46		
	3,9	700	4 368	3 365	2 838	15	42		
	3,1	600	3 900	2 970	2 620	11	40		
	2,7	550	3 649	2 742	2 499	10	39		
	2	450	3 090	2 240	2 230	9	37		
934 HEE	7,1	1090	7 669	5 639	4 446	52	50		
	6,2	985	7 045	5 144	4 209	38	47		
	5	850	6 179	4 472	3 854	25	44		
	3,9	710	5 251	3 770	3 442	16	40		
	2,7	570	4 262	3 040	2 973	10	37		
934SP HEE	9,1	1320	8 945	6 711	4 863	92	56		
	8,2	1225	8 416	6 257	4 704	72	53		
	7,3	1120	7 847	5 785	4 509	56	51		
	6,5	1020	7 237	5 295	4 283	42	50		
	3,6	660	4 960	3 650	3 342	14	39		

Condizioni EUROVENT Valori certificati Eurovent

Funzionamento in modalità Freddo: temperatura acqua: 7/12 °C, temperatura aria in ingresso: 27 °C - 19 °C (BU)

Funzionamento in modalità Caldo (2T): temperatura acqua: 45/40 °C, temperatura aria in ingresso: 20 °C

Funzionamento in modalità Caldo (4T): temperatura acqua: 65/55 °C, temperatura aria in ingresso: 20 °C

MELODY2™

Unità a cassetta



Integrazione perfetta:
le unità a cassetta soddisfano tutte
le esigenze di **estetica,**
convenienza e materiali

Potenza frigorifera nominale: da 1,5 a 8,7 kW

Potenza termica nominale: da 1,3 a 11,6 kW



UTILIZZO

L'unità a cassetta **MELODY 2**, unità terminale di climatizzazione dell'aria non autonoma installata nel controsoffitto, unisce i vantaggi in termini economici, derivanti dall'installazione e

dalla gestione di un'unità di produzione centralizzata di acqua calda e fredda, alla possibilità di una regolazione individuale della temperatura in ogni ambiente.

GAMMA

Le unità a cassetta MELODY2™ sono disponibili in 6 formati diversi, per una portata da 360 a 1450 m³/h e soddisfano i requisiti più rigorosi in materia di livello sonoro.

2 modelli:

- Cassetta compatta 600 x 600, tipo 61 - 62 - 63.
- Cassetta grande 900 x 900, tipo 92 - 93 - 94.

Le unità a cassetta MELODY 2 sono disponibili in 3 versioni:

- Sistema a 2 tubi, funzionamento in modalità Caldo o Freddo.
- Sistema a due 2 tubi + 2 fili, Freddo + riscaldamento elettrico o Caldo/Freddo + riscaldamento elettrico.
- Sistema a 4 tubi, funzionamento in modalità Freddo e Caldo.

Le unità a cassetta MELODY 2 sono disponibili con un motore AC a 3 velocità o un motore EC a velocità variabile che soddisfa i nuovi obiettivi di prestazione energetica degli edifici.

PRINCIPIO DI FUNZIONAMENTO

Il ventilatore aspira l'aria del locale attraverso una griglia.

Una volta filtrata per essere depurata, deumidificata, riscaldata o refrigerata attraverso una batteria di scambio alimentata con

acqua calda o refrigerata, l'aria viene quindi insufflata nel locale per essere trattata da 4 deflettori orientabili, in modo da ottenere il massimo incremento della portata e garantire la diffusione per effetto Coanda.

DESCRIZIONE TECNICA

Griglia di ripresa/mandata

- Si adatta perfettamente alle dimensioni dei pannelli del controsoffitto.
- Colore diffusore: griglia e telaio: bianco puro (RAL 9010) e deflettori: bianco segnale (RAL 9003).
- I deflettori manuali sono orientabili (2 posizioni), consentendo la diffusione dell'aria in tutto il locale.

Batteria ad acqua (sistema a 2 o 4 tubi).

- Lamiera galvanizzata.
- Tubi in rame, alette in alluminio.
- Sfiato dell'aria e scarico parziale.
- Pressione nominale: 14 bar.
- Temperatura minima di mandata acqua: 5 °C.
- Temperatura massima di mandata acqua: 70 °C nei sistemi a 2 tubi, 80 °C nei sistemi a 4 tubi.

Resistenza elettrica (sistema a 2 tubi + sistema elettrico)

- Barra riscaldante, tubi in acciaio inox, inserimento nel pacco alettato.
- 2 termostati limitatori di temperatura (1 automatico + 1 manuale).

Vasca di raccolta della condensa

- Vasca di scarico condensa in propilene espanso, rivestita da film a tenuta stagna.
- Il recupero è assicurato da una pompa di scarico dotata di galleggiante di sicurezza e montata su supporti antivibranti.
- La vasca ausiliaria è fornita di serie come accessorio per il recupero della condensa della valvola.

Gruppo moto-ventilatore

■ Motore AC

Motore a 3 velocità

- Tipo chiuso con albero protetto.
- Condensatore permanente nel quadro elettrico.
- Protezione termica automatica ad apertura in sequenza.
- Sospensioni elastiche.
- Alimentazione monofase 230 V-50/60 Hz.
- Consumi ridotti.

■ Motore HEE

Motore a velocità variabile 0-10 V

- Motore a tecnologia brushless (BLAC) che fornisce una progressione di coppia più lineare e un livello sonoro di funzionamento inferiore rispetto alla tecnologia BLDC (motori brushless a corrente continua).
- Impermeabile, tropicalizzato con pozzo protetto.
- Cuscinetti a sfere.
- Protezione termica automatica interna di serie sull'avvolgimento.
- Sospensioni elastiche.
- Alimentazione 230 V monofase 50/60 Hz.

■ Ventilatore

- Girante centrifuga equilibrata a pale profilate.
- Girante in polimero.

Filtro dell'aria

- Situato sulla griglia amovibile, facile da rimuovere senza alcuno smontaggio.
- Filtro in polipropilene lavabile con efficienza EU1 secondo EN13779.

Mantello

- Lamiera galvanizzata.
- Coibentazione termica e acustica delle superfici interne.
- Pretagliato (Ø70 mm performato 600 e Ø100 performato 900). Pretagliato Ø 150 mm lato aria di mandata nell'ambiente adiacente.

Quadro elettrico

- Grande quadro elettrico in ABS con apertura a cerniera e chiusura a vite.
- Indice di protezione IP20.
- Morsetti di connessione su guida DIN, conforme alla norma EN 50022, 7,5 mm di profondità.
- Morsetti localizzati con morsetto di ancoraggio; sezione da 0,5 a 2,5 mm².
- Canaline per cavi per i collegamenti di campo.

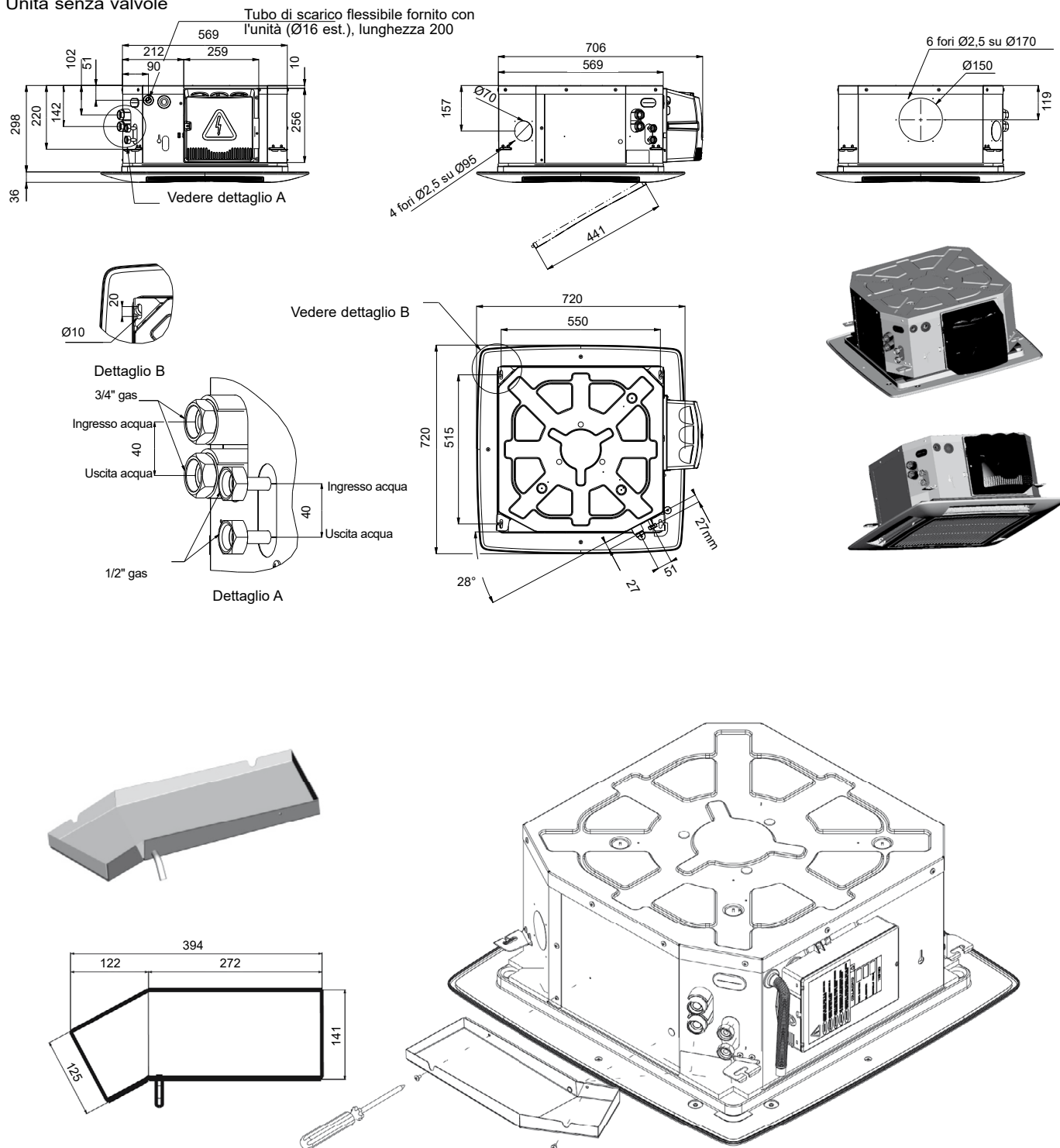
Accessori (forniti separatamente)

- Sospensioni elastiche.
- Kit valvola a 2 vie o 3 vie con bypass con motore attuatore "tutto o niente" 230 V.
- Kit valvola a 2 vie o 3 vie con bypass con motore attuatore 24 V a 3 punti.
- Termostato RTR-E e V30 (solo versione AC).
- Kit quadro di regolazione V300 e V3000.

DIMENSIONI D'INGOMBRO

Formato 600

Unità senza valvole

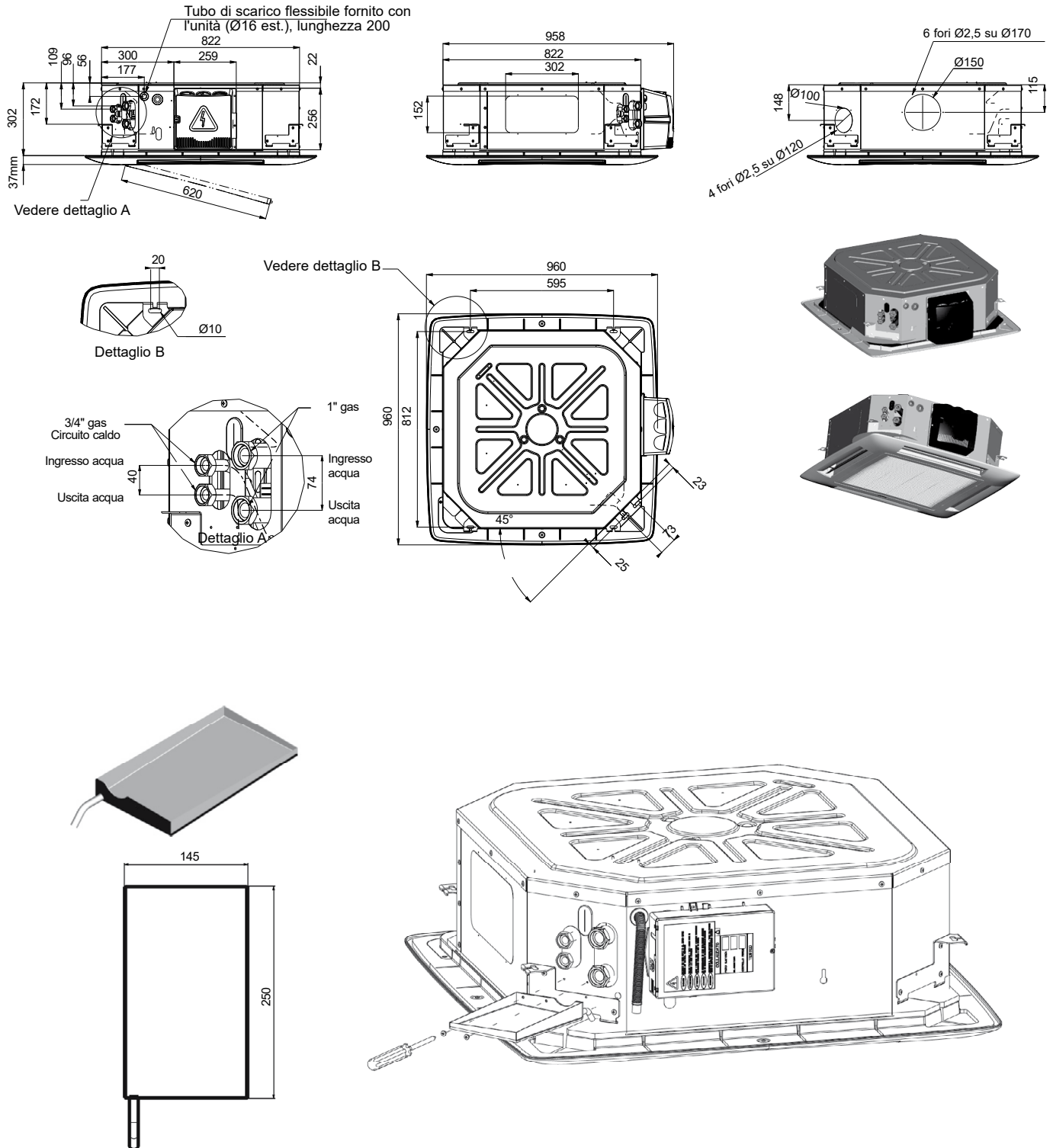


Dimensioni in (mm)

DIMENSIONI D'INGOMBRO

Formato 900

Unità senza valvole



Dimensioni in (mm)

PRESTAZIONI MOTORE AC

2 tubi

Formato	Velocità	Portata d'aria m ³ /h	Potenza termica W	Perdita di carico (caldo) kPa	Potenza frigorifera		Perdita di carico (freddo) kPa	Livello potenza acustica Lw dB(A)	Livello pressione acustica LP * dB(A)	NR *
					Totale W	Sensibile W				
61 AC	1	660	2 740	12	2 330	1 950	11	49	40	36
	2	450	2 170	8	1 740	1 460	7	41	32	28
	3	360	1 920	7	1 530	1 280	6	37	28	25
62 AC	1	735	3 680	13	3 960	3 010	15	53	44	40
	2	505	3 150	10	2 860	2 161	9	47	35	31
	3	320	1 940	5	1 860	1 410	5	35	26	20
63 AC	1	900	5 280	19	4 640	3 570	20	57	48	43
	2	625	3 920	12	3 460	2 640	12	48	39	34
	3	485	3 160	8	2 770	2 110	8	42	33	28
92 AC	1	980	6 840	23	6 030	4 680	24	49	40	35
	2	720	5 080	14	4 410	3 440	13	40	31	26
	3	530	3 800	9	3 330	2 580	8	35	26	21
93 AC	1	1160	8 510	15	7 130	5 370	12	54	45	40
	2	825	6 260	10	5 430	4 030	8	46	37	32
	3	500	3 850	5	3 680	2 660	5	38	29	22
94 AC	1	1450	10 280	18	8 540	6 400	22	59	50	45
	2	1080	7 950	11	6 430	4 810	13	52	43	38
	3	600	4 380	5	4 020	2 950	6	40	31	25

4 tubi

Dimen- sioni	Velocità	Portata d'aria m ³ /h	Potenza termica W	Perdita di carico (caldo) kPa	Potenza frigorifera		Perdita di carico (freddo) kPa	Livello potenza acustica Lw dB(A)	Livello pressione acustica LP * dB(A)	NR *
					Totale W	Sensibile W				
61 AC	1	660	1 670	30	1 970	1 840	15	49	40	36
	2	450	1 270	19	1 490	1 370	9	41	32	28
	3	360	1 090	15	1 340	1 180	8	36	28	25
62 AC	1	735	5 460	21	3 340	2 620	13	53	44	40
	2	505	4 400	15	2 670	2 050	9	47	35	31
	3	320	3 100	9	1 980	1 490	6	35	26	20
63 AC	1	900	5 800	24	3 950	3 250	17	57	48	43
	2	625	5 000	19	3 180	2 550	11	48	39	34
	3	485	4 320	15	2 530	2 040	8	42	33	28
93 AC	1	1160	10 040	12	6 580	5 080	25	54	45	40
	2	825	7 790	8	4 930	3 780	15	46	37	32
	3	500	5 280	5	2 960	2 310	7	38	29	22
94 AC	1	1450	12 770	18	7 490	5 890	32	59	50	45
	2	1080	10 070	12	5 970	4 640	22	52	43	38
	3	600	6 430	7	3 140	2 530	7	40	31	25

Alle condizioni EUROVENT

Modalità Freddo (a 2 e 4 tubi): regime aria in ingresso: 27 °C/19 °C BU, regime acqua ingresso/uscita: 7 °C/12 °C

Modalità Caldo (a 2 tubi): regime aria in ingresso: 20 °C, regime acqua ingresso/uscita: 45 °C/40 °C

Modalità Caldo (a 4 tubi): regime aria in ingresso: 20 °C, regime acqua ingresso/uscita: 65 °C/55 °C

*Il livello di pressione acustica e i valori NR si basano su un'attenuazione sonora teorica nell'ambiente di 9 dB(A).

PRESTAZIONI MOTORE EC

2 tubi

Formato	Tensione V	Portata d'aria m ³ /h	Potenza termica W	Perdita di carico (caldo) kPa	Potenza frigorifera		Perdita di carico (freddo) kPa	Livello potenza acustica Lw dB(A)	Livello pressione acustica LP* dB(A)	NR*
					Totale W	Sensibile W				
61 EC	10	660	2 740	12	2 360	1 980	11	49	40	35
	6	450	2 170	8	1 770	1 490	7	40	31	27
	2	360	1 920	7	1 540	1 290	6	36	27	23
62 EC	10	735	3 680	13	3 960	3 010	15	53	44	40
	6	505	3 150	10	2 860	2 161	9	44	35	31
	2	320	1 940	5	1 860	1 410	5	35	26	20
63 EC	10	900	5 280	19	4 640	3 570	20	57	48	43
	6	625	3 920	12	3 460	2 640	12	48	39	34
	2	485	3 160	8	2 770	2 110	8	42	33	28
92 EC	10	980	6 840	23	6 030	4 680	24	49	40	35
	6	720	5 080	14	4 410	3 440	13	40	31	26
	2	530	3 800	9	3 330	2 580	8	35	26	21
93 EC	10	1160	8 510	15	7 130	5 370	12	54	45	40
	6	825	6 260	10	5 430	4 030	8	46	37	32
	2	500	3 850	5	3 680	2 660	5	38	29	22
94 EC	10	1600	11 030	31	18	7 160	27	61	52	47
	6	1080	7 950	11	6 490	4 860	13	52	43	38
	2	600	4 380	7	4 050	2 980	6	40	31	25

4 tubi

Dimensioni	Tensione V	Portata d'aria m ³ /h	Potenza termica W	Perdita di carico (caldo) kPa	Potenza frigorifera		Perdita di carico (freddo) kPa	Livello potenza acustica Lw dB(A)	Livello pressione acustica LP* dB(A)	NR*
					Totale W	Sensibile W				
61 EC	10	660	1 670	30	1 970	1 840	15	49	40	36
	6	450	1 270	19	1 490	1 370	9	41	32	28
	2	360	1 090	15	1 340	1 180	8	36	28	25
62 EC	10	735	5 460	21	3 340	2 620	13	53	44	40
	6	505	4 400	15	2 670	2 050	9	47	35	31
	2	320	3 100	9	1 980	1 490	6	35	26	20
63 EC	10	900	5 800	24	3 950	3 250	17	57	48	43
	6	625	5 000	19	3 180	2 550	11	48	39	34
	2	485	4 320	15	2 530	2 040	8	42	33	28
93 EC	10	1160	10 040	12	6 580	5 080	25	54	45	40
	6	825	7 790	8	4 930	3 780	15	46	37	32
	2	500	5 280	5	2 960	2 310	7	38	29	22
94 EC	10	1600	14 000	20	7 910	6 280	34	61	52	47
	6	1080	10 070	12	6 020	4 640	22	52	43	38
	2	600	6 430	7	3 140	2 530	7	40	31	25

Alle condizioni EUROVENT

Modalità Freddo (a 2 e 4 tubi): regime aria in ingresso: 27 °C/19 °C BU, regime acqua ingresso/uscita: 7 °C/12 °C

Modalità Caldo (a 2 tubi): regime aria in ingresso: 20 °C, regime acqua ingresso/uscita: 45 °C/40 °C

Modalità Caldo (a 4 tubi): regime aria in ingresso: 20 °C, regime acqua ingresso/uscita: 65 °C/55 °C

*Il livello di pressione acustica e i valori NR si basano su un'attenuazione sonora teorica nell'ambiente di 9 dB(A).

CARATTERISTICHE TECNICHE ED ELETTRICHE

Capacità delle batterie (litri)

		61	62	63	92	93	94
Batteria a 2 tubi standard		0.55	1.1	1.1	1.6	2.4	2.4
Batteria a 4 tubi	Refrigerazione	0.4	1.1	1.1		2.4	2.4
	Riscaldamento	0.1	0.6	0.6		1.2	1.2

Diametri dei raccordi batterie

		61	62	63	92	93	94
Batteria a 2 tubi standard		G 3/4"	G 3/4"	G 3/4"	G 1"	G 1"	G 1"
Batteria a 4 tubi	Refrigerazione	G 3/4"	G 3/4"	G 3/4"		G 1"	G 1"
	Riscaldamento	G 1/2"	G 1/2"	G 1/2"		G 3/4"	G 3/4"

Dati elettrici* (230 V monofase - 50 Hz / 60 Hz) – motore del ventilatore AC

		Velocità	61 AC	62 AC	63 AC	92 AC	93 AC	94 AC
Potenza assorbita (W)	1		58	58	99	66	88	125
	2		35	34	58	41	61	92
	3		25	17	38	28	34	44
Corrente assorbita (A)	1		0.27	0.24	0.41	0.3	0.46	0.63
	2		0.17	0.14	0.24	0.17	0.27	0.41
	3		0.12	0.07	0.16	0.12	0.14	0.19

Dati elettrici* (230 V monofase - 50 Hz / 60 Hz) – motore HEE

		Velocità	61 EC	62 EC	63 EC	92 EC	93 EC	94 EC
Potenza assorbita (W)	2 V		29	33	57	25	45	115
	6 V		13	14	23	12	23	40
	10 V		9	7	13	7	9	11
Corrente assorbita (A)	2 V		0.19	0.27	0.46	0.23	0.4	0.89
	6 V		0.1	0.13	0.2	0.12	0.22	0.35
	10 V		0.08	0.08	0.12	0.08	0.1	0.12

*Specifiche per un'alimentazione di 230 V +/- 10% - 50 Hz. Per il funzionamento a 60 Hz, i valori di potenza assorbita e velocità di rotazione sono generalmente più elevati.

Dati elettrici (240 V monofase - 50 Hz) – resistenza elettrica

		61	62	63	92	93	94
Potenza elettrica (W)		1500	2500	2500	3000	3000	3000
Corrente assorbita (A)		6,3	10,4	10,4	12,5	12,5	12,5

Dimensioni e pesi

		61	62	63	92	93	94
Dimensioni** (A x L x P) mm		298 x 706 x 706			302 x 958 x 958		
Dimensioni della griglia (A x L x P) mm		36 x 720 x 720	36 x 720 x 720	36 x 720 x 720	37 x 960 x 960	37 x 960 x 960	37 x 960 x 960
Peso unità/peso griglia		14,8/3	16,5/3	16,5/3	37/5	39,6/5	39,6/5

** Con quadro elettrico e senza valvole

PORTATA D'ARIA (IN M³)

MELODY2™	Deflettori tutti aperti		
	Velocità elevata	Velocità media	Bassa velocità
61	3.8	3.2	2.7
62	4.0	3.4	2.8
63	4.8	4.1	3.4
92	3.0	2.6	2.1
93	3.4	2.9	2.4
94	4.3	3.7	3.0

Nota:

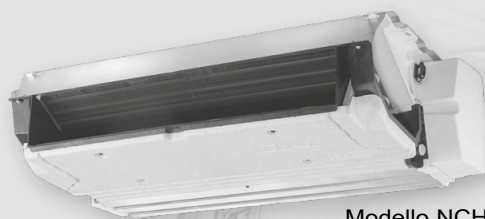
1. I deflettori sono stati regolati per sfruttare l'effetto Coanda e ottenere così uno schema di flusso d'aria che aderisca il più possibile e risulti parallelo alla superficie del soffitto.
2. La portata d'aria è definita come la distanza alla quale la velocità del flusso d'aria scende a 0,2 m/s in fase di uscita dall'unità parallela al soffitto.
3. I valori sono da considerarsi indicativi, in quanto possono variare a seconda del tipo di soffitto, delle dimensioni del locale e anche degli arredi usati.

LIMITI DI FUNZIONAMENTO

Circuito idraulico	Pressione massima lato acqua: 1400 kPa (142 mca)	Temperatura minima di ingresso acqua: 5 °C.
		Temperatura massima di ingresso acqua: 80 °C.
Temperatura interna		Temperatura minima: 5 °C
		Temperatura massima: 32 °C per le unità dotate di batterie elettriche
Alimentazione elettrica	Limiti di funzionamento nominali	230 V monofase - 50/60 Hz
		Min. 207 - Max 253 V per le unità senza batteria elettrica
		Min. 216 - Max 244 V per le unità con batteria elettrica

MAJOR LINE™

Unità di comfort



Modello NCH



Modello CV

Apparecchio **polivalente**
che si adatta a tutte le sollecitazioni
dell'edificio
**Progettazione ecologica e
prestazioni energetiche.**
Miglior **comfort** per gli occupanti,
bassissimo livello sonoro
Struttura **innovativa** che facilita l'installazione
e semplifica la manutenzione

Nuove batterie con alette brevettate, nuova
denominazione dei formati.



MAJOR LINE™

Ideato per assicurare il riscaldamento e la refrigerazione, il **MAJOR LINE™** è disponibile in 4 modelli (a mobiletto o ad incasso, orizzontale o verticale).

La polivalenza del **MAJOR LINE™**, grazie ai suoi diversi montaggi e numerosi accessori, gli consente di adattarsi a tutti i tipi di impianti.

In Europa, è diventato un punto di riferimento nella soluzione di rinnovo dei grandi uffici o per catene alberghiere e la ristrutturazione di edifici, ecc.

Linea estetica moderna, eccellenti livelli sonori, prestazioni termiche ottimizzate, ecc. Con il **MAJOR LINE™** CIAT vi propone una soluzione di comfort economica e veloce da usare.

DESIGN INNOVATIVO

Proponendo una vera e propria evoluzione stilistica, **MAJOR LINE™** presenta una linea molto marcata, con un profilo fine e curato. L'estetica moderna si accorda perfettamente con tutti i tipi di interni.



POLIVALENZA DEI MODELLI

- Due versioni: ■ a mobiletto (a vista)
 ■ ad incasso (incassato)
- Lo stesso riferimento prodotto per le due applicazioni: CV (A Mobiletto Verticale) / CH (A Mobiletto Orizzontale).
- Lo stesso riferimento prodotto per le due applicazioni: NCV (Ad Incasso Verticale) / NCH (Ad Incasso Orizzontale).
- Apparecchi con collegamenti idraulici a sinistra/destra disponibili per adattarsi più facilmente agli edifici ristrutturati.

Modelli a mobiletto o ad incasso disponibili con ricircolo d'aria nella versione classica (gruppi 1, 41, 1V e 41V) e ricircolo d'aria nella parte frontale (gruppi 1D, 41D, 1VD e 41VD).

Un'ampia scelta di accessori disponibili per:

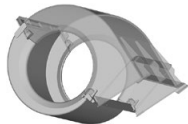
- Aria di rinnovo e miscela
- Diffusione e ricircolo d'aria

Per i modelli NCH, i collegamenti idraulici ed elettrici possono essere forniti sullo stesso lato, per ottenere una maggiore compattezza e semplicità di installazione.

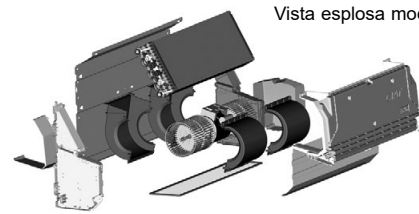
Apparecchio funzionante con alimentazione da 50 e 60 Hz.

PROGETTAZIONE INNOVATIVA

- Ventola in ABS profilata e progettata per garantire rendimenti e prestazioni ottimali.
- Girante HEE da 160 mm (Alta Efficienza Energetica), a pale profilate, esclusiva CIAT in ABS HB autoestingente.
- Batteria idraulica con una superficie frontale aumentata dal 5 al 15% (in base al formato e rispetto agli apparecchi delle gamme precedenti) per prestazioni e rendimenti migliori.



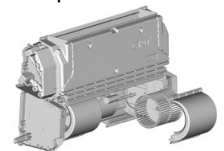
Ventola profilata in ABS



Vista esplosa modello NCV

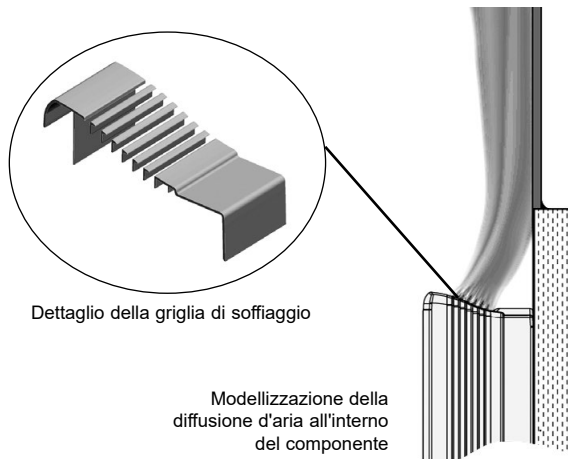
INSTALLAZIONE E MANUTENZIONE SEMPLIFICATE

- Filtro facilmente accessibile.
- Carrozzeria monoblocco facilmente smontabile con due viti nella parte inferiore dell'apparecchio.
- A livello del gruppo moto-ventilatore, eventuale possibilità di sostituire esclusivamente l'elemento difettoso: solo il motore o la girante.
- Tutte le velocità sono riportate sulla morsetteria elettrica dell'apparecchio e restano facilmente accessibili localmente per una regolazione personalizzata.
- Nessun componente in plastica da azionare sul lato della carrozzeria (sportellino su cerniera, ad esempio) per una migliore robustezza dell'apparecchio nel tempo.



COMFORT DI NUOVA GENERAZIONE

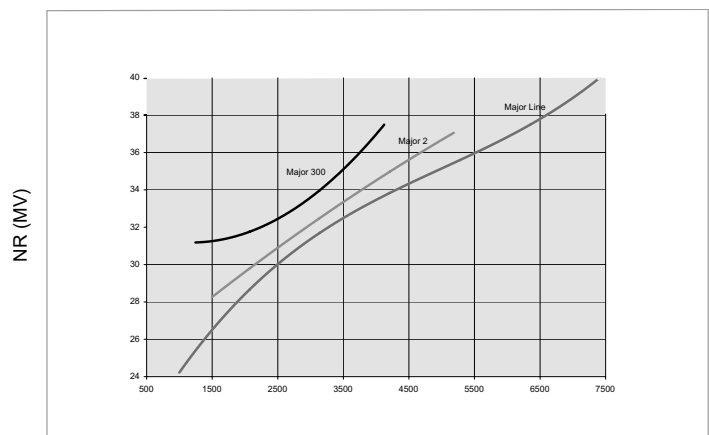
- Migliore gestione della temperatura di mandata per la riduzione dei disagi.
- Griglia di diffusione ottimizzata presso il nostro Centro di ricerca e innovazione per un maggiore comfort globale in conformità con le normative più severe.



Dettaglio della griglia di soffiaggio

Modellizzazione della diffusione d'aria all'interno del componente

Prestazioni acustiche (curva tendenza MV)



Capacità refrigerante MV (W)

CODICE IDENTIFICATIVO MAJOR LINET™

Gamma	Formato	Modello	Gruppo	Tipo di batteria	Collegamento	Funzione termica		Motore	Velocità	Filtro
MJL	10 2A	CV	1	2T2F	G	F	+ 500 W	HEE	In base alla selezione	G3

HEE 2-10V	Motore a basso consumo, gestione 2-10 V
HEE TOR	Motore a basso consumo, gestione 3 velocità
AC	Motore asincrono, 5 velocità

10	300 W o 600 W
20	500 W o 1000 W
30	800 W o 1600 W
40	1200 W o 2400 W
50	1600 W o 3200 W
60	Non disponibile

F	Freddo
C	Caldo
CF	Caldo / Freddo

G	A sinistra di fronte alla mandata
D	A destra di fronte alla mandata

2T	2 tubi
2T2F	2 tubi + elettrico
4T	4 tubi

1	Ripresa nella parte inferiore CV
1D	Ripresa nella parte frontale CV
41	Ripresa nella parte posteriore CH
41D	Ripresa nella parte inferiore CH
1V	Ripresa nella parte inferiore NCV
1VD	Ripresa nella parte frontale NCV
41V	Ripresa nella parte posteriore NCH
41VD	Ripresa nella parte inferiore NCH

CV	Modello A Mobililetto Verticale
CH	Modello A Mobililetto Orizzontale
NCV	Modello Ad Incasso Verticale
NCH	Modello Ad Incasso Orizzontale
NCH Y	Y Modello Ad Incasso Orizzontale con plenum di mandata (plenum fornito non montato)
NCH H	Modello Ad Incasso Orizzontale con plenum di mandata e di ripresa
NCH U	Modello Ad Incasso Orizzontale con plenum di mandata e di ripresa

2J	Versione 2 tubi 1,5 file (+ elettrica possibile)
2K	Versione 2 tubi 2 file
2M	Versione 2 tubi 2,5 file (+ elettrica possibile)
2N	Versione 2 tubi 3 file
4P	Versione 4 tubi 2,5 file (freddo) +0,5 fila (caldo)
4R	Versione 4 tubi 1 fila (caldo) + 2 file (freddo)

10	Formato
20	
30	
40	
50	
60	

DESCRIZIONE TECNICA

Telaio

- Unità a mobiletto monoblocco e fianchi laterali in ABS
- Pannello anteriore/posteriore in acciaio zincato e dotato di occhielli per facilitare il fissaggio.

Carrozzeria per modello CV/CH

Carrozzeria composta da due materiali e bicolore:

- Flangia, longherone e griglia di soffiaggio in ABS di colore grigio RAL 7035
- Pannello anteriore in lamiera verniciata di colore bianco RAL 9010 e griglia di ricircolo d'aria nella parte frontale (1D, 41D) di colore grigio RAL 7035
- Punto di accesso centrale per l'alloggiamento dei termostati incassati

Batteria acqua

- Sistema di batteria ad alte prestazioni
- Carrozzeria della batteria in lamiera zincata.
- Tubi in rame, alette in alluminio con o senza persiane, brevettate.
- Prese della batteria acqua a sinistra o a destra dell'apparecchio, di fronte alla mandata (da precisare nel momento dell'ordine).
- Batteria principale 2 o 4 tubi equipaggiata con raccordi girevoli da 1/2" o 3/4" con sfianto dell'aria e scarico.
- Batteria aggiuntiva per 4 tubi equipaggiata di raccordi girevoli da 1/2" con interasse di 40 mm.
- Pressione nominale da 16 bar (a 20°C).
- Pressione di prova da 18 bar.
- Temperatura di ingresso acqua calda max:
 - Applicazione 4 tubi: 90°C
 - Applicazione 2 tubi: 90°C
 - Applicazione 2 tubi / 2 fili: 55°C (portata d'aria min: 200 m³/h)

Batteria elettrica

- Elementi elettrici monotubo 230 V monofase 50/60 Hz inseriti nel blocco in alluminio.
- Due limitatori di temperatura, di tipo capillare, a riarmo manuale e automatico, inseriti nel blocco in alluminio.

Vasca di raccolta della condensa

- Vasca in ABS PC contenente il 10% di fibra di vetro e dotata di isolamento in PSE rinforzato (20 mm di spessore) classificato M1.
- Isolamento rinforzato per tutti i climi, pannello PSE (20 mm di spessore) classificato M1.
- Vasca ausiliaria in ABS.
- Uscita della condensa rialzata, Ø esterno 22 mm.

Gruppo moto-ventilatore

■ Ventilatore(i)

Ventola/e in ABS in unità separate, per una totale accessibilità dei diversi componenti del gruppo moto-ventilatore. Girante/i HEE di 160 mm a pale profilate (un'esclusiva CIAT) in ABS HB autoestingente.

■ Motore HEE

Motore a basso consumo, che consente di ridurre il consumo elettrico fino all'85%.

- Tecnologia Brushless.
- Di tipo chiuso, tropicalizzato, con albero protetto.
- Controllo progressivo con segnale di comando 0-10 V.
- Protezione termica automatica interna con apertura di serie sull'avvolgimento.
- Montaggio su blocco silenziatore.
- alimentazione 230V±10%/monofase/50-60 Hz.
- In opzione:
 - Comando motore con uscita tutto o niente a 3 velocità
 - Uscita anomalia motore "DFS" mediante fotoaccoppiatore per report di allarme possibile tramite il bus di comunicazione con protocollo KNX (tramite il regolatore V3000).

Nota: la tensione minima che consente l'avviamento del motore è di 2 V.

■ Motore asincrono

- 5 velocità cablate in fabbrica (riportate e disponibili su morsettiere) per una regolazione personalizzata.
- Tipo chiuso, tropicalizzato, classe F con albero protetto.
- Condensatore permanente.
- Cuscinetti a sfere.
- Protezione termica automatica con apertura di serie sull'avvolgimento.
- Sospensioni elastiche.
- Alimentazione da 230 V monofase 50/60 Hz, consumo ridotto.

Quadro elettrico

- Cassone incorporato sul fianco del telaio, sul lato opposto rispetto alla parte idraulica.
- Completamente racchiuso in un carter in PP contenente il 20% di talco.
- Morsettiere di collegamento elettrico su rotaia DIN secondo EN 50022, profondità 7,5 mm.
- Fermacavi per collegamento cliente.

Filtro dell'aria

- Mezzo filtrante flessibile realizzato in fibre di poliestere, rigenerabile, montato su telaio rigido.
- Efficienza classe EN 779: G3.
- Tenuta al fuoco: M1.
- Montato su guide girevoli per una facile manutenzione

Imballaggi

- Forniti in confezioni singole su pallet protetti da film estensibile.

Regolazioni

- Gamma termostati elettromeccanici RTR-E.
- Gamma elettronica V30
- Gamma elettronica V300.
- Gamma elettronica comunicante (KNX): V3000.
- Gamma elettronica comunicante (LON): V-LON2.

Opzioni montate in fabbrica

- Pompa di scarico della condensa.
- Manicotto rettangolare alla mandata per diffusione diretta su soffitto a cassette.
- Plenum di mandata e di ritorno per gruppo H e U (contattarci), per i formati da 2 a 4.
- Quadro elettrico lato idraulico solo per i modelli NCH.
- Batteria idraulica con alette protette per zone in atmosfera aggressiva / corrosiva (zone situate sul mare o in prossimità di industrie chimiche).
- Apparecchio senza quadro elettrico, né rail DIN ("opzione fili nudi")

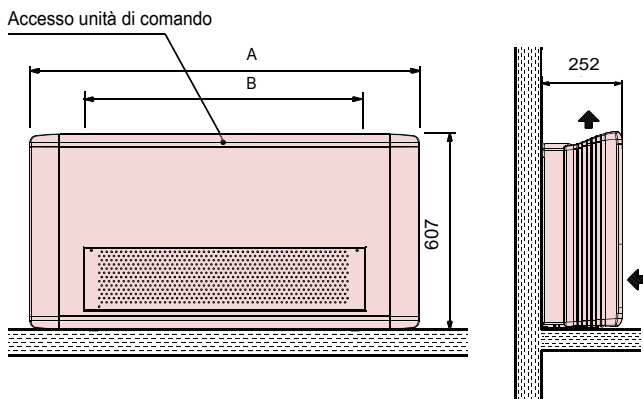
Accessori forniti separatamente

- Piedini o basamento di supporto
- Griglia di ripresa tra i piedini
- Supporto posteriore per il passaggio del battiscopa e pannello posteriore verniciato
- Scatola di ricircolo d'aria interna / esterna
- Griglia di diffusione a singola o a doppia deflessione
- Kit di diffusione con condotto circolare
- Kit plenum di mandata per formati da 1 a 6
- Kit pompa di scarico
- Sospensioni elastiche
- Manicotto liscio o modulo MR Ø 100 mm
- Kit flessibili o tubazioni con o senza isolamento
- Kit valvola a 2 o a 3 vie con by-pass tutto o niente da 230 V

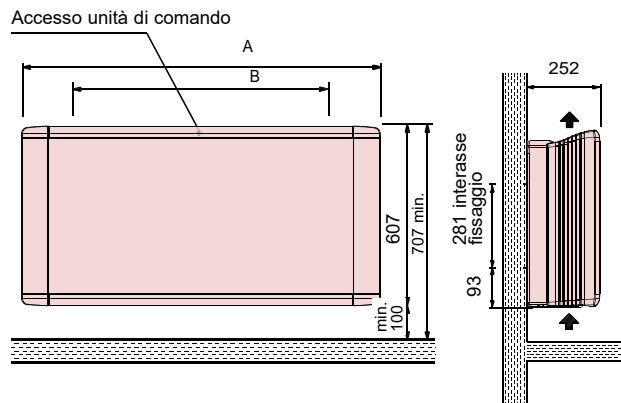
Nota: per maggiori informazioni, consultare il manuale tecnico e il manuale di istruzioni.

GRUPPO E INGOMBRO – MODELLO CV (A MOBILETTO VERTICALE)

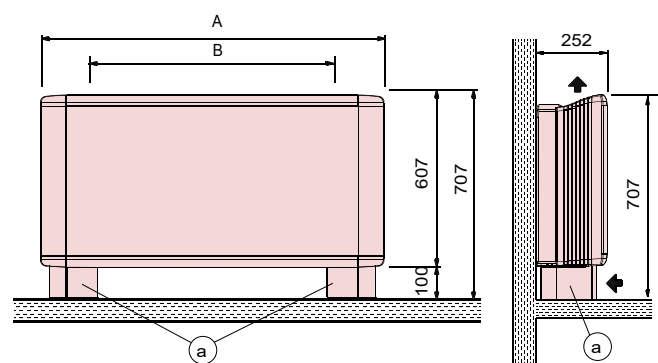
→ **Gruppo 1D:** apparecchio con ripresa nella parte frontale



→ **Gruppo 1:** apparecchio in configurazione base con ripresa nella parte inferiore



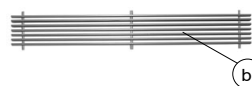
→ **Gruppo 2:** apparecchio in configurazione base dotato di piedini



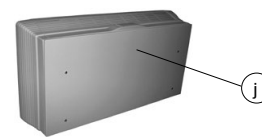
Dimensioni in (mm)

Opzioni disponibili su gruppo 2:

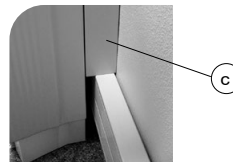
- Griglia tra i piedini



- Lamiera posteriore verniciata



- Supporto posteriore per il passaggio del battiscopa



Accessori per configurazione gruppi (forniti separatamente)

- a: Piedini di supporto
- b: Griglia di ripresa aria tra i piedini realizzata in alluminio
- c: Supporto posteriore verniciato per il passaggio del battiscopa
- j: Lamiera posteriore verniciata RAL 7035

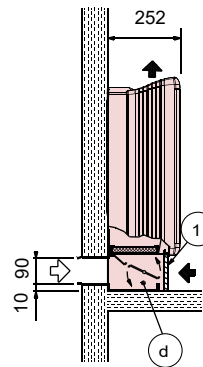
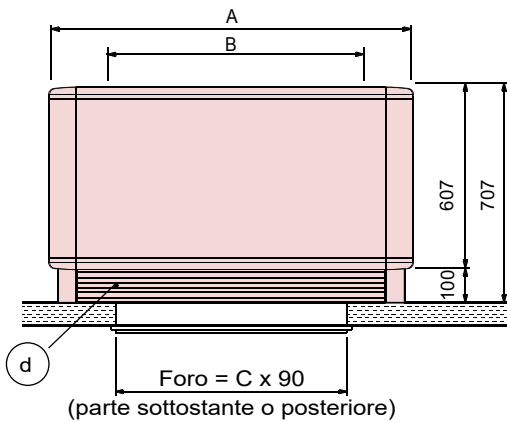
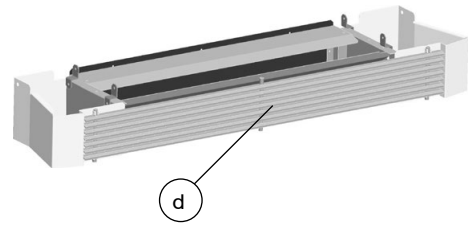
Formati MAJOR LINE™	A	B Interasse fissaggio	Peso (kg) *	
			Gruppo 1/ 1D	Gruppo 2
10	840	505	20	21
20	1000	665	23	24
30	1200	865	28	29
40	1400	1065	34	35
50	1600	1265	39	40
60	1800	1465	44	45

* Peso dell'apparecchio nella versione a 4 tubi (senza valvole)

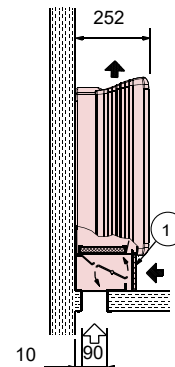
GRUPPO E INGOMBRO – MODELLO CV (A MOBILETTO VERTICALE)

→ Gruppi 5 e 6:

apparecchio in configurazione base munito di una camera di miscela manuale aria pretrattata/aria riciclata con una griglia di ripresa e un deflettore che regola l'ingresso di aria pretrattata.



Gruppo 5



Gruppo 6

⇒ Aria pretrattata tramite una centrale di trattamento dell'aria

Dimensioni in (mm)

Accessori per configurazione gruppi (forniti separatamente)

d: Scatola di ricircolo aria int. / est. a comando manuale con griglia di ripresa 1 per rimozione del filtro

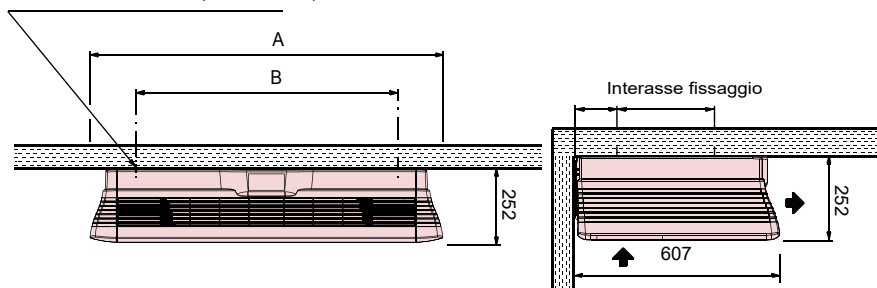
Formati MAJOR LINE™	A	B Interasse fissaggio	C Spazio riservato foro	Peso (kg) *
10	840	505	430	24
20	1000	665	430	28
30	1200	865	780	32
40	1400	1065	780	40
50	1600	1265	1180	45
60	1800	1465	1180	50

* Peso dell'apparecchio nella versione a 4 tubi (senza valvole)

GRUPPO E INGOMBRO – MODELLO CH (A MOBILETTO ORIZZONTALE)

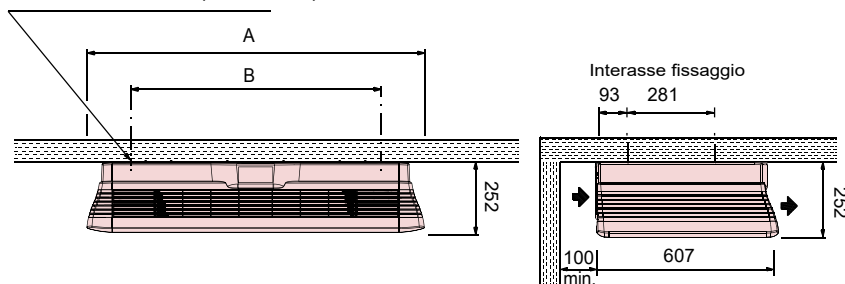
→ **Gruppo 41D:** apparecchio con ripresa nella parte frontale

Fissaggio: 4 aste M6 sigillate,
dadi e rondelle (non forniti)



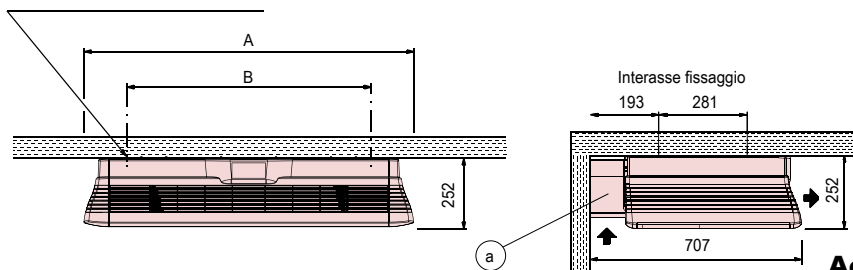
→ **Gruppo 41:** apparecchio in configurazione base

Fissaggio: 4 aste M6 sigillate,
dadi e rondelle (non forniti)



→ **Gruppo 42:** apparecchio in configurazione base dotato di piedini

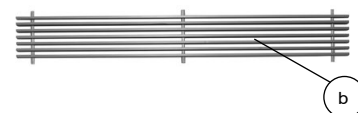
Fissaggio: 4 aste M6 sigillate,
dadi e rondelle (non forniti)



Dimensioni in (mm)

Opzione disponibile su gruppo 42:

- Griglia tra i piedini



Accessori per configurazione gruppi (forniti separatamente)

a: Piedini di supporto

b: Griglia interna di ripresa aria fra i piedini realizzata in alluminio

Nota: per il gruppo 42, utilizzo obbligatorio della pompa di scarico della condensa.

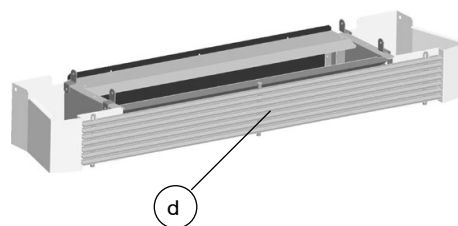
Formati MAJOR LINE	A	B Interasse fissaggio	Peso (kg) *	
			Gruppo 41D/ 41	Gruppo 42
10	840	505	20	21
20	1000	665	23	24
30	1200	865	28	29
40	1400	1065	34	35
50	1600	1265	39	40
60	1800	1465	44	45

* Peso dell'apparecchio più pesante nella versione a 4 tubi

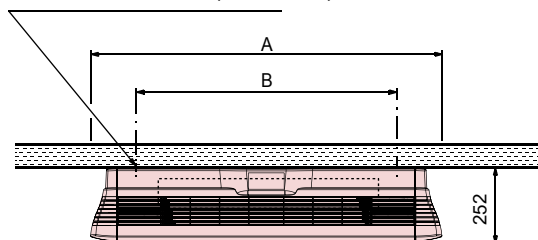
GRUPPO E INGOMBRO – MODELLO CH (A MOBILETTO ORIZZONTALE)

→ Gruppi 45 e 46:

apparecchio in configurazione base munito di una camera di miscela manuale aria pretrattata/aria riciclata con una griglia di ripresa e un deflettore che regola l'ingresso di aria pretrattata.



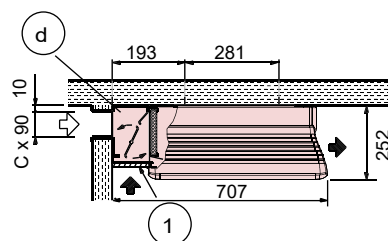
Fissaggio: 4 aste M6 sigillate, dadi e rondelle (non forniti)



Dimensioni in (mm)

⇒ Aria pretrattata tramite una centrale di trattamento dell'aria

Interasse fissaggio



Gruppo 46

Gruppo 45:

idem con ingresso aria pretrattata sul soffitto

Accessori per configurazione gruppi (forniti separatamente)

d Scatola di ricircolo aria int. / est. a comando manuale con griglia di ripresa ① per rimozione del filtro

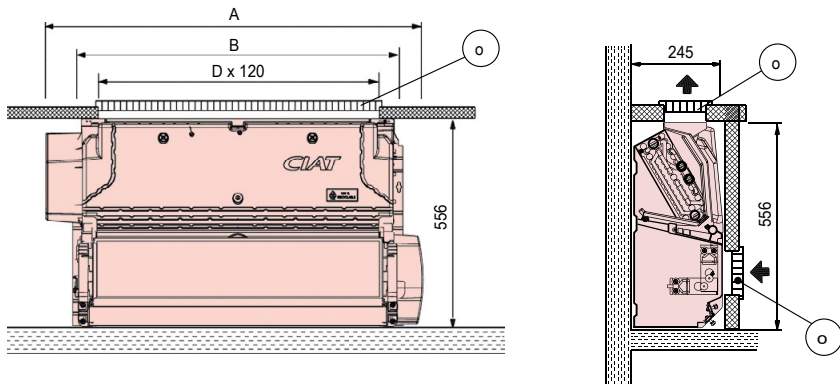
Nota: per i gruppi 45-46, utilizzo obbligatorio della pompa di scarico della condensa.

Formato MAJOR LINE™	A	B Interasse fissaggio	C Spazio riservato foro	Peso (kg) *
10	840	505	430	24
20	1000	665	430	28
30	1200	865	780	32
40	1400	1065	780	40
50	1600	1265	1180	45
60	1800	1465	1180	50

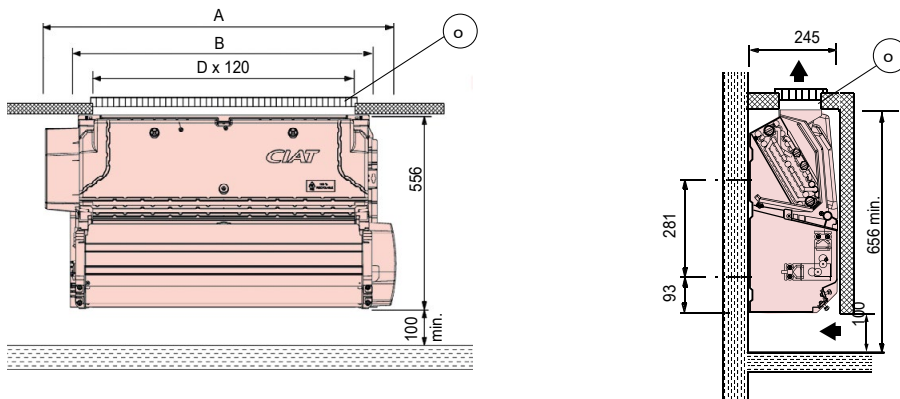
* Peso dell'apparecchio nella versione a 4 tubi (senza valvole)

GRUPPO E INGOMBRO – MODELLO NCV (AD INCASSO VERTICALE)

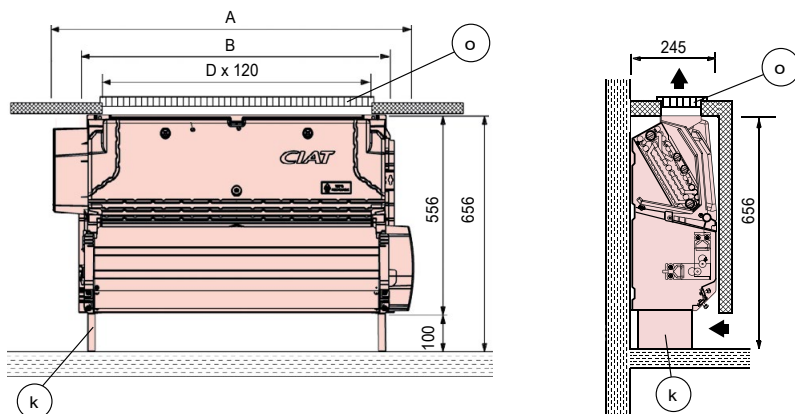
→ **Gruppo 1VD**: apparecchio con ripresa nella parte frontale



→ **Gruppo 1V**: apparecchio in configurazione base con ripresa nella parte inferiore

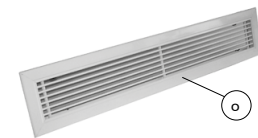


→ **Gruppo 2V**: apparecchio in configurazione base dotato di basamento di supporto



Dimensioni in (mm)

Accessori per configurazione gruppi (forniti separatamente)



k Basamento di supporto

o Griglia di diffusione in alluminio a semplice deflessione con telaio da sigillare (senza sportellino).

Nota: questa griglia può essere utilizzata sia per l'aria di ripresa che per quella di mandata.

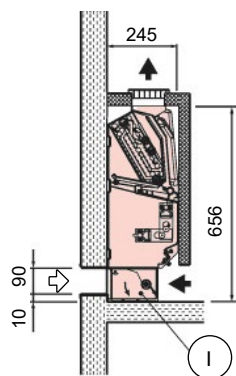
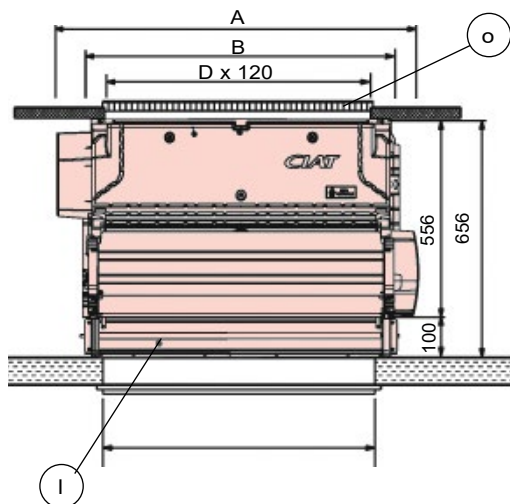
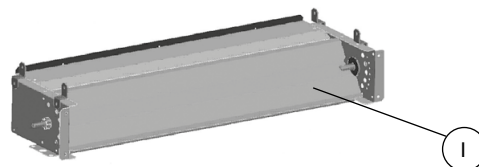
Formati MAJOR LINE™	A	B Interasse di fissaggio	D Spazio riservato griglia	Peso (kg) *
10	652	505	355	15
20	812	665	515	18
30	1012	865	715	22
40	1212	1065	915	28
50	1412	1265	1115	32
60	1612	1465	1315	36

* Peso dell'apparecchio nella versione a 4 tubi (senza valvole)

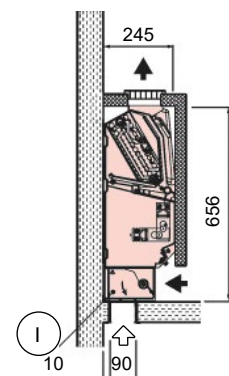
GRUPPO E INGOMBRO – MODELLO NCV (AD INCASSO VERTICALE)

→ Gruppi 5V e 6V:

apparecchio in configurazione base munito di una camera di miscela manuale aria pretrattata/aria riciclata associata ad un deflettore che regola l'ingresso di aria pretrattata.



Gruppo 5V



Gruppo 6V

⇨ Aria pretrattata tramite una centrale di trattamento dell'aria

Dimensioni in (mm)

Accessori per configurazione gruppi (forniti separatamente)

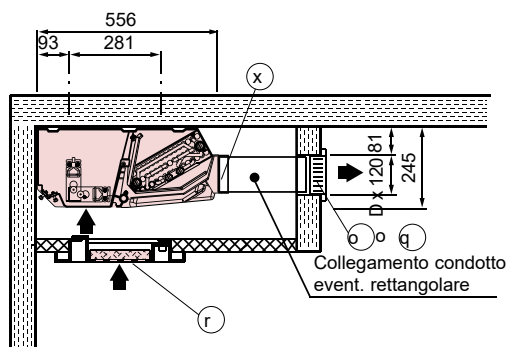
- I: Scatola di ricircolo aria interna / esterna a comando manuale
 - o: Griglia di diffusione a semplice deflessione in alluminio con telaio da sigillare (senza sportellino).
- Per altre applicazioni, contattateci.

Formato MAJOR LINET™	A	B Interasse di fissaggio	C Spazio riservato foro	D Spazio riservato griglia	Peso (kg) *
10	652	505	430	355	16,5
20	812	665	430	515	20
30	1012	865	780	715	25
40	1212	1065	780	915	32
50	1412	1265	1180	1115	37
60	1612	1465	1180	1315	42

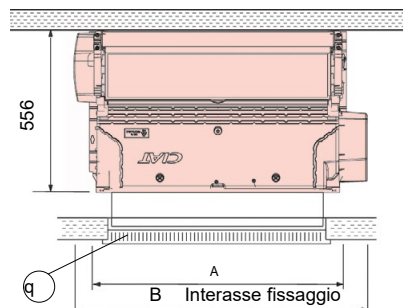
* Peso dell'apparecchio più pesante nella versione a 4 tubi

GRUPPO E INGOMBRO – MODELLO NCH (AD INCASSO ORIZZONTALE)

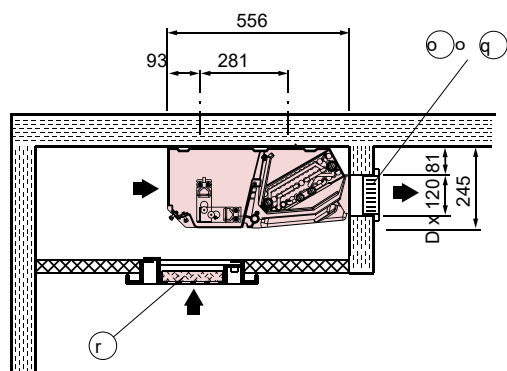
→ **Gruppo 41VD** : apparecchio con ripresa nella parte frontale



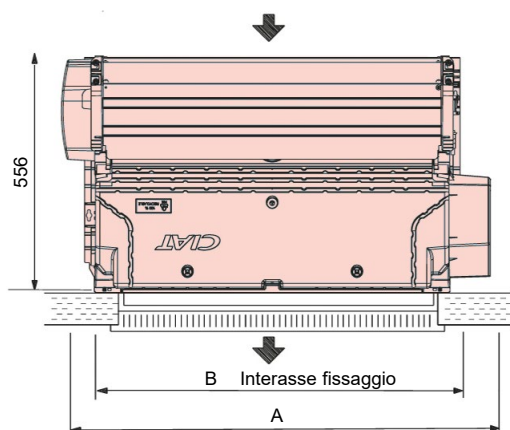
Vista dal basso



→ **Gruppo 41VD** : apparecchio con ripresa nella parte frontale

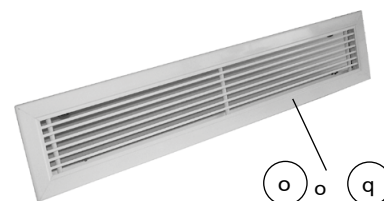


Vista dal basso

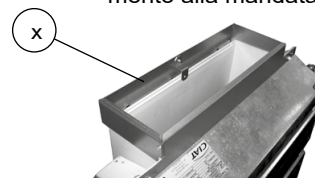


Dimensioni in (mm)

Opzione disponibile
 su gruppi 41VD, 41V e 42V:
 - Griglia di diffusione in alluminio
 a semplice (o) o a doppia (q)
 deflessione con telaio da sigillare



- Manicotto in lamiera di collega-
 mento alla mandata



Accessori per configurazione gruppi (forniti separatamente)

- o: Griglia di diffusione a semplice deflessione in alluminio con telaio da sigillare.
- q: Griglia di diffusione a doppia deflessione in alluminio con telaio da sigillare
- r: Griglia di ripresa microperforata 600 x 600 (vedere diffusione disponibile)
- x: Manicotto in lamiera di collegamento dal condotto rettangolare alla mandata

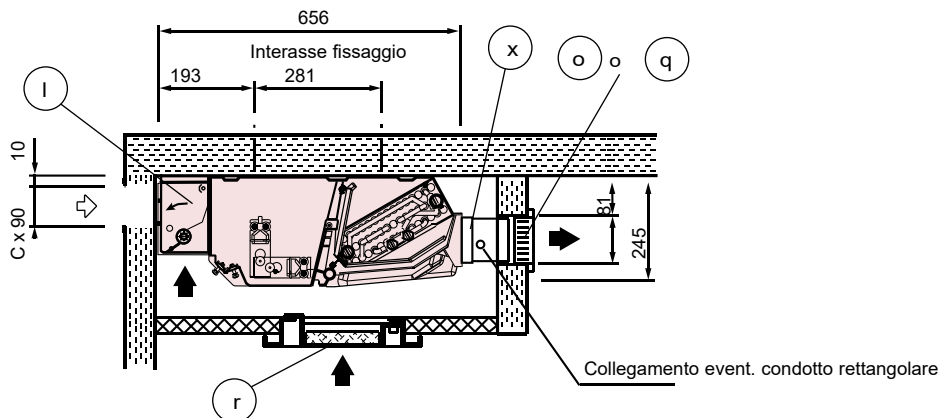
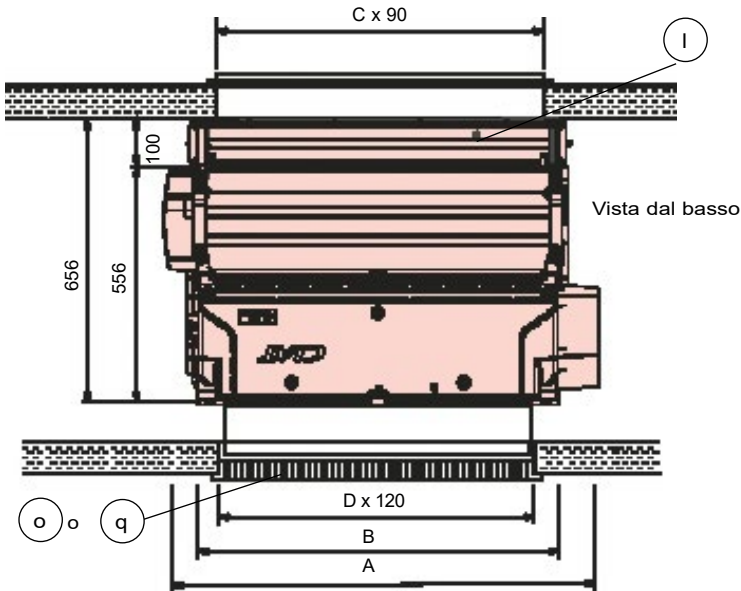
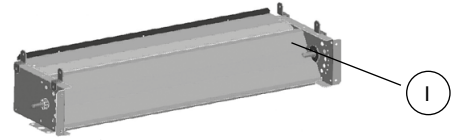
Formato MAJOR LINE™	A	B Interasse di fissaggio	D Spazio riservato griglia	Peso (kg) *
10	652	505	355	15
20	812	665	515	18
30	1012	865	715	22
40	1212	1065	915	28
50	1412	1265	1115	32
60	1612	1465	1315	36

* Peso dell'apparecchio nella versione a 4 tubi (senza valvole)

GRUPPO E INGOMBRO – MODELLO NCH (AD INCASSO ORIZZONTALE)

→ Gruppi 45V e 46V:

apparecchio in configurazione base munito di una camera di miscela manuale aria di rinnovo/aria riciclata associata ad un deflettore che regola l'ingresso di aria pretrattata.



⇨ Aria pretrattata tramite una centrale di trattamento dell'aria

Dimensioni in (mm)

Accessori per configurazione gruppi (forniti separatamente)

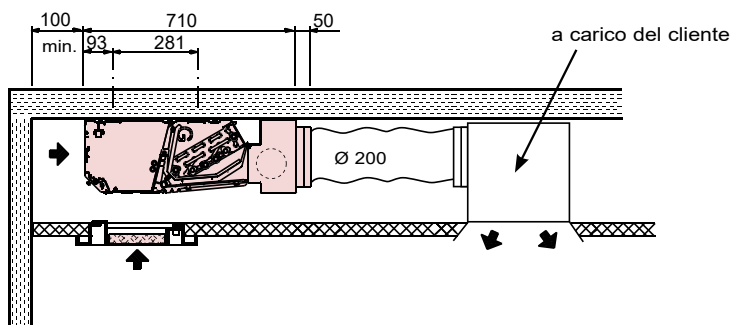
- l: Scatola di ricircolo aria interna / esterna a comando manuale
- o: Griglia di diffusione a semplice deflessione in alluminio con telaio da sigillare
- q: Griglia di diffusione a doppia deflessione in alluminio con telaio da sigillare
- r: Griglia di ripresa microperforata 600 x 600 (vedere diffusione disponibile)
- x: Manicotto in lamiera di collegamento dal condotto rettangolare alla mandata

Formato MAJOR LINE™	A	B Interasse fissaggio	C Spazio riservato foro	D Spazio riservato griglia	Peso (kg) *
10	652	505	430	355	16,5
20	812	665	430	515	20
30	1012	865	780	715	25
40	1212	1065	780	915	32
50	1412	1265	1180	1115	37
60	1612	1465	1180	1315	42

* Peso dell'apparecchio più pesante nella versione a 4 tubi

GRUPPO E INGOMBRO – MODELLO NCH (AD INCASSO ORIZZONTALE)

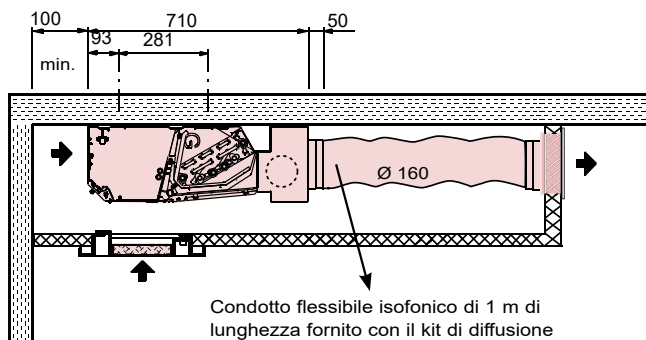
→ Gruppo Y:



Dimensioni	Numero di ghiera	\varnothing delle ghiera
T1	1	200
T2	1	200
T3	2	200
T4	3	200
T5	3	200
T6	3	200

Plenum di mandata fornito non montato. Disponibile per i formati da 1 a 6

→ Gruppo YK:

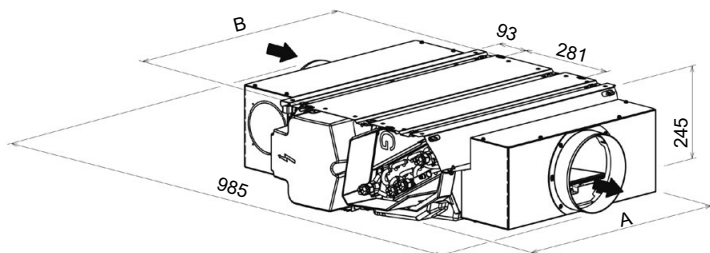


Dimensioni	Numero di ghiera	\varnothing delle ghiera
T1	1	160
T2	1	160
T3	2	160
T4	3	160
T5	3	160

Plenum di mandata fornito non montato. Disponibile per le dimensioni da 1 a 5

→ Gruppo H:

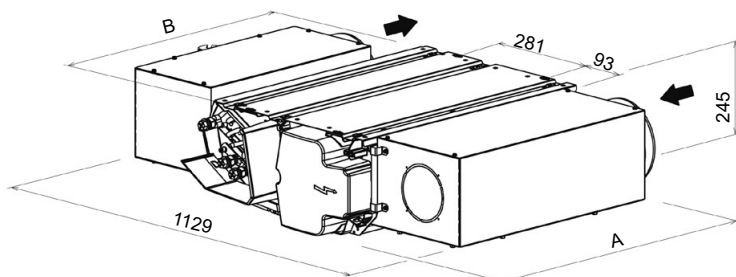
plenum di mandata e di ripresa montati in fabbrica con ghiera di $\varnothing 160$ mm o 200 mm disponibili per formati da 2 a 4



Dimensioni	A	B	Numero di ghiera
T2	760	665	1
T3	960	865	2
T4	1160	1065	3

→ Gruppo U:

plenum di mandata e di ripresa montati in fabbrica con ghiera di $\varnothing 160$ mm o 200 mm disponibili per formati da 2 a 4



Dimensioni	A	B	Numero di ghiera
T2	770	665	1
T3	970	865	1
T4	1170	1065	1

Dimensioni in (mm)

PRESTAZIONE - SISTEMA A 2 TUBI

Funzionamento in modalità freddo: temperatura acqua: 7/12 °C, temperatura dell'aria in ingresso: 27 °C - 19 °C (BU)

Funzionamento in modalità caldo: temperatura dell'acqua: 45/40°C, temperatura dell'aria in ingresso: 20°C

MAJOR LINE™	Motore AC Riferimento motore	Motore EC Tensione (V)	P. frigorifera W		Potenza termica W	Potenza sonora LW dB(A)	Potenza elettrica W		Batteria elettrica	
			Totale	Sensibile			Motore AC	Motore EC	Bassa potenza W	Alta potenza W
102J / 120J HEE	V4	4,6	1 040	990	1 530	46	24	10	300	600
	V3	3,9	880	830	1 360	41	19	6		
	V1	2,8	710	660	1 030	33	12	5		
102M / 102M HEE	V4	5,0	1 390	1 130	1 880	46	25	11	300	600
	V3	4,2	1 200	970	1 600	42	19	8		
	V1	2,9	850	670	1 160	36	11	5		
202J / 202J HEE	V4	4,8	1 760	1 690	2 500	50	42	15	500	1000
	V3	4,3	1 620	1 540	2 330	47	40	12		
	V1	2,7	1 150	1 050	1 550	36	33	5		
202M / 202M HEE	V4	4,8	2 140	1 800	2 690	50	42	15	500	1000
	V3	4,3	1 910	1 640	2 430	46	40	12		
	V1	2,7	1 320	1 120	1 670	35	33	5		
202N / 202N HEE	V4	4,8	2 420	1 960	2 960	50	42	15		
	V3	4,3	2 190	1 770	2 650	47	40	12		
	V1	2,7	1 480	1 150	1 740	36	33	5		
302J / 302J HEE	V4	5,3	2 720	2 150	3 410	53	53	26	800	1600
	V3	4,4	2 390	1 870	2 960	47	47	17		
	V1	2,2	1 380	1 030	1 670	29	36	4		
302K / 302K HEE	V4	5,3	3 160	2 620	3 840	53	53	26		
	V3	4,4	2 760	2 250	3 180	47	47	17		
	V1	2,2	1 300	1 080	1 680	29	36	4		
302M / 302M HEE	V4	5,3	3 510	2 700	4 280	53	53	26	800	1600
	V3	4,4	3 050	2 340	3 590	47	47	17		
	V1	2,2	1 370	1 060	1 690	29	36	4		
402M / 402M HEE	V4	6,8	5 750	4 480	6 310	60	102	59	1200	2400
	V3	5,4	4 740	3 590	5 150	55	87	31		
	V1	3,2	2 910	2 160	3 170	41	68	10		
502M / 502M HEE	V4	7,1	6 150	4 840	6 950	60	94	60	1600	3200
	V3	5,8	5 350	4 100	5 740	55	80	35		
	V1	3,6	3 440	2 620	3 660	42	64	11		
602N / 602N HEE	V4	7,8	7 990	5 970	8 590	63	122	87		
	V3	7,1	7 420	5 550	7 870	61	118	65		
	V1	4,4	5 070	3 770	5 230	49	105	18		

Tabella con le attenuazioni sonore ipotetiche del locale e dell'impianto per sistema a 2 tubi della pagina precedente:

Modelli CV/CH/NCV:

12dB: formati 102J, 102M, 202J, 202M, 202N, 302J, 302K, 302M

14dB: formati 402M, 502M

15dB: formato 602N

Modelli NCH:

14dB: formati 102J, 102M, 202J, 202M, 202N, 302J, 302K, 302M

16dB: formati 402M, 502M, 602N

(1) Importante: la temperatura di mandata non deve superare i 65°C (raccomandazione CIAT).

PRESTAZIONE - SISTEMA A 4 TUBI

Funzionamento in modalità freddo: temperatura acqua: 7°/12°C, temperatura aria in ingresso: 27°C - 19°C (BU)

Funzionamento in modalità caldo: temperatura acqua: 65/55°C, temperatura aria in ingresso: 20°C

MAJOR LINET™	Motore AC Riferimento motore	Tensione motore EC (V)	P. frigorifera W		Potenza termica W	Potenza acustica LW dB(A)	Potenza elettrica W	
			Totale	Sensibile			Motore AC	Motore EC
104P / 104P HEE	V4	5,0	1 390	1 130	1 130	46	25	11
	V3	4,2	1 200	970	1 030	42	19	8
	V1	2,9	850	670	850	36	11	5
204P / 204P HEE	V4	4,8	2 130	1 850	1 860	50	42	15
	V3	4,3	1 940	1 660	1 760	46	40	12
	V1	2,7	1 320	1 120	1 390	35	33	5
204R / 204R HEE	V4	4,8	1 910	1 740	3 420	50	42	15
	V3	4,3	1 720	1 560	3 250	46	40	12
	V1	2,7	1 200	1 090	2 470	35	33	5
304P / 304P HEE	V4	5,3	3 310	2 690	2 980	53	53	26
	V3	4,4	2 790	2 280	2 650	47	47	17
	V1	2,2	1 200	1 040	1 540	29	36	4
304R / 304R HEE	V4	5,3	2 930	2 390	4 730	53	53	26
	V3	4,4	2 550	2 040	4 150	47	47	17
	V1	2,2	1 180	960	2 130	29	36	4
404P / 404P HEE	V4	6,8	5 480	4 300	4 110	60	102	59
	V3	5,4	4 650	3 570	3 600	55	87	31
	V1	3,2	2 940	2 190	2 610	41	68	10
404R / 404R HEE	V4	6,8	4 910	4 080	5 720	60	102	59
	V3	5,4	4 150	3 380	4 990	55	87	31
	V1	3,2	2 650	2 070	3 600	41	68	10
504P / 504P HEE	V4	7,1	5 880	4 810	5 770	60	94	60
	V3	5,8	4 980	4 070	5 090	55	80	35
	V1	3,6	3 330	2 590	3 790	42	64	11
604P / 604P HEE	V4	7,8	8 150	6 040	9 150	64	120	82
	V3	7,1	7 460	5 550	8 160	62	117	61
	V1	4,5	4 960	3 670	6 270	50	105	19

Tabella con le attenuazioni sonore ipotetiche del locale e dell'impianto:

Modelli CV/CH/NCV

12dB: formati 104P, 204P, 204R, 304P, 304R

14dB: formati 404P, 404R, 504P

15dB: formati 604P

Modelli NCH:

14dB: formati 104P, 104R, 204P, 204R, 304P, 304R,

16dB: formati 404P, 404R, 504P, 604P

CARATTERISTICHE TECNICHE

Capacità delle batterie (litri)

		102J	102M	202J	202M	202N	302J	302K	302M	402M	502M	602N
Sistema a 2 tubi	Batteria acqua calda o acqua fredda	0,23	0,33	0,30	0,45	0,53	0,40	0,47	0,63	0,84	1,03	1,33
		104P	204P	204R	304P	304R	404P	404R	504P	604P		
Sistema a 4 tubi	Batteria acqua fredda	0,33	0,45	0,36	0,60	0,52	0,71	0,72	1,11	1,32		
	Batteria acqua calda	0,075	0,098	0,19	0,13	0,21	0,22	0,24	0,274	0,47		

Diametri dei raccordi delle batterie

- Tipo di raccordi delle batterie: raccordi girevoli a faccia piana;
- Tipo di raccordo delle valvole: installare raccordi filettati maschi.

		102J	102M	202J	202M	202N	302J	302K	302M	402M	502M	602N
Sistema a 2 tubi	Batteria acqua calda o acqua fredda	G1/2"	G1/2"	G1/2"	G1/2"	G1/2"	G1/2"	G1/2"	G1/2"	G1/2"	G3/4"	G3/4"
		104P	204P	204R	304P	304R	404P	404R	504P	604P		
Sistema a 4 tubi	Batteria acqua fredda	G1/2"	G1/2"	G1/2"	G1/2"	G1/2"	G1/2"	G1/2"	G3/4"	G3/4"	G3/4"	
	Batteria acqua calda	G1/2"	G1/2"	G1/2"	G1/2"	G1/2"	G1/2"	G1/2"	G1/2"	G1/2"	G1/2"	

Caratteristiche dei motori

	Velocità	Motore Asincrono (AC)						Velocità	Motore Brushless HEE					
		Dimensioni							Dimensioni					
		10--	20--	30--	40--	50--	60--		10--	20--	30--	40--	50--	60--
Potenza assorbita max (W)	V5	33	58	88	106	108	135	V5	11	25	32	77	90	100
	V4	31	41	67	93	94	114	V4	9	15	22	63	80	75
	V3	29	36	52	80	79	99	V3	6	11	13	36	42	55
	V2	27	31	42	72	72	88	V2	5	8	7	21	26	32
	V1	26	27	35	63	63	77	V1	4	5	3	11	13	16
Corrente assorbita max. (W)	V5	0,14	0,25	0,38	0,46	0,47	0,59	V5	0,11	0,20	0,29	0,62	0,71	0,74
	V4	0,13	0,18	0,29	0,40	0,41	0,50	V4	0,09	0,13	0,20	0,50	0,62	0,67
	V3	0,13	0,16	0,23	0,35	0,34	0,43	V3	0,07	0,11	0,13	0,30	0,35	0,44
	V2	0,12	0,13	0,18	0,31	0,31	0,38	V2	0,06	0,09	0,08	0,19	0,21	0,27
	V1	0,11	0,12	0,15	0,27	0,27	0,33	V1	0,06	0,06	0,06	0,11	0,13	0,16

Nota : specifiche determinate per un'alimentazione da 230 V +/-10% - 50 Hz.

Per il funzionamento a 60 Hz, i valori di potenza assorbita e velocità di rotazione sono generalmente più elevati.

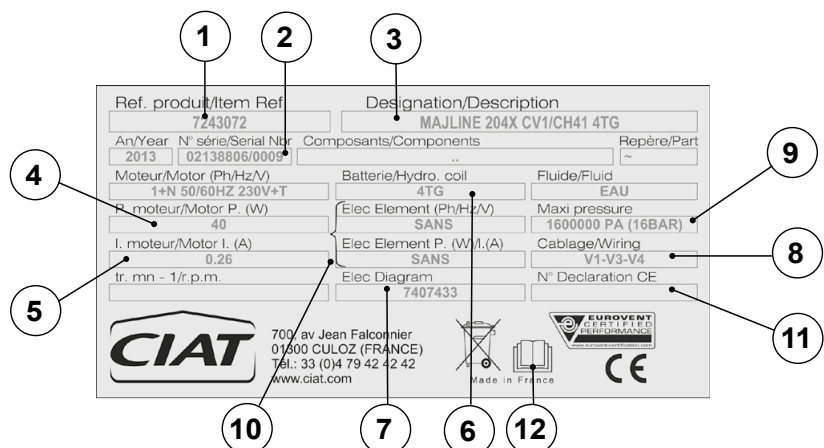
Intervallo di utilizzo del motore:

- T°C ripresa min: 0°C,
- T°C ripresa max: 40°C

Targhetta identificativa dell'apparecchio

La targhetta identificativa raggruppa tutte le informazioni necessarie per l'identificazione dell'unità e della relativa configurazione. Questa targhetta è collocata sulla vasca della condensa, sul lato dei collegamenti elettrici.

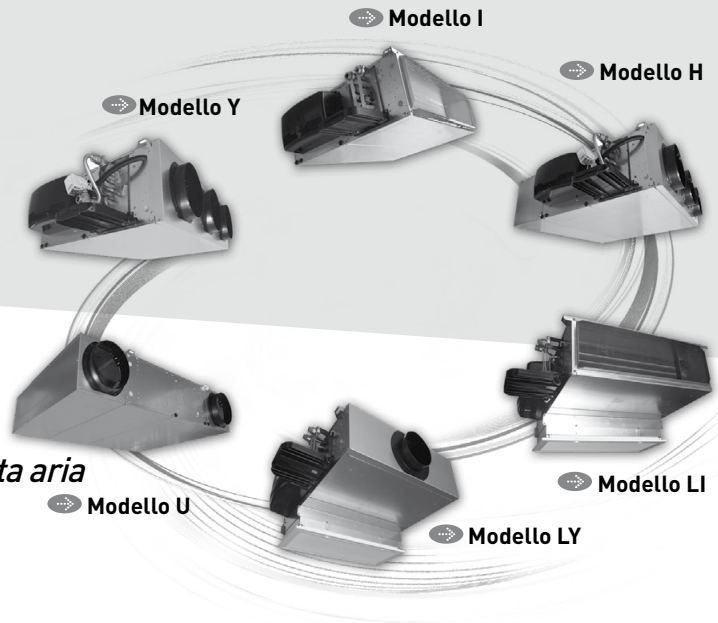
- 1 Codice
- 2 Numero di serie
- 3 Denominazione dell'apparecchio
- 4 Potenza motore nominale
- 5 Velocità di rotazione del motore
- 6 Tipo di batteria
- 7 Riferimento schema elettrico
- 8 Cablaggio velocità motore
- 9 Pressione max d'esercizio
- 10 Caratteristiche eventuale batteria elettrica
- 11 N. dichiarazione CE
- 12 Consultare la guida d'installazione



COMFORT LINE™

Unità di comfort
Canalizzabili
Nuovi formati 5 e 6

Unità di comfort ad **alta prevalenza utile** disponibile
Modularità di configurazioni di mandata aria
Flessibilità di installazione
Eccellente **comfort acustico**



ErP
READY



COMFORT LINE™

Con la sua gamma di Unità di Comfort di tipo Canalizzabile, CIAT conferma la propria strategia di sviluppo sostenibile e di soddisfacimento delle nuove esigenze di comfort, ottimizzazione energetica e Qualità degli Ambienti Interni.

Con l'integrazione delle ultime evoluzioni tecnologiche, **COMFORT LINE™** è la soluzione personalizzabile per soddisfare il comfort in estate e in inverno degli occupanti negli edifici nuovi e in corso di ristrutturazione.

Facile da installare, COMFORT LINE™ è disponibile in 7 formati di telaio ed in 4 spessori: 215, 240, 245 e 280, che permettono un'integrazione perfetta in tutti i tipi di controsoffitto.

Per una totale flessibilità e adattabilità, COMFORT LINE™ è disponibile in diversi gruppi: I, Y, H, H Compact, U, U Compact, LI e LY.

Nella versione HEE (Alta Efficienza Energetica), COMFORT LINE™, non solo apporta un risparmio di energia fino all'85%, ma permette anche di rispondere ai severi requisiti delle regolamentazioni termiche, come la RT 2012 in Francia. Inoltre, COMFORT LINE™ è conforme alla direttiva ErP 2015 per tutti questi formati.

Associata alla tecnologia funzione Epure, COMFORT LINE™ tratta l'inquinamento da particolato. EPURE è la risposta per garantire un'eccellente Qualità dell'Aria Interna e ottenere una concentrazione delle polveri sottili PM 2.5 al di sotto della soglia raccomandata dall'OMS (10 µg/m³).

GAMMA

La gamma COMFORT LINE™ include 7 formati che coprono un grande intervallo di portata d'aria, disponibili in 10 modelli che offrono una grande flessibilità di configurazione nel controsoffitto.

COMFORT LINE™ è disponibile come:

- Sistema a 2 tubi, funzionamento caldo o freddo.
- Sistema a 2 tubi + 2 fili, funzionamento freddo + elettrico o caldo / freddo + elettrico.
- Sistema a 4 tubi, funzionamento caldo e freddo.

CONFIGURAZIONE DELLA GAMMA

Design in linea

MODELLO I

- Manicotto rettangolare in lamiera liscia montato sulla mandata, ad eccezione dei formati 0, 5 e 6.
- Manicotto rettangolare in lamiera liscia in aspirazione (opzione).

MODELLO Y

- Plenum di mandata con collari per condotto circolare
 - *Formato 0 e 1: 1 collare Ø 200mm o 1 collare Ø160mm o 2 collari Ø200mm o 2 collari Ø160mm
 - *Formato 2: 2 collari Ø200mm o 2 collari Ø160mm
 - *Formato 3: 3 collari Ø200mm o 3 collari Ø160mm
 - *Formato 4: 3 collari Ø200mm o 2 collari Ø250mm
 - *Formato 5: 3 collari Ø200mm o 2 collari Ø250mm
 - *Formato 6: 4 collari Ø200mm o 3 collari Ø250mm
- Manicotto rettangolare in lamiera liscia in aspirazione (opzione).

MODELLO H

- Plenum di ripresa e di mandata con collari per condotto circolare
 - *Formato 0 e 1: 1 collare Ø200mm o 1 collare Ø160mm o 2 collari Ø200mm o 2 collari Ø160mm
 - *Formato 2: 2 collari Ø200mm o 2 collari Ø160mm
 - *Formato 3: 3 collari Ø200mm o 3 collari Ø160mm
 - *Formato 4: 3 collari Ø200mm o 2 collari Ø250mm
 - *Formato 5: 3 collari Ø200mm o 2 collari Ø250mm
 - *Formato 6: 4 collari Ø200mm o 3 collari Ø250mm

MODELLO H COMPACT

- Versioni senza filtro per formati da 0 a 4

MODELLO U

- Plenum di ripresa e di mandata con collari laterali Ø200mm (formato da 0 a 3) o 250 mm (formato 4).

MODELLO U COMPACT

- Versioni senza filtro per formati da 0 a 2

Design a L

MODELLO LI (dimensioni da 1 a 4)

- Griglia di ricircolo d'aria integrata nell'apparecchio e mandata mediante manicotto rettangolare

MODELLO LIk (dimensioni da 1 a 4)

- Griglia di ricircolo d'aria integrata nell'apparecchio e mandata mediante kit di diffusione: griglia + controtelaio

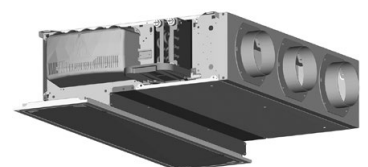
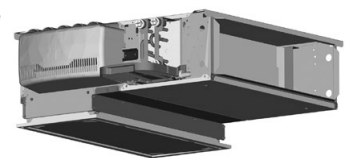
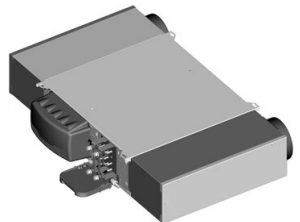
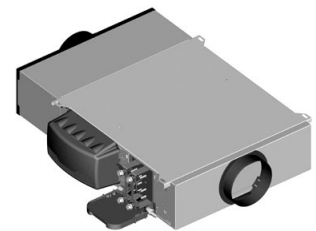
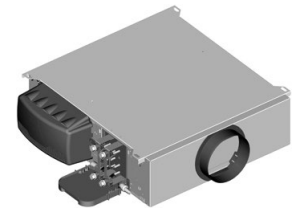
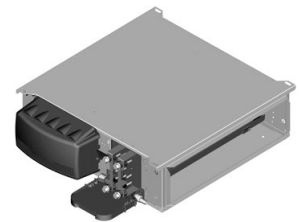
MODELLO LY (dimensioni da 1 a 4)

- Griglia di ricircolo d'aria integrata nell'apparecchio e mandata mediante collari circolari Ø160 mm o Ø200 mm.

MODELLO LYk (dimensioni da 1 a 4)

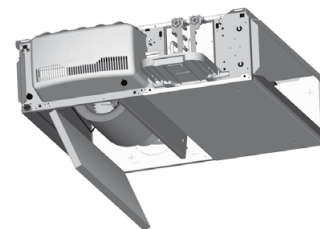
- Griglia di ricircolo d'aria integrata nell'apparecchio e mandata mediante kit di diffusione con griglia di mandata, plenum di mandata con collari Ø160 e condotto flessibile Ø160 mm obbligatorio.

NOTA: per COMFORT LINE™ LY Ø160, formati 3 e 4, la velocità 5 non deve essere selezionata (portata d'aria troppo elevata per i collari Ø160).



PROGETTAZIONE INNOVATIVA

- Telaio modulare, evolutivo, funzionale,
- manutenzione facilitata (accesso GMV (gruppo moto-ventilatore) + filtro grazie a 2 o 4 viti),
- facilità di smontaggio alla fine della vita utile grazie all'assenza di rivetti,
- configurazione multipla in base alle esigenze dei clienti.



VANTAGGI

- Ingombro ridotto nei controsoffitti.
- Integrazione delle ultime evoluzioni tecnologiche con motore HEE a consumo molto basso e funzione Epure per una qualità elevata dell'aria interna (IAQ).
- Totale flessibilità e adattabilità (montaggio, regime acqua, diffusione, filtrazione, ecc.).
- Ampio intervallo di potenza.
- Ampia scelta di batterie per adattarsi ai diversi regimi d'acqua
- Uso di un fluido termovettore, ecologico.
- Unità di comfort ad alta prevalenza utile disponibile.
- Manutenzione facilitata, accesso semplificato.
- Prodotto eco-responsabile.

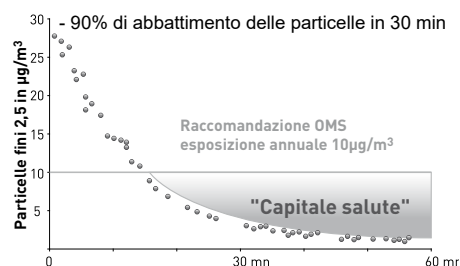
FUNZIONE



La qualità dell'aria

L'aria che respiriamo è piena di particelle fini che penetrano più o meno in profondità nell'apparato respiratorio.

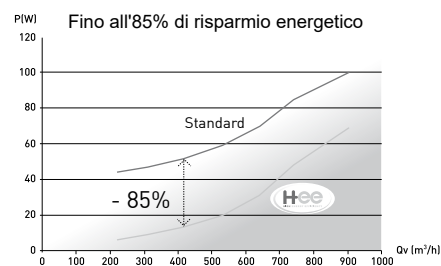
La funzione EPURE (sistema di depurazione dell'aria) permette una riduzione considerevole, superiore a quella prevista dall'OMS, per scendere al di sotto della soglia di $10 \mu\text{g}/\text{m}^3$ per le particelle fini 2,5 in meno di un'ora. Ciò corrisponde a una riduzione di questa massa di particelle tra il 50% e il 90%.



RISPETTO DELLE ESIGENZE ENERGETICHE

Il rendimento ad Alta Efficienza Energetica

Per favorire le prestazioni energetiche degli edifici, COMFORT LINE™ è dotata di un motore HEE che permette di ridurre fino all'85% il consumo elettrico dell'unità.



COMFORT DI INSTALLAZIONE E DI UTILIZZO

- Una manutenzione agevole senza smontaggio degli apparecchi, accesso facile al GMV, filtro dell'aria, batteria idraulica.
- Spessore ridotto di 215 mm per il formato piccolo, che permette l'integrazione dell'apparecchio nei controsoffitti di altezza ridotta.
- Flessibilità di installazione.

ECO-DESIGN

COMFORT LINE™ è interamente eco-progettata e rientra nella procedura di sviluppo sostenibile CIAT.

- Scelta del fornitore nelle vicinanze dello stabilimento di produzione,
- tasso di riciclabilità 94%,
- dal 2013, CIAT collabora con la società Ecologic per la raccolta e la valorizzazione dei rifiuti dei nostri apparecchi a fine vita soggetti alla Direttiva RAEE.



CODICI IDENTIFICATIVI COMFORT LINE™

Gamma	Formato	Modello	Gruppo	N. e diametro collari	Tipo di batteria	Collegamento	Funzione termica		Motore	Velocità	Filtro
CFL	3 4C	LY	Standard	3D200	4T	G	F	+ 1400W	HEE	in base alla selezione	G3

EP	Filtro Epure
G3	Filtro G3
SF	Senza filtro

HEE 2-10V	motore a basso consumo gestione 2-10V
HEE tutto o niente	motore a basso consumo gestione 3 velocità
AC	Motore asincrono a 5 velocità

500 W o 1000 W	T0 - T2	Novità
700 W o 1400 W	T3 e T4	
1000 W o 2000 W	T5	
1600 W o 3200 W	T6 AC	
1500 W o 3000 W	T6 EC	

F	Freddo
C	Caldo
CF	Caldo/freddo

G	A sinistra di fronte alla mandata
D	A destra di fronte alla mandata

2T	2 tubi
2T2F	2 tubi + elettrico
4T	4 tubi

1D160	1 collare 160 mm	T0 e T1	
1D200	1 collare 200 mm	T0 e T1	
2D160	2 collari 160 mm	T0, T1 e T2	
2D200	2 collari 200 mm	T0, T1 e T2	
3D160	3 collari 160 mm	T3	
3D200	3 collari 200 mm	T3, T4	
2D250	2 collari 250 mm	T4	
3D200	3 collari 200 mm	T5	Novità
2D250	2 collari 250 mm	T5	
3D250	3 collari 250 mm	T6	
4D200	4 collari 200 mm	T6	

Standard	Controsoffitto	Tutti i formati
FPR	Controsoffitto	Tranne formati 5 e 6

I	Ripresa rettangolare - mandata rettangolare	Tutte
Y	Ripresa rettangolare - mandata collari circolari	Tutte
H	Ripresa collari circolari - mandata collari circolari	Tutte
H_COMP	Senza filtro - Ripresa collari circolari - mandata collari circolari	T0 - T4
U	Ripresa 1 collare circolare laterale - mandata 1 collare circolare laterale	T0 - T4
U_COMP	Senza filtro Ripresa 1 collare circolare laterale - mandata 1 collare circolare laterale	T0 - T2
LI	Ricircolo nella parte inferiore - mandata rettangolare	T1 - T4
LY	Ricircolo nella parte inferiore - mandata collari circolari	T1 - T4

2B	Versione 2 tubi 1.5 file	T0 e T1	
2C	Versione 2 tubi 2.5 file	T2 - T4	
2D	Versione 2 tubi 3 file	T1 - T4	
2E	Versione 2 tubi 4 file	T1 - T4	
2J	Versione 2 tubi 3 file	T5 e T6	Novità
2M	Versione 2 tubi 3 file	T5 e T6	
4B	Versione 4 tubi 1.5 file freddo + 0.5 caldo	T0 e T1	
4C	Versione 4 tubi 2.5 file freddo + 0.5 caldo	T2 - T4	
4D	Versione 4 tubi 3.5 file freddo + 0.5 caldo	T1 - T4	
4P	Versione 4 tubi 2 file freddo + 1 caldo	T6	Novità
4R	Versione 4 tubi 3 file freddo + 1 caldo	T5 e T6	

0	Formato
1	
2	
3	
4	
5	
6	

CFL	COMFORT LINE™
------------	---------------

DESCRIZIONE TECNICA

Telaio

- Lamiera zincata, viti in acciaio zincato nichelato.

Formato 0, 5 e 6:

Isolamento in fibra tessile di poliesterre. Tenuta al fuoco M1, spessore 10 mm.

Formati 1 - 4:

Isolamento in resina melamminica, espanso morbido a cellule aperte, con vela di alluminio per evitare incrostazioni di polvere nell'isolante e facilitare la pulizia. Tenuta al fuoco M1, spessore 15 mm.

Batteria acqua

- 1 circuito acqua calda o fredda (sistema a 2 tubi).
- 1 circuito acqua calda + 1 circuito acqua fredda (sistema a 4 tubi)
- Raccordi girevoli femmina a sede piana filettati (diametro G $\frac{1}{2}$ " e G $\frac{3}{4}$ " a seconda dei formati) con O-ring.
- Tubi di rame, alette continue in alluminio.
- Sfiato d'aria e scarico.
- Pressione nominale di servizio 16 bar (a 20°C), pressione di prova 24 bar
- Temperatura di ingresso acqua calda max:
 - Applicazione 4 tubi: 90°C
 - Applicazione 2 tubi: 90°C
 - Applicazione 2 tubi/2 fili: 55°C (portata d'aria min: 200 m³/h)

Resistenza elettrica (230V-monofase-50Hz)

Per formato 0, 5 e 6:

Resistore di tipo filo resistivo (230 V - monofase - 50 Hz)

La batteria offre una doppia sicurezza: termostato di sicurezza integrato, con automantenimento e riarmo automatico e un termofusibile monouso.

Per formati 1 - 4:

Resistenza monotubo blindata, a spillo, montata all'uscita della batteria idraulica per garantire un'eccellente ripartizione della temperatura dell'aria in ingresso.

1 limitatore di temperatura a capillare a riarmo manuale e 1 limitatore di temperatura a capsula a riarmo automatico.

Vasca di recupero della condensa

Formati 0, 5 e 6

Vasca della condensa in polipropilene iniettato isolato con espanso PE da 5 mm,.

Diametro di scarico: Ø 16 mm esterno.

Formati 1 - 4:

Ideazione CIAT (brevetto depositato n. 1254978)

Vasca per la condensa in termoplastica riciclabile ideata al fine di ridurre da un lato le perdite d'aria verso l'esterno dell'apparecchio e dall'altro per impedire eventuali by-pass d'aria intorno alla batteria.

La sua struttura consente inoltre di trattenere solo una quantità minima di condensa, di ottimizzare il tempo di funzionamento della pompa e garantisce una maggiore sicurezza in caso di manutenzione della batteria.

Scarico della condensa allo stesso livello del fondo della vasca inclinata naturalmente.

Bussole di scarico reversibili manualmente verso la parte posteriore o anteriore dell'apparecchio

Diametro di scarico: Ø 22 mm

Gruppo moto-ventilatore formati 0 - 4

1 gruppo moto-ventilatore dotato di:

Ventilatore

1 o 2 turbine HEE, con pale profilate Esclusiva Ciat a Alta Efficienza Energetica in ABS (HB) autoestinguibile con ventola(e) in lamiera zincata.

Motore HEE

Motore a basso consumo, che consente di ridurre il consumo elettrico fino all'85%.

Descrizione motore HEE:

- Tecnologia brushless
- Tipo chiuso, tropicalizzato, con albero protetto
- Controllo progressivo con segnale di comando 0-10V
- Protezione termica automatica interna ad apertura di serie sull'avvolgimento.
- Alimentazione da 230V±10%/monofase/50-60 Hz.

In opzione per i formati 0 - 5

- Controllo motore in uscita tutto o niente 3 velocità
- Uscita anomalia motore "DFS" mediante fotoaccoppiatore per report di allarme possibile tramite il bus di comunicazione con protocollo KNX. (tramite il regolatore V3000).

Nota: la tensione minima che consente l'avviamento del motore è di 2V.

○

Motore asincrono:

Motore a 5 velocità riportate su morsetti.

Descrizione motore asincrono:

- Tipo chiuso, tropicalizzato, con albero protetto,
- condensatore permanente,
- cuscinetti a sfera,
- protezione termica automatica interna ad apertura di serie sull'avvolgimento,
- sospensioni elastiche,
- alimentazione da 230V±10%/monofase/50-60 Hz,
- rendimento e coseno phi elevati.

Gruppo moto-ventilatore AC formato 5 e 6

Ventilatore

2 giranti a pale profilate in ABS ed equilibrate in modo dinamico con ventole in ABS.

Motore asincrono;

Motore a 5 velocità riportate su morsetti (vedere descrizione motore asincrono)

Gruppo moto-ventilatore HEE formato 5 e 6

Formato 5:

Ventilatore

2 giranti HEE, a pale profilate Esclusiva Ciat Alta Efficienza Energetica in ABS (HB) autoestinguyente con ventole in lamiera zincata

Motore

Motore a basso consumo, che consente di ridurre il consumo elettrico fino all'80% (vedere descrizione del motore HEE)

Formato 6:

Ventilatore

3 giranti, a pale profilate in PP con ventole in PP

Motore

Motore a basso consumo, che consente di ridurre il consumo elettrico fino all'80% (vedere descrizione del motore HEE)

Quadro elettrico

- Lato collegamento idraulico,
- quadro elettrico di grandi dimensioni in ABS, chiuso da 2 viti,
- indice di protezione IP20,
- morsettiera di collegamento elettrico su rotaia DIN secondo EN 50022, profondità 7,5 mm,
- passacavo per collegamenti elettrici cliente.

Filtrazione disponibile (tranne versioni H e U Compact)

■ Funzione Epure

- Vena d'aria protetta che evita l'aspirazione delle particelle presenti all'interno dei controsoffitti.
- Filtrazione locale mediante mezzo filtrante pieghettato ad alta efficienza sui PM 2.5 micron:
 - Superficie filtrante: 10 volte la superficie di aspirazione.
 - Ridotto impatto energetico.
 - Maggiore durata.
 - Tenuta al fuoco: M1.
 - Facile accessibilità tramite 2 o 4 viti sui formati da 0 a 4 e tramite 2 perni scorrevoli sui formati 5 e 6.

O

- Mezzo filtrante flessibile in fibre di poliestere, rigenerabile.
- Efficienza classe EN779: G3.
- Tenuta al fuoco: M1.
- Telaio metallico rigido.
- Facile accesso tramite 2 o 4 viti sui formati 0 - 4 e tramite 2 perni scorrevoli e/o 3 graffe sui formati 5 e 6.

Plenum

- Lamiera zincata, viti in acciaio zincato nichelato,
- Collari in ABS (HB) fissati su lamiera,
- Plenum di mandata:

Formati 0, 5 e 6:

plenum isolato: isolamento in fibra tessile di poliestere. Tenuta al fuoco M1, spessore 10 mm.

Formati 1 - 4:

plenum isolato: isolamento in resina melamminica, espanso morbido a cellule aperte, con vela di alluminio per evitare incrostazioni di polvere nell'isolante e facilitare la pulizia. Tenuta al fuoco M1, spessore 15 mm,

- Plenum di ripresa:
 - plenum non isolato.

Fissaggio dell'apparecchio

- La COMFORT LINE™ deve essere sospesa al soffitto tramite 4 aste filettate: con sospensioni elastiche CIAT aventi un diametro min di 6 mm e max di 8 mm, senza sospensione CIAT avente un diametro di 8 -10 mm un insieme dado/rondella posizionato in entrambe le parti della staffa di fissaggio.

Imballaggio

- Fornito su pallet e protetto da film estensibile.

Regolazione

- Gamma termostati elettromeccanici a parete RTR-E,
- Gamma elettronica V30 e V300,
- Gamma elettronica comunicante KNX: V3000,
- Gamma elettronica comunicante (LON): VLON2,
- Gestione aria di rinnovo:
 - Pack R1: gestione aria di rinnovo mediante sonda di presenza,
 - Pack R+: gestione dell'aria di rinnovo mediante sonda CO₂.

Opzioni (montate in fabbrica)

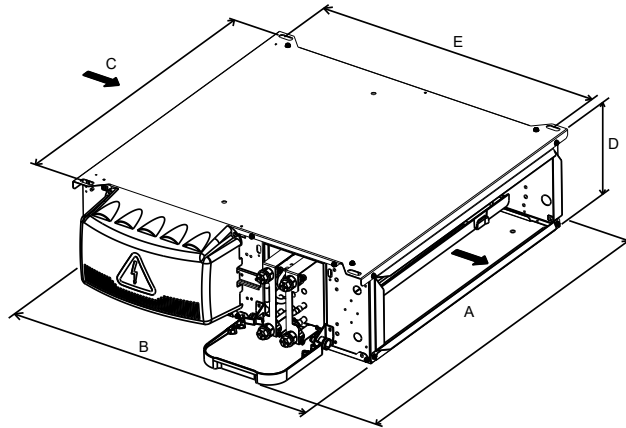
- Pompa di scarico condensa per i formati 0 - 4,
- Manicotto di mandata rettangolare in lamiera liscia per i formati 0, 5 e 6,
- Manicotto di ripresa rettangolare in lamiera liscia su tutti i formati.
- Batteria idraulica con alette protette per zone in atmosfera aggressiva / corrosiva (zone situate sul mare o in prossimità di industrie chimiche).

Accessori (forniti separatamente)

- Pompa di scarico condensa per i formati 5 e 6, collare liscio Ø100 mm o 125 mm,
- Kit modulo aria di rinnovo autoregolabile Ø100mm o 125 mm :
 - portata 15/30/45 m³/h,
 - portata 60/75/90 m³/h,
- Sospensioni elastiche,
- Condotta circolare Ø160 mm per kit di diffusione (per confezione da 10 ml),
- estensioni vasca condensa,
- Kit flessibile di collegamento lunghezza 300 mm con o senza isolamento da 9 mm.

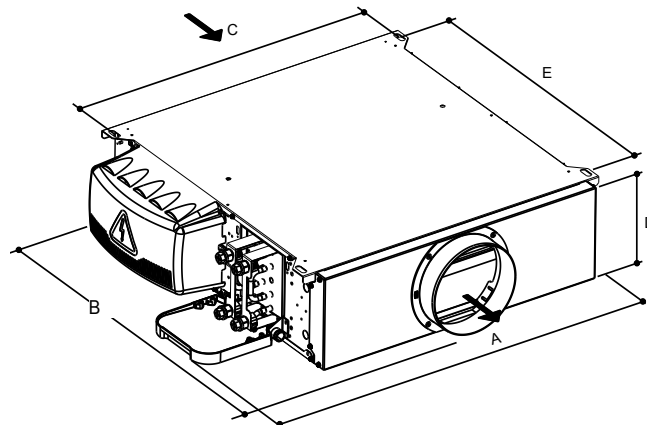
Opzioni previa consulenza

- Isolamento plenum di ripresa
- Plenum con configurazioni collari (diametro e posizione) diverse dall'offerta standard
- Collegamenti elettrici e idraulici opposti

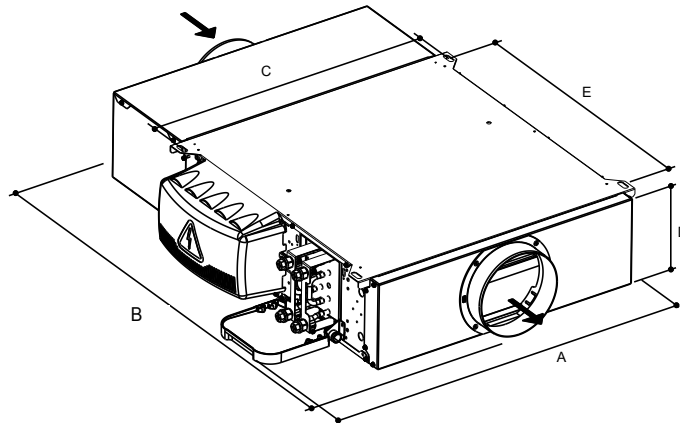
DESIGN IN LINEA
MODELLO I


	A	B	C	D	E	Mandata	Aspirazione
T0*	708	590	485	240	538	430 x 210 mm	430 x 210 mm
T1	898	720	692	215	649	620 x 170 mm	609 x 170 mm
T2	620 x 200 mm			609 x 200 mm			
T3	1198			920 x 200 mm		909 x 200 mm	
T4	920 x 235 mm			900 x 235 mm			
T5*	1291	567	1070	280	384	990 x 248 mm	960 x 245 mm
T6*	1591		1370			1290 x 248 mm	1260 x 245 mm

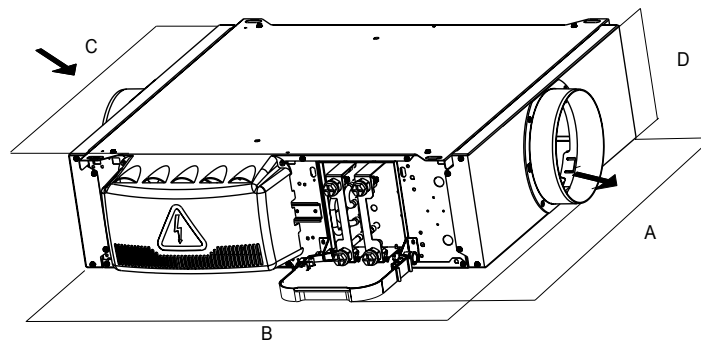
* apparecchi senza manicotto di mandata

MODELLO Y


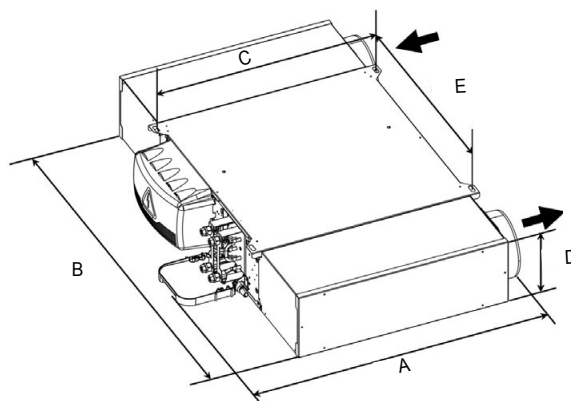
	A	B	C	D	E	Mandata	Aspirazione
T0	708	642	485	240	538	1 o 2 x Ø 160 o 200 mm	430 x 210 mm
T1	898	786	692	215	649	1 o 2 x Ø 160 o 200 mm	609 x 170 mm
T2				245		2 x Ø 160 o 200 mm	609 x 200 mm
T3	992			3 x Ø 160 o 200 mm		909 x 200 mm	
T4	280			3 x Ø 200 o 2 x Ø 250 mm		900 x 235 mm	
T5	1291	618	1070	280	384	3 x Ø 200 o 2 x Ø 250 mm	960 x 245 mm
T6	1591		1370			4 x Ø 200 o 3 x Ø 250 mm	1260 x 245 mm

MODELLO H


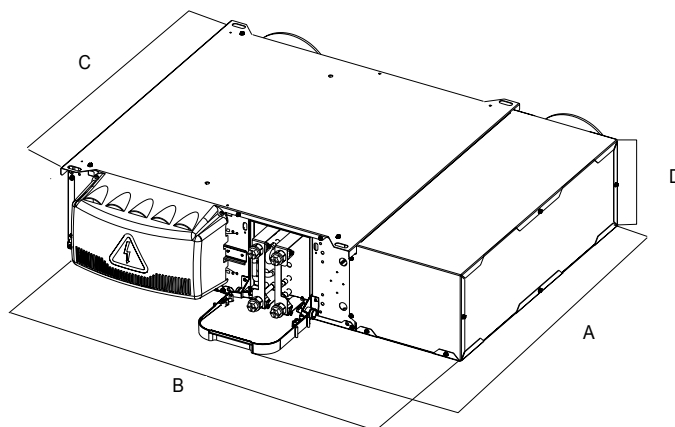
	A	B	C	D	E	Mandata	Aspirazione
T0	708	694	485	240	538	1 o 2 x Ø 160 o 200 mm	1 o 2 x Ø 160 o 200 mm
T1	898	1095	692	215	649	1 o 2 x Ø 160 o 200 mm	1 o 2 x Ø 160 o 200 mm
T2				245		2 x Ø 160 o 200 mm	2 x Ø 160 o 200 mm
T3	992		280	3 x Ø 160 o 200 mm		3 x Ø 160 o 200 mm	
T4	1198		280	3 x Ø 200 o 2 x Ø 250 mm		3 x Ø 200 o 2 x Ø 250 mm	
T5	1291	754	1070	280	384	3 x Ø 200 o 2 x Ø 250 mm	3 x Ø 200 o 2 x Ø 250 mm
T6	1591					1370	4 x Ø 200 o 3 x Ø 250 mm

MODELLO H Compact


	A	B	C	D	E	Mandata	Aspirazione
T0	708	694	485	240	538	1 o 2 x Ø 160 o 200 mm	1 o 2 x Ø 160 o 200 mm
T1	898	872	692	215	649	1 o 2 x Ø 160 o 200 mm	1 o 2 x Ø 160 o 200 mm
T2				245		2 x Ø 160 o 200 mm	2 x Ø 160 o 200 mm
T3	992		280	3 x Ø 160 o 200 mm		3 x Ø 160 o 200 mm	
T4	1198		280	3 x Ø 200 o 2 x Ø 250 mm		3 x Ø 200 o 2 x Ø 250 mm	

MODELLO U


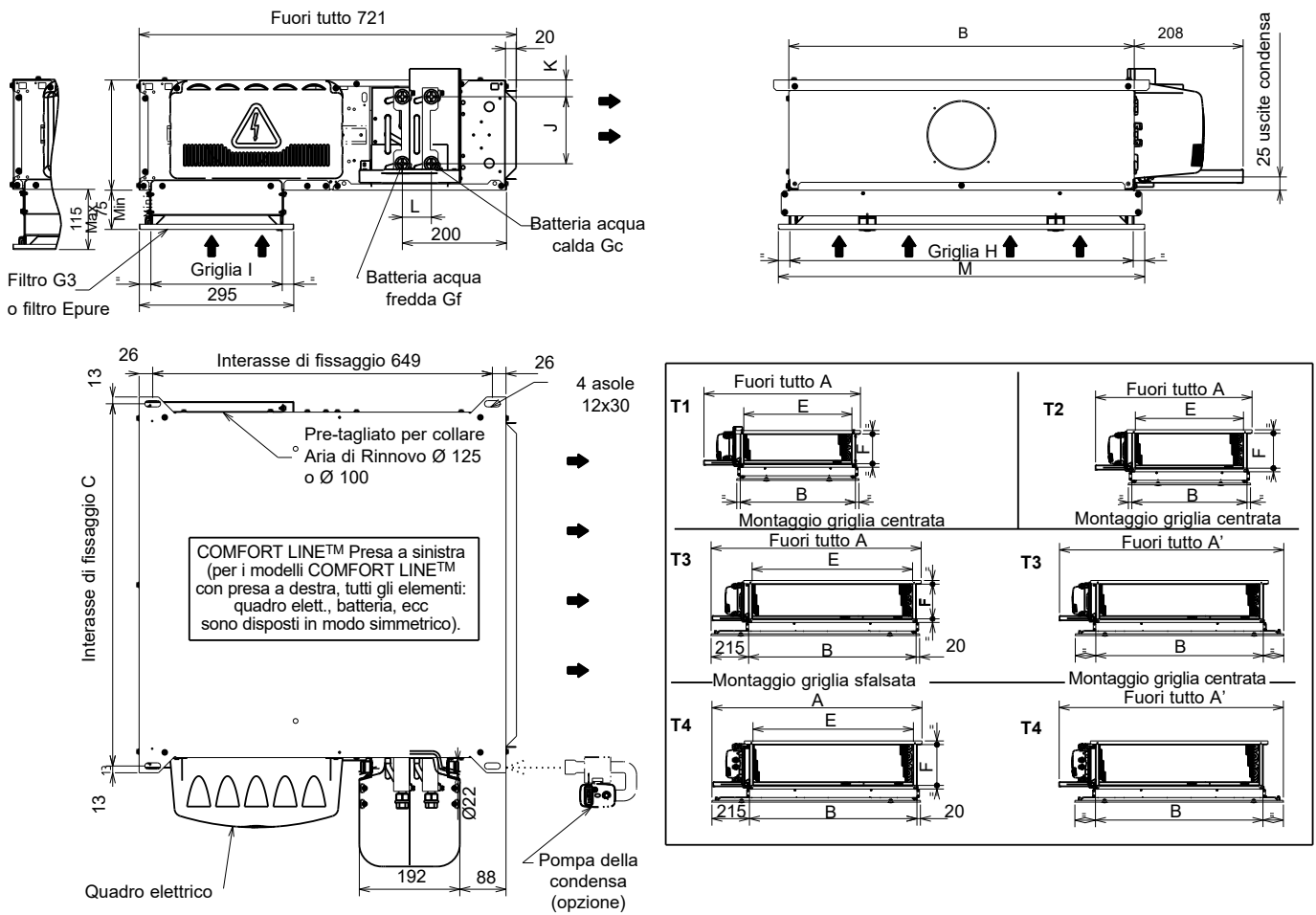
	A	B	C	D	E	Mandata	Aspirazione
T0	730	1060	485	240	538	1 x Ø 200 mm o Ø 160 mm	1 x Ø 200 mm o Ø 160 mm
T1	920	1213	692	215	649	1 x Ø 200 mm o Ø 160 mm	1 x Ø 200 mm o Ø 160 mm
T2				245		1 x Ø 200 mm o Ø 160 mm	1 x Ø 200 mm o Ø 160 mm
T3	1120	1313	992	280	649	1 x Ø 200 mm	1 x Ø 200 mm
T4				280		1 x Ø 250 mm	1 x Ø 250 mm

MODELLO U Compact


	A	B	C	D	E	Mandata	Aspirazione
T0	730	825	485	240	538	1 x Ø 200 mm o Ø 160 mm	1 x Ø 200 mm o Ø 160 mm
T1	920	956	692	215	649	1 x Ø 200 mm o Ø 160 mm	1 x Ø 200 mm o Ø 160 mm
T2				245		1 x Ø 200 mm o Ø 160 mm	1 x Ø 200 mm o Ø 160 mm

DESIGN A L

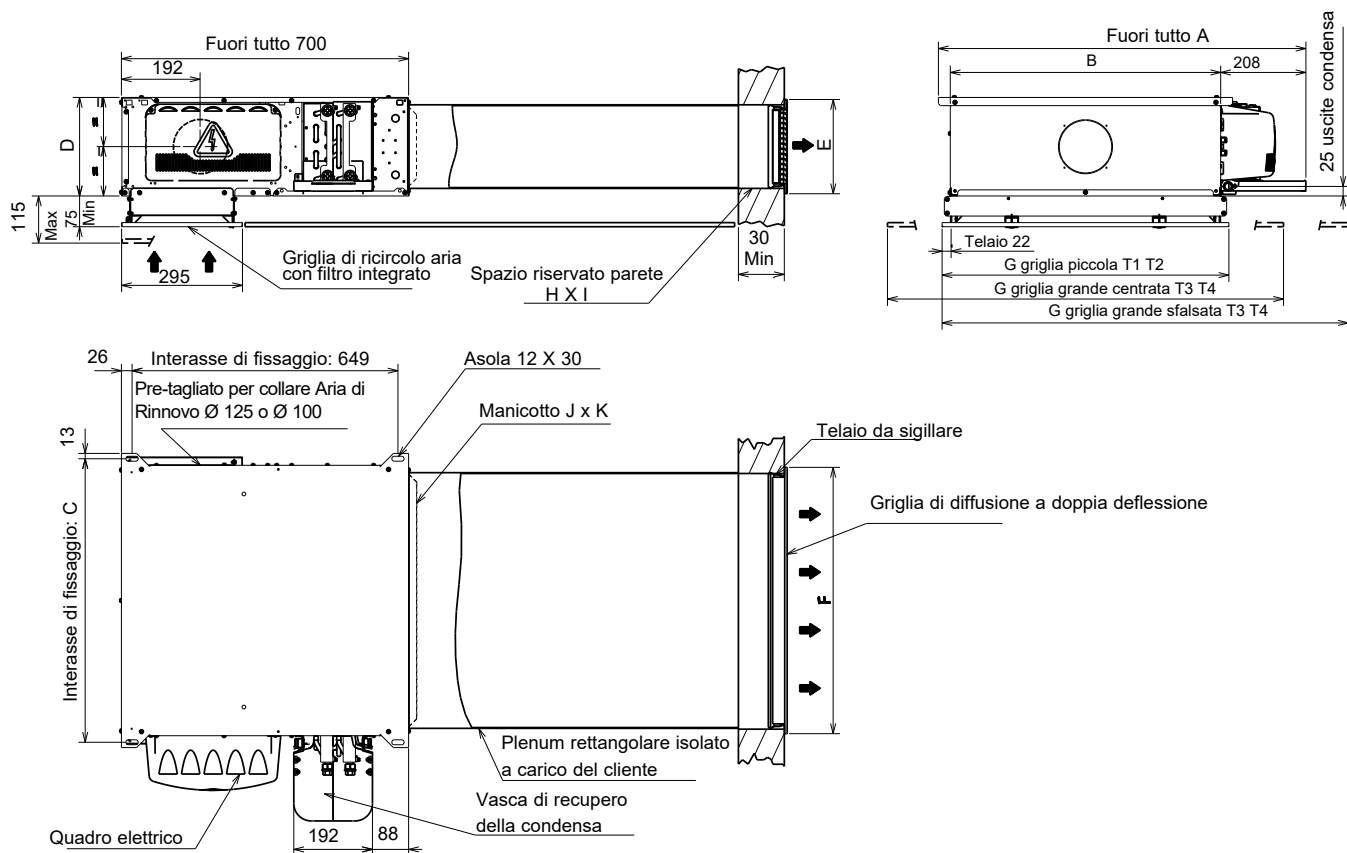
MODELLO LI



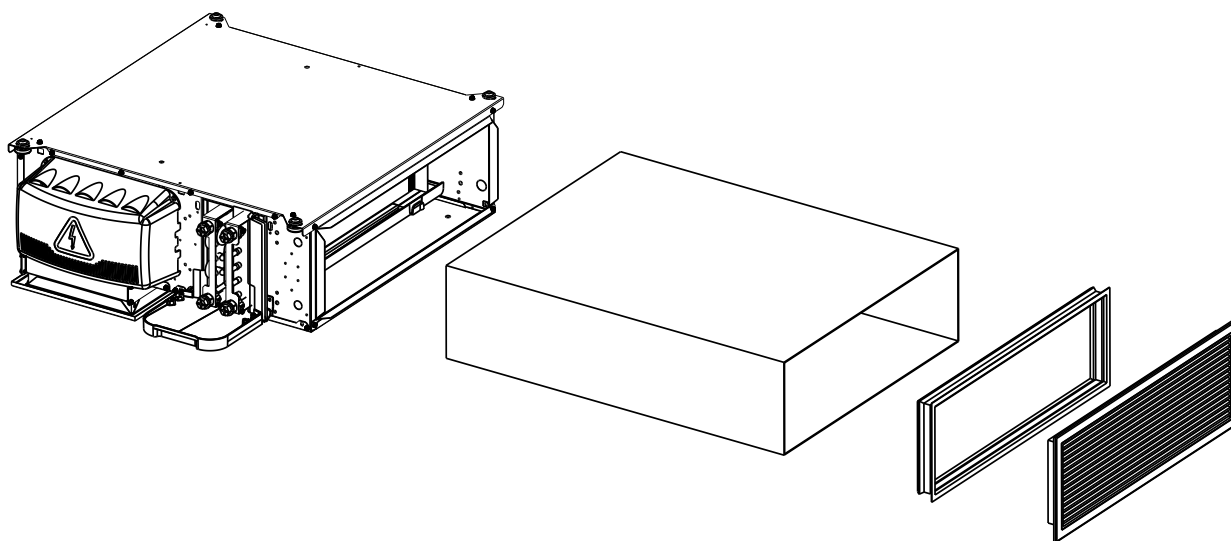
Nota: Possibilità di una griglia di lunghezza 1200 mm per Dimensioni 1e 2. Consultateci

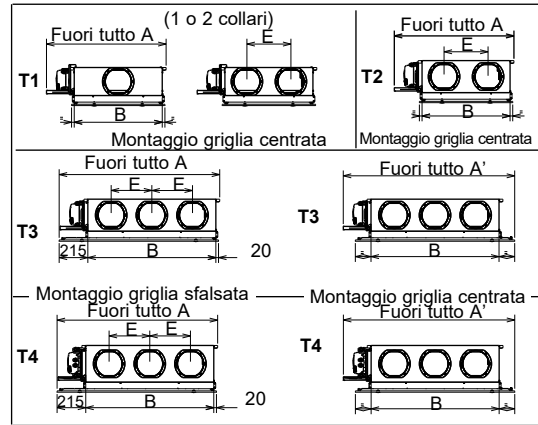
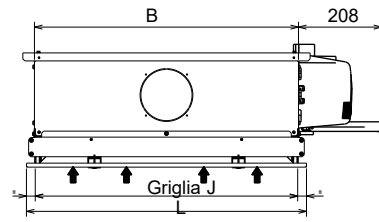
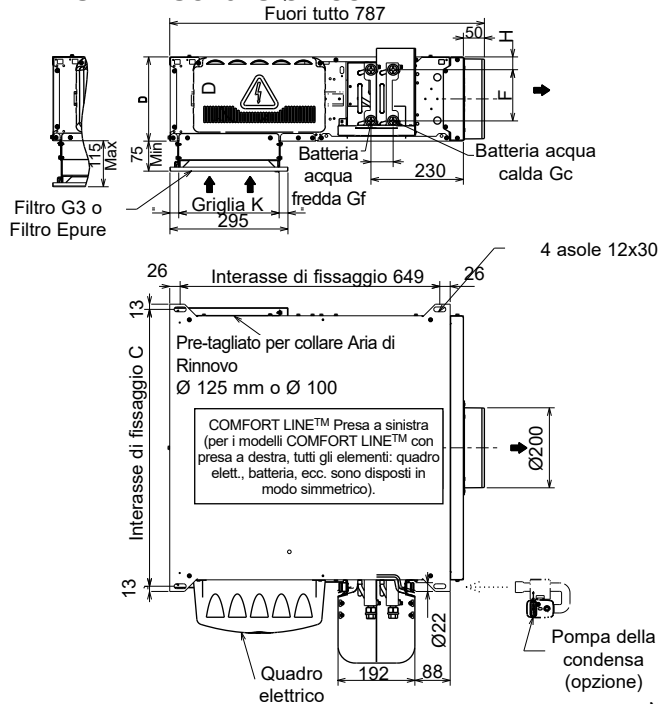
	A	A'	B	C	D	E		G		I	J		K		L(4T)		D
						Mand.	Mand.	Bat. f	Bat. C		Bat. f	Bat. C	Bat. f	Bat. C	3 rgs	4 rgs	
T1	898		660	692	215	620	170	1/2"	1/2"	250	128	128	35	35	35	35	700
T2					245		200				160	160				35	
T3	1205	1285	960	992	280	920	235	3/4"			192	40	110		62	1195	
T4																	

MODELLO LIK



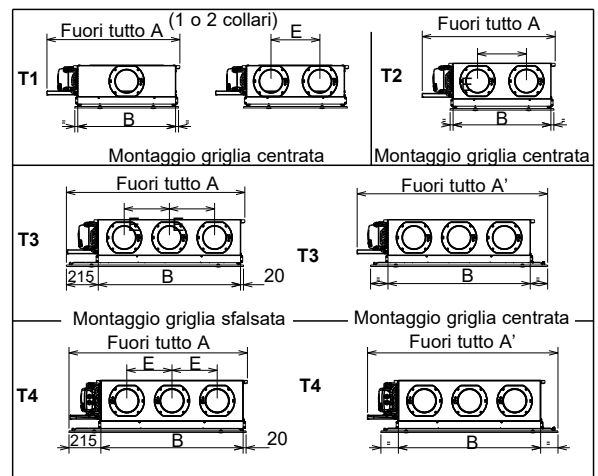
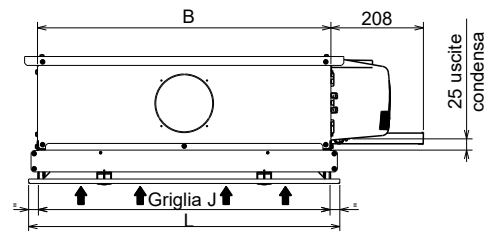
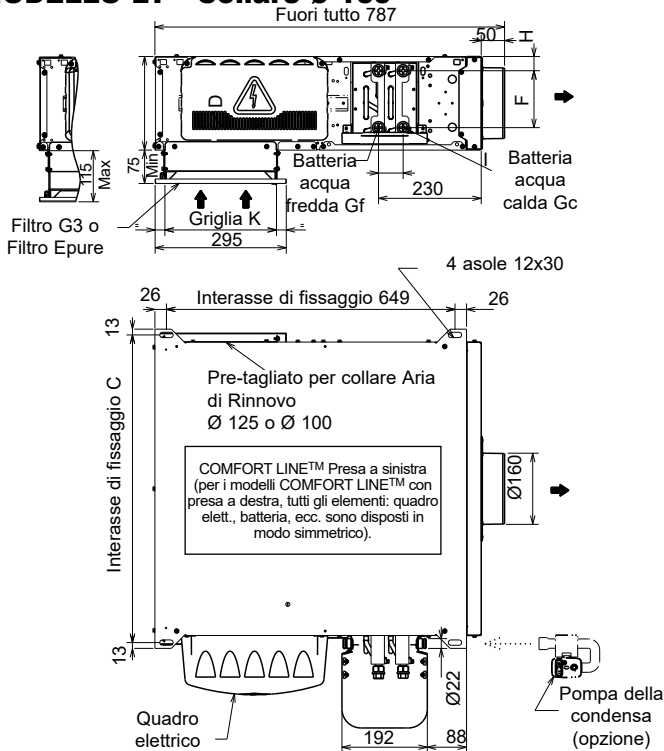
	A	B	C	D	E	F	G	H	I	J	K
T1	898	660	692	215	200	650	700	175	625	620	170
T2				245	230			205			200
T3	1205	960	992	280	265	950	1195	240	925	920	235
T4								235			



MODELLO LY - Collare ø 200


Nota: Possibilità di una griglia di lunghezza 1200 mm per Dimensioni 1e 2. Consultateci

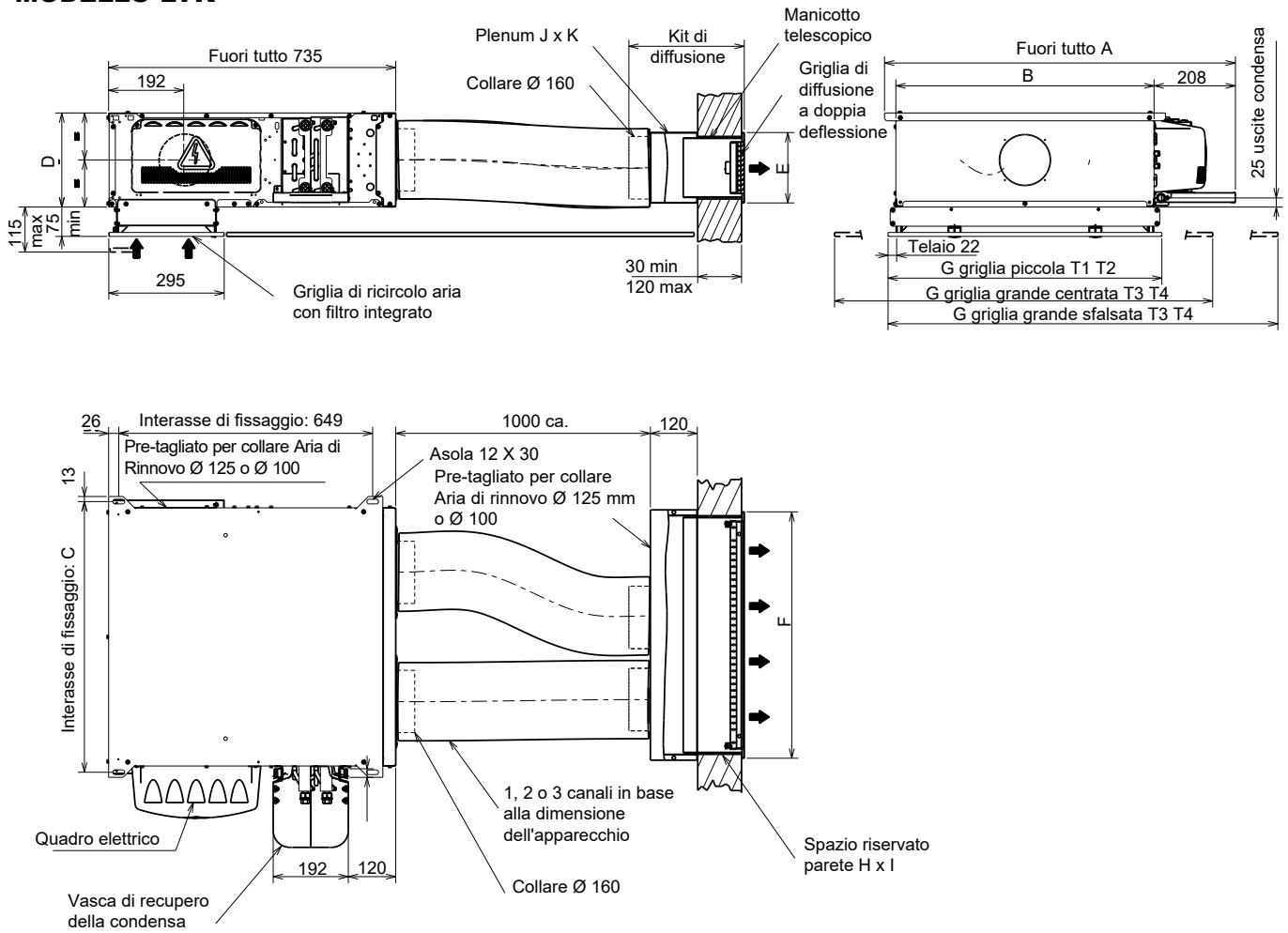
	A	A'	B	C	D	E	F		G		H		I (4T)		J	K	L
							Bat. f	Bat. C	Bat. f	Bat. C	Bat. f	Bat. C	3 rgs	4 rgs			
T1 (1V)	898		660	692	215	330	128	128	1/2"	1/2"	35	35	55	55	655	250	700
T1 (2V)					T2		245	160									
T3	1205	1285	960	992	280	305	192	192	3/4"						1150		1195
T4					T4	280	192	192					110		62		

MODELLO LY - Collare ø 160


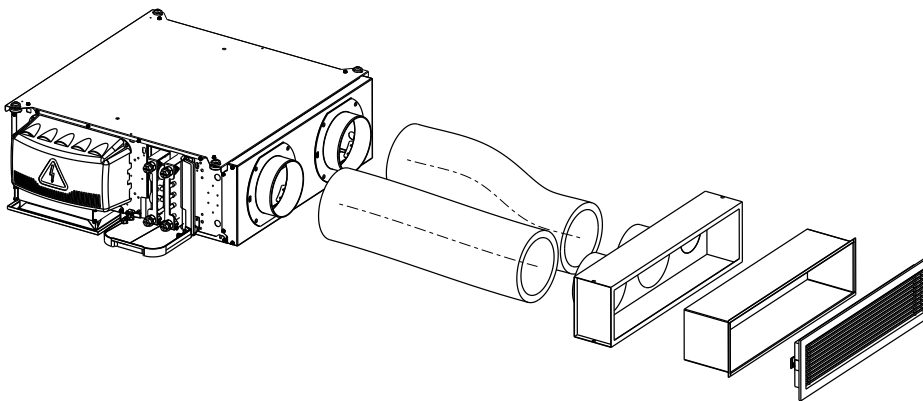
Nota: Possibilità di una griglia di lunghezza 1200 mm per Dimensioni 1e 2. Consultateci

	A	A'	B	C	D	E	F		G		H		I (4T)		J	K	L
							Bat. f	Bat. C	Bat. f	Bat. C	Bat. f	Bat. C	3 rgs	4 rgs			
T1 (1V)	898		660	692	215	330	128	128	1/2"	1/2"	35	35	55	55	655	250	700
T1 (2V)					T2		245	160									
T3	1205	1285	960	992	280	305	192	192	3/4"						1150		1195
T4					T4	280	192	192					110		62		

MODELLO LYK



	A	B	C	D	E	F	G	H	I	J	K	Nr canali
T1 (1V)				215	200			175			440	1
T1 (2V)	898	660	692			650	700		625	180	640	2
T2 (2V)				245	230			205			840	3
T3 (3V)	1205	960	992	280	265	950	1195	240	925			
T4 (3V)												



NOTA: per COMFORT LINE™ LY Ø160, formati 3 e 4, la velocità 5 non deve essere selezionata (portata d'aria troppo elevata per i collari Ø160).

Caratteristiche elettriche dei motori

	Velocità Motore	Motore asincrono AC							Motore Brushless HEE						
		T0	T1	T2	T3	T4	T5	T6	T0	T1	T2	T3	T4	T5	T6
Potenza assorbita max (W)	V5	71	74	119	166	180	274	369	48	37	72	113	97	166	263
	V4	48	48	104	124	125	249	341	26	22	54	47	38	118	241
	V3	34	42	88	111	110	232	300	13	14	36	27	22	44	206
	V2	21	36	67	96	95	210	258	6	8	14	14	13	17	88
	V1	14	34	51	93	90	189	203	4	5	6	9	8	5	14
Intensità assorbita max (A)	V5	0,31	0,32	0,53	0,7	0,77	1,19	1,61	0,37	0,25	0,47	0,69	0,61	1,02	1,53
	V4	0,2	0,22	0,45	0,52	0,53	1,08	1,48	0,2	0,16	0,36	0,3	0,25	0,73	1,41
	V3	0,15	0,2	0,38	0,47	0,48	1,01	1,3	0,12	0,11	0,25	0,18	0,15	0,28	1,21
	V2	0,09	0,18	0,29	0,42	0,42	0,91	1,12	0,07	0,07	0,11	0,1	0,1	0,12	0,53
	V1	0,07	0,18	0,22	0,41	0,4	0,82	0,88	0,06	0,06	0,06	0,07	0,07	0,05	0,1

Nota: specifiche determinate per un'alimentazione da 230V +/-10% - 50Hz. Valori a bocca libera
 Per il funzionamento a 60Hz, i valori di potenza assorbita e velocità di rotazione sono generalmente più elevati.
 Intervallo di impiego del motore: T°C di ripresa min: 0°C, T°C di ripresa max: 40°C

Capacità delle batterie

	Batteria freddo	Batteria caldo	
		2T	4T
02B	0,35	0,35	
04B	0,38		0,15
12B/14B	0,47	0,47	0,18
12D/14D	0,64	0,64	0,26
12E	0,89		
22C/24C	0,65	0,65	0,18
22D/24D	0,82	0,82	0,26
22E	1,07		
32C/34C	0,91	0,91	0,25
32D/34D	1,15	1,15	0,37
32E	1,51		
42C/44C	1,9	1,9	0,46
42D/44D	2,34	2,34	0,46
42E	3,22		
52J	1,01	1,01	
52M	1,5	1,5	
54R	1,5		0,59
62J	1,27	1,27	
62M	1,89	1,89	
64P	1,39		0,62
64R	1,89		0,72

Diametri dei raccordi delle batterie

Tipo di raccordi batterie: dadi girevoli filettati "femmina" a sede piana

Tipo di raccordi valvole: da prevedere, raccordi filettati «maschio» a sede piana

		T0	T1	T2	T3	T4	T5	T6
Sistema a 2 tubi	Batteria acqua calda o acqua fredda	G 1/2"	G 1/2"	G 1/2"	G 1/2"	G3/4"	G3/4"	G3/4"
	Batteria acqua fredda	G 1/2"	G 1/2"	G 1/2"	G 1/2"	G3/4"	G3/4"	G3/4"
Sistema a 4 tubi	Batteria acqua fredda	G 1/2"	G 1/2"	G 1/2"	G 1/2"	G 1/2"	G 3/4"	G3/4"
	Batteria acqua calda	G 1/2"	G 1/2"	G 1/2"	G 1/2"	G 1/2"	G 3/4"	G3/4"

Peso

	Massa in kg						
	T0	T1	T2	T3	T4	T5	T6
I	15	25	27	36	39	29	35
Y	15,5	27	29	39	42	30,5	37
H Compact	16	29	31	42	45	32	39
H		34	34	46	49	34	41
U	21	35	38	51	57	-	-
U Compatto	18	30	32	-	-	-	-
LI	-	31	33	44	47	-	-
LY	-	33	35	47	50	-	-

PRESTAZIONI

MODELLO I

Funzionamento in modalità freddo: temperatura acqua: 7/12°C, temperatura dell'aria in ingresso: 27°C - 19°C (BU)

Funzionamento in modalità caldo (2T): temperatura acqua: 45/40°C, temperatura dell'aria in ingresso: 20°C

Funzionamento in modalità caldo (4T): temperatura acqua: 65/55°C, temperatura dell'aria in ingresso: 20°C

COMFORT LINE™ Modello I	Velocità motore AC	Tensione motore HEE (V)	Portata d'aria in m³/h	Prevalenza utile disponibile (1)	P. frigorifera W		Potenza termica W	Potenza assorbita		Potenza sonora LW globale dB(A)	Livello di comfort ISO o NR	Aumento medio di temperatura sull'aria in K (2) Batteria elettrica d'integrazione (ausiliaria) 230/1/50	
					Totale	Sensibile		Motore AC W	motore HEE W			500W	1000W
02B/10B HEE	V5	8,4	505		2 500	2 120	3 000	68	46	60	43	3,0	5,8
	V4	6,7	400		2 170	1 800	2 560	46	25	54	37	3,7	7,4
	V3	5,4	310	10	1 850	1 490	2 130	33	14	48	31	4,8	9,5
	V2	3,7	220		1 410	1 090	1 570	20	7	40	23	6,8	13,4
	V1	2,6	145		1 170	824	1 150	14	4	32	15	10,1	20,3
04B/04D HEE	V5	8,4	505		2 460	2 150	2 990	68	46	60	43		
	V4	6,7	400		2 100	1 790	2 670	46	25	54	37		
	V3	5,4	310	10	1 700	1 430	2 320	33	14	48	31		
	V2	3,7	220		1 250	1 030	1 820	20	7	40	23		
	V1	2,6	145		1 030	766	1 590	14	4	32	15		
12B/12B HEE	V5	8,2	455		1 762	1 664	2 447	72	35	59	44	3,3	6,5
	V4	6,9	375		1 535	1 427	2 145	47	22	54	38	4,0	7,9
	V3	5,8	310	10	1 336	1 225	1 870	41	15	49	33	4,8	9,6
	V2	4,5	230		1 055	956	1 517	35	9	42	25	6,5	12,9
	V1	3,4	165		799	713	1 141	34	6	35	18	9,0	18,0
12D/12D HEE	V5	8,2	455		2 268	1 945	2 769	72	35	59	44	3,3	6,5
	V4	6,9	375		1 969	1 652	2 392	47	22	54	38	4,0	7,9
	V3	5,8	310	10	1 710	1 409	2 059	41	15	49	33	4,8	9,6
	V2	4,5	230		1 355	1 091	1 633	35	9	42	25	6,5	12,9
	V1	3,4	165		1 005	798	1 203	34	6	35	18	9,0	18,0
12E/12E HEE	V5	8,2	455		2 753	2 176	3 019	72	35	59	44	3,3	6,5
	V4	6,9	375		2 369	1 835	2 575	47	22	54	38	4,0	7,9
	V3	5,8	310	10	2 040	1 554	2 189	41	15	49	33	4,8	9,6
	V2	4,5	230		1 604	1 197	1 700	35	9	42	25	6,5	12,9
	V1	3,4	165		1 191	875	1 231	34	6	35	18	9,0	18,0
14B/14B HEE	V5	8,2	455		1 762	1 664	2 617	72	35	59	44		
	V4	6,9	375		1 535	1 427	2 383	47	22	54	38		
	V3	5,8	310	10	1 336	1 225	2 152	41	15	49	33		
	V2	4,5	230		1 055	956	1 817	35	9	42	25		
	V1	3,4	165		799	713	1 456	34	6	35	18		
14D/14D HEE	V5	8,2	455		2 326	1 971	3 772	72	35	59	44		
	V4	6,9	375		2 007	1 668	3 328	47	22	54	38		
	V3	5,8	310	10	1 735	1 418	2 912	41	15	49	33		
	V2	4,5	230		1 369	1 096	2 343	35	9	42	25		
	V1	3,4	165		1 012	801	1 783	34	6	35	18		
22C/22C HEE	V5	7,9	730		3 390	3 107	4 385	115	71	62	46	2,0	4,1
	V4	7,3	670		3 192	2 881	4 101	100	54	59	43	2,2	4,4
	V3	6,4	580	10	2 883	2 557	3 685	86	38	56	40	2,6	5,1
	V2	4,5	395		2 149	1 809	2 667	66	15	47	30	3,8	7,5
	V1	2,6	230		1 364	1 093	1 634	51	6	34	18	6,5	12,9
22D/22D HEE	V5	7,9	730		3 931	3 337	4 722	115	71	62	46	2,0	4,1
	V4	7,3	670		3 688	3 084	4 387	100	54	59	43	2,2	4,4
	V3	6,4	580	10	3 323	2 729	3 903	86	38	56	40	2,6	5,1
	V2	4,5	395		2 438	1 926	2 752	66	15	47	30	3,8	7,5
	V1	2,6	230		1 530	1 169	1 637	51	6	34	18	6,5	12,9
22E/22E HEE	V5	7,9	730		4 279	3 473	4 880	115	71	62	46	2,0	4,1
	V4	7,3	670		4 003	3 209	4 533	100	54	59	43	2,2	4,4
	V3	6,4	580	10	3 599	2 839	4 030	86	38	56	40	2,6	5,1
	V2	4,5	395		2 638	2 007	2 844	66	15	47	30	3,8	7,5
	V1	2,6	230		1 656	1 219	1 701	51	6	34	18	6,5	12,9
24C/24C HEE	V5	7,9	730		3 390	3 107	3 150	115	71	62	46		
	V4	7,3	670		3 192	2 881	3 043	100	54	59	43		
	V3	6,4	580	10	2 883	2 557	2 875	86	38	56	40		
	V2	4,5	395		2 149	1 809	2 396	66	15	47	30		
	V1	2,6	230		1 364	1 093	1 752	51	6	34	18		
24D/24D HEE	V5	7,9	730		4 036	3 377	4 339	115	71	62	46		
	V4	7,3	670		3 767	3 115	4 172	100	54	59	43		
	V3	6,4	580	10	3 384	2 753	3 913	86	38	56	40		
	V2	4,5	395		2 463	1 936	3 192	66	15	47	30		
	V1	2,6	230		1 533	1 171	2 266	51	6	34	18		

(1) Prevalenza utile fornita a titolo indicativo. Per prevalenze utili disponibili superiori, consultare il nostro ufficio vendite

(2) Attenzione, la temperatura di mandata non deve superare 65°C (raccomandazione CIAT)

Livello sonoro modello I:

Valori forniti a titolo indicativo per gli apparecchi con ripresa non canalizzata e mandata canalizzata e per un'attenuazione del locale e dell'impianto pari a 12 dB (formati 0 - 3), 14 dB (formati 4 e 5) e 16 dB (formato 6)

MODELLO I (segue)

COMFORT LINE™ Modello I	Velocità motore AC	Tensione motore HEE (V)	Portata d'aria in m³/h	Prevalenza utile disponibile (1)	P. frigorifera W		Potenza termica W	Potenza assorbita		Potenza sonora LW globale dB(A)	Livello di comfort ISO o NR	Aumento medio di temperatura sull'aria in K (2) Batteria elettrica d'integrazione (ausiliaria) 230/1/50	
					Totale	Sensibile		Motore AC W	motore HEE W			700W	1400W
32C/32C HEE	V5	8,2	1145		5 227	4 604	7 200	156	110	64	47	1,8	3,6
	V4	6,4	875		4 468	3 787	5 703	118	51	58	41	2,4	4,8
	V3	5,3	710	10	3 924	3 237	4 721	108	30	54	37	2,9	5,9
	V2	4,1	525		3 154	2516	3 544	95	16	48	32	4,0	7,9
	V1	3,3	400		2594	2021	2 754	92	10	43	27	5,2	10,4
32D/32D HEE	V5	8,2	1145		5 851	4 973	7 759	156	110	64	47	1,8	3,6
	V4	6,4	875		4 890	4 016	6 103	118	51	58	41	2,4	4,8
	V3	5,3	710	10	4 222	3 386	5 024	108	30	54	37	2,9	5,9
	V2	4,1	525		3 355	2 608	3 746	95	16	48	32	4,0	7,9
	V1	3,3	400		2726	2075	2 899	92	10	43	27	5,2	10,4
32E/32E HEE	V5	8,2	1145		6 107	5 049	7 806	156	110	64	47	1,8	3,6
	V4	6,4	875		5 088	4 078	6 107	118	51	58	41	2,4	4,8
	V3	5,3	710	10	4 366	3 431	5 008	108	30	54	37	2,9	5,9
	V2	4,1	525		3 449	2 640	3 717	95	16	48	32	4,0	7,9
	V1	3,3	400		2 797	2 105	2 865	92	10	43	27	5,2	10,4
34C/34C HEE	V5	8,2	1145		5 227	4 604	5 070	156	110	64	47		
	V4	6,4	875		4 468	3 787	4 502	118	51	58	41		
	V3	5,3	710	10	3 924	3 237	4 060	108	30	54	37		
	V2	4,1	525		3 154	2516	3 434	95	16	48	32		
	V1	3,3	400		2594	2021	2 928	92	10	43	27		
34D/34D HEE	V5	8,2	1145		6 021	5 052	6 875	156	110	64	47		
	V4	6,4	875		4 993	4 059	6 019	118	51	58	41		
	V3	5,3	710	10	4 287	3 411	5 369	108	30	54	37		
	V2	4,1	525		3 391	2 621	4 470	95	16	48	32		
	V1	3,3	400		2753	2086	3 761	92	10	43	27		
42C/42C HEE	V5	7,8	1 160		6 021	5 171	7 377	167	103	63	45	1,7	3,4
	V4	5,9	850		4 923	4 005	5 688	120	44	57	38	2,4	4,7
	V3	4,8	690	10	4 245	3 359	4 728	109	26	52	34	2,9	5,9
	V2	3,7	515		3 387	2 601	3 625	94	14	47	29	3,9	7,8
	V1	2,9	390		2 711	2 037	2 797	89	9	43	25	5,2	10,4
42D/42D HEE	V5	7,8	1 160		6 974	5 573	7 881	167	103	63	45	1,7	3,4
	V4	5,9	850		5 593	4 286	6 004	120	44	57	38	2,4	4,7
	V3	4,8	690	10	4 759	3 576	4 956	109	26	52	34	2,9	5,9
	V2	3,7	515		3 751	2 758	3 765	94	14	47	29	3,9	7,8
	V1	2,9	390		2 977	2 156	2 885	89	9	43	25	5,2	10,4
42E/42E HEE	V5	7,8	1 160		7 425	5 750	8 063	167	103	63	45	1,7	3,4
	V4	5,9	850		5 888	4 406	6 100	120	44	57	38	2,4	4,7
	V3	4,8	690	10	4 992	3 672	5 016	109	26	52	34	2,9	5,9
	V2	3,7	515		3 913	2 826	3 794	94	14	47	29	3,9	7,8
	V1	2,9	390		3 092	2 204	2 899	89	9	43	25	5,2	10,4
44C/44C HEE	V5	7,8	1 160		6 021	5 171	5 525	167	103	63	45		
	V4	5,9	850		4 923	4 005	4 793	120	44	57	38		
	V3	4,8	690	10	4 245	3 359	4 305	109	26	52	34		
	V2	3,7	515		3 387	2 601	3 651	94	14	47	29		
	V1	2,9	390		2 711	2 037	3 070	89	9	43	25		
44D/44D HEE	V5	7,8	1 160		7 106	5 626	5 498	167	103	63	45		
	V4	5,9	850		5 668	4 316	4 749	120	44	57	38		
	V3	4,8	690	10	4 809	3 596	4 256	109	26	52	34		
	V2	3,7	515		3 787	2 774	3 599	94	14	47	29		
	V1	2,9	390		2 997	2 167	3 021	89	9	43	25		
52J AC	V5		2215	31	9 190	8 230	11 100	340		65	39	1,3	2,7
	V4		1990	25	8 600	7 620	10 500	310		62	37	1,5	3,0
	V3		1655	18	7 630	6 650	9 400	281		58	32	1,8	3,6
	V2		1250	10	6 310	5 370	7 790	239		51	26	2,4	4,7
	V1		945	6	5 150	4 290	6 330	201		45	21	3,1	6,2
52J HEE		10,0	1625	11	7 680	6 820	8 870		157	64	39	1,8	3,6
		8,7	1570	10	7 490	6 610	8 690		142	63	38	1,9	3,7
		8,0	1540	10	7 390	6 510	8 600		135	63	38	1,9	3,8
		7,0	1340	7	6 660	5 780	7 910		95	60	35	2,2	4,4
		6,0	1140	5	5 910	5 030	7 140		56	56	31	2,6	5,2
		4,0	750	2	4 240	3 480	5 280		20	47	23	3,9	7,8
52M AC		2,0	380	1	2 260	1 820	2 960		5	33	< 15	7,7	15,5
	V5		1915	25	10 200	8 730	13 700	321		66	40	1,5	3,1
	V4		1730	21	9 490	8 000	12 600	290		63	37	1,7	3,4
	V3		1510	16	8 630	7 110	11 300	259		60	34	1,9	3,9
	V2		1210	10	7 350	5 860	9 280	227		55	29	2,4	4,9
V1		925	6	5 970	4 600	7 240	193		50	25	3,2	6,4	

(1) Prevalenza utile fornita a titolo indicativo. Per prevalenze utili disponibili superiori, consultare il nostro ufficio vendite

(2) Attenzione, la temperatura di mandata non deve superare 65°C (raccomandazione CIAT)

Livello sonoro modello I:

Valori forniti a titolo indicativo per gli apparecchi con ripresa non canalizzata e mandata canalizzata e per un'attenuazione del locale e dell'impianto pari a 12 dB (formati 0 - 3), 14 dB (formati 4 e 5) e 16 dB (formato 6)

MODELLO I (segue)

COMFORT LINE™ Modello I	Velocità motore AC	Tensione motore HEE (V)	Portata d'aria in m³/h	Prevalenza utile disponibile (1)	P. frigorifera W		Potenza termica W	Potenza assorbita		Potenza sonora LW globale dB(A)	Livello di comfort ISO o NR	Aumento medio di temperatura sull'aria in K (2) Batteria elettrica d'integrazione (ausiliaria) 230/1/50	
					Totale	Sensibile		Motore AC W	motore HEE W			1000W	2000W
52M HEE		10,0	1500	12	8 790	7 200	11 700		162	66	40	2,0	3,9
		8,6	1380	10	8 250	6 680	10 900		127	64	38	2,1	4,3
		8,0	1335	9	8 030	6 470	10 500		113	63	38	2,2	4,4
		7,0	1145	7	7 120	5 630	9 150		80	60	35	2,6	5,1
		6,0	960	5	6 160	4 790	7 760		47	56	31	3,1	6,1
		4,0	610	2	4 130	3 130	5 030		16	47	26	4,8	9,6
	2,0	265	1	1 980	1 430	2 190		5	34	< 15	11,1	22,2	
54R AC	V5		1915	25	9 610	8 181	12 900	321		66	40		
	V4		1730	21	8 970	7 510	12 200	290		63	37		
	V3		1510	16	7 160	6 690	11 300	259		60	34		
	V2		1210	10	6 940	5 540	9 920	227		55	29		
	V1		925	6	5 650	4 380	8 360	193		50	25		
54R HEE		10,0	1495	13	7 960	6 570	10 800		162	65	40		
		9,0	1410	11	7 650	6 270	10 500		136	64	39		
		8,0	1325	10	7 340	5 980	10 100		112	63	38		
		7,0	1140	7	6 620	5 300	9 280		80	59	35		
		6,0	955	5	5 820	4 580	8 330		47	56	31		
		4,0	610	2	4 020	3 080	6 170		16	47	22		
	2,0	265	1	1 980	1 440	3 160		5	34	< 15			
62J AC	V5		2745	14	11 700	10 500	15 100	413		72	51	1,7	3,4
	V4		2330	10	10 300	9 090	13 000	384		66	42	2,0	4,0
	V3		1630	5	7 770	6 570	9 270	317		55	28	2,9	5,8
	V2		1110	2	5 580	4 570	6 380	259		47	20	4,2	8,5
	V1		870	1	4 460	3 590	5 030	202		42	16	5,4	10,8
62J HEE		10,0	2395	11	10 700	9 530	13 200		255	65	42	1,8	3,7
		9,0	2370	11	10 700	9 450	13 000		248	65	42	1,9	3,7
		7,7	2290	10	10 400	9 140	12 600		226	64	40	1,9	3,9
		6,0	1940	7	9 140	7 810	10 900		136	60	35	2,3	4,5
		5,0	1670	5	7 980	6 780	9 470		96	57	30	2,6	5,3
		4,0	1410	4	6 880	5 750	8 070		57	53	25	3,1	6,3
	2,0	740	1	3 810	3 050	4 330		13	39	< 15	6,0	11,9	
62M AC	V5		2585	14	14 000	11 100	15 900	395		72	51	1,8	3,6
	V4		2195	10	12 600	9 810	14 100	367		67	43	2,1	4,3
	V3		1555	5	9 900	7 420	10 800	317		59	31	3,0	6,1
	V2		1055	2	7 340	4 340	7 740	248		51	25	4,5	8,9
	V1		805	1	5 840	4 190	6 060	197		44	17	5,8	11,7
62M HEE		10,0	2305	11	10 700	9 530	13 200		260	66	43	1,9	3,8
		9,0	2280	11	10 700	9 450	13 000		256	66	42	1,9	3,9
		7,0	2005	10	10 400	9 140	12 600		188	63	39	2,2	4,4
		6,0	1770	7	9 140	7 810	10 900		126	60	35	2,5	5,0
		5,0	1520	5	7 980	6 780	9 470		89	56	30	2,9	5,8
		4,0	1280	4	6 880	5 750	8 070		52	52	24	3,4	6,9
	2,0	685	1	3 810	3 050	4 330		12	39	< 15	6,4	12,9	
64P AC	V5		2525	26	13 100	11 600	13 600	389		69	47		
	V4		2185	19	11 800	10 200	12 600	360		65	40		
	V3		1565	10	8 970	7 490	10 400	314		57	29		
	V2		1060	5	6 380	5 170	8 150	247		50	23		
	V1		800	3	4 900	3 910	6 730	197		42	16		
64P HEE		10,0	2305	13	12 200	10 600	13 000		260	66	43		
		9,0	2280	13	12 100	10 500	12 900		256	66	42		
		7,0	2005	10	10 900	9 290	12 100		188	63	39		
		6,0	1770	8	9 780	8 230	11 300		126	60	34		
		5,0	1520	6	8 590	7 100	10 400		89	56	30		
		4,0	1280	4	7 330	5 980	9 330		52	52	24		
	2,0	685	1	4 090	3 220	6 170		12	39	< 15			
64R AC	V5		2415	13	13 700	10 500	15 400	389		72	51		
	V4		2085	10	12 300	9 230	14 400	357		67	44		
	V3		1470	5	9 590	6 990	12 100	313		58	30		
	V2		1010	2	7 100	5 060	9 680	244		50	23		
	V1		780	1	5 680	4 070	8 160	194		45	19		
64R HEE		10,0	2175	13	13 000	9 370	14 800		264	67	44		
		9,0	2175	13	13 000	9 370	14 800		264	67	44		
		7,0	1890	10	11 800	8 490	13 800		189	64	39		
		6,0	1615	7	10 600	7 560	12 800		117	60	35		
		5,0	1370	5	9 390	6 700	10 800		82	56	30		
		4,0	1130	4	8 100	5 750	10 600		47	52	24		
	2,0	555	1	4 360	3 070	6 500		11	39	< 15			

(1) Prevalenza utile fornita a titolo indicativo. Per prevalenze utili disponibili superiori, consultare il nostro ufficio vendite

(2) Attenzione, la temperatura di mandata non deve superare 65°C (raccomandazione CIAT)

Livello sonoro modello I:

Valori forniti a titolo indicativo per gli apparecchi con ripresa non canalizzata e mandata canalizzata e per un'attenuazione del locale e dell'impianto pari a 12 dB (formati 0 - 3), 14 dB (formati 4 e 5) e 16 dB (formato 6)

MODELLO Y
Funzionamento in modalità freddo: temperatura acqua: 7/12°C, temperatura dell'aria in ingresso: 27°C - 19°C (BU)

Funzionamento in modalità caldo (2T): temperatura acqua: 45/40°C, temperatura dell'aria in ingresso: 20°C

Funzionamento in modalità caldo (4T): temperatura acqua: 65/55°C, temperatura dell'aria in ingresso: 20°C

COMFORT LINE™ Modello Y	Velocità motore AC	Tensione motore HEE (V)	Portata d'aria in m³/h	Prevalenza utile disponibile (1)	P. frigorifera W		Potenza termica W	Potenza assorbita		Potenza sonora LW globale dB(A)	Livello di comfort ISO o NR	Aumento medio di temperatura sull'aria in K (2) Batteria elettrica d'integrazione (ausiliaria) 230/1/50	
					Totale	Sensibile		Motore AC W	motore HEE W			500W	1000W
02B/10B HEE	V5	8,5	440		2 330	1 950	2 740	66	44	60	41	3,4	6,7
	V4	7,0	360		2 040	1 670	2 360	44	25	55	36	4,1	8,2
	V3	5,7	285	20	1 750	1 390	1 980	32	15	49	30	5,2	10,4
	V2	3,9	200		1 330	1 020	1 470	20	8	41	22	7,4	14,7
	V1	2,7	136		1 100	773	1 070	14	4	33	P<15	10,8	21,6
04B/04D HEE	V5	8,5	440		2 270	1 960	2 810	66	44	60	41		
	V4	7,0	360		1 950	1 650	2 520	44	25	55	36		
	V3	5,7	285	20	1 590	1 330	2 200	32	15	49	30		
	V2	3,9	200		1 170	959	1 720	20	8	41	22		
	V1	2,7	136		956	715	1 490	14	4	33	P<15		
12B/12B HEE	V5	8,5	380		1 564	1 454	2 132	70	34	59	42	3,9	7,8
	V4	7,2	320		1 372	1 261	1 906	45	23	54	37	4,6	9,3
	V3	6,2	270	20	1 202	1 094	1 699	39	16	50	32	5,5	11,0
	V2	4,8	210		960	870	1 395	35	9	44	24	7,1	14,1
	V1	3,6	150		762	669	1 057	34	6	37	18	9,9	19,8
12D/12D HEE	V5	8,5	380		1 997	1 679	2 379	70	34	59	42	3,9	7,8
	V4	7,2	320		1 756	1 451	2 105	45	23	54	37	4,6	9,3
	V3	6,2	270	20	1 535	1 251	1 849	39	16	50	32	5,5	11,0
	V2	4,8	210		1 239	992	1 490	35	9	44	24	7,1	14,1
	V1	3,6	150		926	735	1 110	34	6	37	18	9,9	19,8
12E/12E HEE	V5	8,5	380		2 398	1 863	2 561	70	34	59	42	3,9	7,8
	V4	7,2	320		2 098	1 603	2 243	45	23	54	37	4,6	9,3
	V3	6,2	270	20	1 823	1 375	1 946	39	16	50	32	5,5	11,0
	V2	4,8	210		1 464	1 086	1 541	35	9	44	24	7,1	14,1
	V1	3,6	150		1 101	808	1 132	34	6	37	18	9,9	19,8
14B/14B HEE	V5	8,5	380		1 564	1 454	2 375	70	34	59	42		
	V4	7,2	320		1 372	1 261	2 188	45	23	54	37		
	V3	6,2	270	20	1 202	1 094	1 988	39	16	50	32		
	V2	4,8	210		960	870	1 700	35	9	44	24		
	V1	3,6	150		762	669	1 371	34	6	37	18		
14D/14D HEE	V5	8,5	380		2 035	1 695	3 319	70	34	59	42		
	V4	7,2	320		1 783	1 462	2 977	45	23	54	37		
	V3	6,2	270	20	1 555	1 258	2 629	39	16	50	32		
	V2	4,8	210		1 251	996	2 157	35	9	44	24		
	V1	3,6	150		932	738	1 659	34	6	37	18		
22C/22C HEE	V5	8,1	675		3 218	2 908	4 113	112	70	61	43	2,2	4,4
	V4	7,5	620		3 027	2 707	3 869	97	55	59	41	2,4	4,8
	V3	6,7	545	20	2 751	2 419	3 497	84	39	56	38	2,7	5,4
	V2	4,7	380		2 074	1 738	2 567	65	16	47	28	3,9	7,8
	V1	2,7	220		1 317	1 054	1 573	51	6	35	16	6,8	13,5
22D/22D HEE	V5	8,1	675		3 717	3 113	4 402	112	70	61	43	2,2	4,4
	V4	7,5	620		3 490	2 892	4 117	97	55	59	41	2,4	4,8
	V3	6,7	545	20	3 160	2 578	3 689	84	39	56	38	2,7	5,4
	V2	4,7	380		2 350	1 851	2 641	65	16	47	28	3,9	7,8
	V1	2,7	220		1 477	1 127	1 573	51	6	35	16	6,8	13,5
22E/22E HEE	V5	8,1	675		4 033	3 238	4 549	112	70	61	43	2,2	4,4
	V4	7,5	620		3 787	3 010	4 252	97	55	59	41	2,4	4,8
	V3	6,7	545	20	3 422	2 683	3 809	84	39	56	38	2,7	5,4
	V2	4,7	380		2 544	1 929	2 730	65	16	47	28	3,9	7,8
	V1	2,7	220		1 599	1 175	1 636	51	6	35	16	6,8	13,5
24C/24C HEE	V5	8,1	675		3 218	2 908	3 047	112	70	61	43		
	V4	7,5	620		3 027	2 707	2 951	97	55	59	41		
	V3	6,7	545	20	2 751	2 419	2 795	84	39	56	38		
	V2	4,7	380		2 074	1 738	2 342	65	16	47	28		
	V1	2,7	220		1 317	1 054	1 707	51	6	35	16		
24D/24D HEE	V5	8,1	675		3 797	3 144	4 179	112	70	61	43		
	V4	7,5	620		3 562	2 920	4 030	97	55	59	41		
	V3	6,7	545	20	3 215	2 600	3 792	84	39	56	38		
	V2	4,7	380		2 374	1 860	3 112	65	16	47	28		
	V1	2,7	220		1 479	1 128	2 203	51	6	35	16		

(1) Prevalenza utile fornita a titolo indicativo. Per prevalenze utili disponibili superiori, consultare il nostro ufficio vendite

(2) Attenzione, la temperatura di mandata non deve superare 65°C (raccomandazione CIAT)

Livello sonoro modello Y:

Valori forniti a titolo indicativo per gli apparecchi con ripresa non canalizzata e mandata canalizzata e per un'attenuazione del locale e dell'impianto pari a 14 dB (formati 0 - 3), 16 dB (formati 4 e 5) e 18 dB (formato 6)

MODELLO Y (segue)

COMFORT LINE™ Modello Y	Velocità motore AC	Tensione motore HEE (V)	Portata d'aria in m³/h	Prevalenza utile disponibile (1)	P. frigorifera W		Potenza termica W	Potenza assorbita		Potenza sonora globale dB(A)	Livello di comfort ISO o NR	Aumento medio di temperatura sull'aria in K (2) Batteria elettrica d'integrazione (ausiliaria) 230/1/50	
					Totale	Sensibile		Motore AC W	motore HEE W			700W	1400W
32C/32C HEE	V5	8,4	1030		4 927	4 274	6 561	147	107	64	45	2,0	4,0
	V4	6,8	815		4 281	3 590	5 338	113	55	58	39	2,6	5,1
	V3	5,7	670	20	3 772	3 091	4 478	105	34	54	35	3,1	6,2
	V2	4,3	500		3 045	2 417	3 386	94	17	48	30	4,2	8,3
	V1	3,5	385		2 506	1 944	2 635	91	11	43	25	5,4	10,8
32D/32D HEE	V5	8,4	1030		5 472	4 585	7 052	147	107	64	45	2,0	4,0
	V4	6,8	815		4 651	3 784	5 702	113	55	58	39	2,6	5,1
	V3	5,7	670	20	4 046	3 225	4 758	105	34	54	35	3,1	6,2
	V2	4,3	500		3 230	2 500	3 577	94	17	48	30	4,2	8,3
	V1	3,5	385		2 623	1 992	2 771	91	11	43	25	5,4	10,8
32E/32E HEE	V5	8,4	1030		5 695	4 650	7 079	147	107	64	45	2,0	4,0
	V4	6,8	815		4 819	3 836	5 698	113	55	58	39	2,6	5,1
	V3	5,7	670	20	4 183	3 269	4 739	105	34	54	35	3,1	6,2
	V2	4,3	500		3 321	2 533	3 546	94	17	48	30	4,2	8,3
	V1	3,5	385		2 695	2 022	2 737	91	11	43	25	5,4	10,8
34C/34C HEE	V5	8,4	1030		4 927	4 274	4 839	147	107	64	45		
	V4	6,8	815		4 281	3 590	4 344	113	55	58	39		
	V3	5,7	670	20	3 772	3 091	3 940	105	34	54	35		
	V2	4,3	500		3 045	2 417	3 339	94	17	48	30		
	V1	3,5	385		2 506	1 944	2 845	91	11	43	25		
34D/34D HEE	V5	8,4	1030		5 607	4 645	6 526	147	107	64	45		
	V4	6,8	815		4 733	3 817	5 785	113	55	58	39		
	V3	5,7	670	20	4 105	3 247	5 194	105	34	54	35		
	V2	4,3	500		3 264	2 514	4 334	94	17	48	30		
	V1	3,5	385		2 651	2 004	3 646	91	11	43	25		
42C/42C HEE	V5	8,2	1025		5 594	4 688	6 647	156	103	63	43	1,9	3,7
	V4	6,4	780		4 642	3 732	5 280	115	48	57	36	2,5	5,0
	V3	5,3	645	20	4 042	3 173	4 449	107	29	53	33	3,1	6,1
	V2	4	485		3 221	2 461	3 418	94	16	47	27	4,1	8,2
	V1	3,1	370		2 588	1 937	2 649	89	10	43	23	5,4	10,8
42D/42D HEE	V5	8,2	1025		6 407	5 030	7 064	156	103	63	43	1,9	3,7
	V4	6,4	780		5 246	3 985	5 557	115	48	57	36	2,5	5,0
	V3	5,3	645	20	4 511	3 371	4 652	107	29	53	33	3,1	6,1
	V2	4	485		3 560	2 608	3 543	94	16	47	27	4,1	8,2
	V1	3,1	370		2 834	2 048	2 729	89	10	43	23	5,4	10,8
42E/42E HEE	V5	8,2	1025		6 788	5 182	7 206	156	103	63	43	1,9	3,7
	V4	6,4	780		5 516	4 096	5 637	115	48	57	36	2,5	5,0
	V3	5,3	645	20	4 726	3 460	4 704	107	29	53	33	3,1	6,1
	V2	4	485		3 710	2 670	3 568	94	16	47	27	4,1	8,2
	V1	3,1	370		2 943	2 093	2 742	89	10	43	23	5,4	10,8
44C/44C HEE	V5	8,2	1025		5 594	4 688	5 224	156	103	63	43		
	V4	6,4	780		4 642	3 732	4 594	115	48	57	36		
	V3	5,3	645	20	4 042	3 173	4 150	107	29	53	33		
	V2	4	485		3 221	2 461	3 513	94	16	47	27		
	V1	3,1	370		2 588	1 937	2 956	89	10	43	23		
44D/44D HEE	V5	8,2	1025		6 502	5 068	5 190	156	103	63	43		
	V4	6,4	780		5 311	4 011	4 547	115	48	57	36		
	V3	5,3	645	20	4 557	3 390	4 100	107	29	53	33		
	V2	4	485		3 591	2 622	3 462	94	16	47	27		
	V1	3,1	370		2 854	2 059	2 909	89	10	43	23		
52J AC	V5		2075	55	8 830	7 860	10 800	321		64	39	1,4	2,8
	V4		1900	46	8 330	7 360	10 200	293		62	37	1,5	3,1
	V3		1630	34	7 540	6 570	9 310	268		58	33	1,8	3,6
	V2		1255	20	6 330	5 390	7 830	232		52	27	2,3	4,7
	V1		945	11	5 150	4 290	6 340	199		46	21	3,1	6,2
52J HEE		10,0	1580	22	7 540	6 660	8 710		162	63	38	1,9	3,7
		8,7	1495	20	7 240	6 360	8 440		139	62	37	2,0	3,9
		8,0	1450	19	7 080	6 200	8 300		126	61	36	2,0	4,1
		7,0	1260	14	6 380	5 490	7 600		90	58	33	2,3	4,7
		6,0	1075	10	5 660	4 790	6 860		52	54	29	2,7	5,5
		4,0	710	5	4 060	3 310	5 050		19	46	21	4,1	8,3
52M AC		2,0	365	1	2 140	1 730	2 850		5	31	< 15	8,1	16,1
	V5		1800	46	9 750	8 280	13 000	304		65	39	1,6	3,3
	V4		1640	39	9 140	7 640	12 100	276		63	37	1,8	3,6
	V3		1455	30	8 410	6 890	10 900	247		60	34	2,0	4,0
	V2		1180	20	7 220	5 740	9 100	221		55	29	2,5	5,0
			905	12	5 870	4 510	7 070	191		50	25	3,2	6,5

(1) Prevalenza utile fornita a titolo indicativo. Per prevalenze utili disponibili superiori, consultare il nostro ufficio vendite

(2) Attenzione, la temperatura di mandata non deve superare 65°C (raccomandazione CIAT)

Livello sonoro modello Y:

Valori forniti a titolo indicativo per gli apparecchi con ripresa non canalizzata e mandata canalizzata e per un'attenuazione del locale e dell'impianto pari a 14 dB (formati 0 - 3), 16 dB (formati 4 e 5) e 18 dB (formato 6)

MODELLO Y (segue)

COMFORT LINE™ Modello Y	Velocità motore AC	Tensione motore HEE (V)	Portata d'aria in m³/h	Prevalenza utile disponibile (1)	P. frigorifera W		Potenza termica W	Potenza assorbita		Potenza sonora globale Lw dB(A)	Livello di comfort ISO o NR	Aumento medio di temperatura sull'aria in K (2) Batteria elettrica d'integrazione (ausiliaria) 230/1/50	
					Totale	Sensibile		Motore AC W	motore HEE W			1000W	2000W
52M HEE		10,0	1450	24	8 580	7 000	11 300		165	65	39	2,0	4,1
		8,6	1310	20	7 940	6 390	10 400		123	62	37	2,2	4,5
		8,0	1260	18	7 680	6 140	9 990		106	61	36	2,3	4,7
		7,0	1080	14	6 800	5 350	8 670		76	58	33	2,7	5,4
		6,0	905	10	5 890	4 560	7 360		45	55	30	3,2	6,5
		4,0	585	4	3 950	2 990	4 800		15	46	21	5,0	10,1
54R AC		2,0	255	1	1 920	1 380	2 090		5	32	< 15	11,5	23,1
	V5		1800	46	9 220	7 770	12 500	304		65	39		
	V4		1640	39	8 640	7 170	11 900	276		63	37		
	V3		1455	30	7 950	6 490	11 100	247		60	34		
	V2		1180	20	6 820	5 430	9 780	221		55	29		
54R HEE			905	12	5 540	4 290	8 220	191		50	25		
		10,0	1440	27	7 770	6 390	10 600		165	65	39		
		9,0	1335	23	7 390	6 030	10 200		134	63	38		
		8,0	1245	20	7 040	5 690	9 770		105	61	36		
		7,0	1070	15	6 330	5 040	8 920		76	58	33		
		6,0	900	10	5 560	4 360	8 010		44	54	29		
62J AC		4,0	580	4	3 830	2 930	5 940		15	45	21		
		2,0	250	1	1 910	1 380	3 030		5	32	< 15		
												1600 W	3200 W
	V5		2685	27	11 500	10 300	14 800	405		70	47	1,8	3,5
	V4		2320	20	10 300	9 060	13 000	376		64	39	2,0	4,1
	V3		1645	10	7 840	6 630	9 370	315		54	26	2,9	5,7
62J HEE			1115	5	5 610	4 590	6 420	259		46	19	4,2	8,4
			865	3	4 430	3 570	5 000	202		41	< 15	5,4	10,9
		10,0	2370	23	10 700	9 450	13 000		263	65	40	1,9	3,7
		9,0	2325	22	10 500	9 280	12 800		250	65	39	1,9	3,8
		7,7	2225	20	10 100	8 900	12 300		222	63	38	2,0	4,0
		6,0	1885	14	8 860	7 620	10 600		133	59	32	2,3	4,7
62M AC		5,0	1620	11	7 780	6 600	9 210		95	56	28	2,7	5,4
		4,0	1370	8	6 700	5 590	7 850		56	52	24	3,2	6,4
		2,0	720	2	3 700	2 950	4 190		13	39	< 15	6,1	12,3
												1600 W	3200 W
	V5		2525	27	13 800	10 900	15 600	389		69	47	1,9	3,7
	V4		2185	20	12 600	9 750	14 100	360		65	40	2,2	4,3
62M HEE			1565	10	9 950	7 460	10 800	314		57	29	3,0	6,0
			1060	5	7 360	5 360	7 780	247		50	23	4,4	8,9
			800	3	5 810	4 170	6 020	197		42	16	5,9	11,8
		10,0	2240	27	12 700	9 870	13 800		262	66	40	2,0	3,9
		9,0	2210	26	12 600	9 760	13 600		258	65	40	2,0	4,0
		7,0	1935	20	11 400	8 720	12 400		187	62	36	2,3	4,6
64P AC		6,0	1700	15	10 400	7 810	11 400		123	59	32	2,6	5,2
		5,0	1460	11	9 240	6 840	10 100		88	56	27	3,0	6,0
		4,0	1225	8	8 060	5 880	8 810		51	52	24	3,6	7,2
		2,0	655	2	4 710	3 340	5 110		12	38	< 15	6,7	13,5
			2400	46	12 600	11 000	13 200	375		67	44		
			2125	37	11 500	9 910	12 400	345		63	38		
64P HEE			1575	20	9 010	7 530	10 400	308		56	28		
			1070	9	6 420	5 210	8 190	245		49	22		
			790	5	4 850	3 880	6 680	196		41	< 15		
		10,0	2240	27	11 900	10 300	12 800		265	66	40		
		9,0	2210	26	11 800	10 200	12 700		258	65	40		
		7,0	1935	20	10 600	8 980	11 800		187	62	36		
64R AC		6,0	1700	16	9 430	7 900	11 000		123	59	32		
		5,0	1455	11	8 270	6 810	10 100		88	53	27		
		4,0	1225	8	7 060	5 740	9 090		51	52	24		
		2,0	655	2	3 900	3 070	5 960		12	38	< 15		
			2360	26	13 500	10 300	15 200	382		70	47		
			2060	20	12 200	9 230	14 300	349		65	40		
64R HEE			1485	10	9 640	7 030	12 100	311		56	28		
			1010	5	7 120	5 070	9 710	243		48	22		
			770	3	5 630	4 030	8 100	194		44	17		
		10,0	2130	27	12 800	9 250	14 600		269	66	42		
		9,0	2130	27	12 800	9 250	14 600		269	66	42		
		7,0	1830	20	11 600	8 320	13 600		190	63	38		

(1) Prevalenza utile fornita a titolo indicativo. Per prevalenze utili disponibili superiori, consultare il nostro ufficio vendite

(2) Attenzione, la temperatura di mandata non deve superare 65°C (raccomandazione CIAT)

Livello sonoro modello Y:

Valori forniti a titolo indicativo per gli apparecchi con ripresa non canalizzata e mandata canalizzata e per un'attenuazione del locale e dell'impianto pari a 14 dB (formati 0 - 3), 16 dB (formati 4 e 5) e 18 dB (formato 6)

MODELLO H e H compact(H compact solo formati 0 - 3)
Funzionamento in modalità freddo: temperatura acqua: 7/12°C, temperatura dell'aria in ingresso: 27°C - 19°C (BU)

Funzionamento in modalità caldo (2T): temperatura acqua: 45/40°C, temperatura dell'aria in ingresso: 20°C

Funzionamento in modalità caldo (4T): temperatura acqua: 65/55°C, temperatura dell'aria in ingresso: 20°C

COMFORT LINE™ Modello H	Velocità motore AC	Tensione motore HEE (V)	Portata d'aria in m³/h	Prevalenza utile disponibile (1)	P. frigorifera W		Potenza termica W	Potenza assorbita		Potenza sonora LW globale dB(A)	Livello di comfort ISO o NR	Aumento medio di temperatura sull'aria in K (2) Batteria elettrica d'integrazione (ausiliaria) 230/1/50	
					Totale	Sensibile		Motore AC W	motore HEE W			500W	1000W
02B/10B HEE	V5	8,0	315		1 900	1 530	2 120	62	31	58	35	1,7	9,3
	V4	6,8	270		1 690	1 340	1 880	42	21	54	31	5,4	10,9
	V3	5,7	225	40	1 460	1 140	1 620	31	13	49	26	6,5	13,1
	V2	4,0	160		1 110	837	1 200	20	7	41	18	9,2	18,4
	V1	2,7	110		898	634	875	14	4	32	< 15	13,4	26,7
04B/04D HEE	V5	8,0	315		1 800	1 510	2 320	62	31	58	35		
	V4	6,8	270		1 580	1 300	2 110	42	21	54	31		
	V3	5,7	225	40	1 310	1 080	1 870	31	13	49	26		
	V2	4,0	160		950	774	1 450	20	7	41	18		
	V1	2,7	110		801	594	1 220	14	4	32	< 15		
12B/12B HEE	V5	8,0	230		1 092	988	1 482	67	24	56	34	6,5	12,9
	V4	7,2	205		968	876	1 384	42	18	53	31	7,2	14,5
	V3	6,3	185	40	857	777	1 249	37	14	49	27	8,0	16,1
	V2	5,2	150		762	669	1 060	33	9	44	21	9,9	19,8
	V1	4,0	115		664	550	830	32	6	37	< 15	12,9	25,8
12D/12D HEE	V5	8,0	230		1 387	1 121	1 596	67	24	56	34	6,5	12,9
	V4	7,2	205		1 245	997	1 478	42	18	53	31	7,2	14,5
	V3	6,3	185	40	1 109	883	1 323	37	14	49	27	8,0	16,1
	V2	5,2	150		927	736	1 113	33	9	44	21	9,9	19,8
	V1	4,0	115		759	589	864	32	6	37	< 15	12,9	25,8
12E/12E HEE	V5	8,0	230		1 633	1 225	1 663	67	24	56	34	6,5	12,9
	V4	7,2	205		1 469	1 091	1 529	42	18	53	31	7,2	14,5
	V3	6,3	185	40	1 310	967	1 360	37	14	49	27	8,0	16,1
	V2	5,2	150		1 103	809	1 136	33	9	44	21	9,9	19,8
	V1	4,0	115		860	631	875	32	6	37	< 15	12,9	25,8
14B/14B HEE	V5	8,0	230		1 092	988	1 792	67	24	56	34		
	V4	7,2	205		968	876	1 692	42	18	53	31		
	V3	6,3	185	40	857	777	1 561	37	14	49	27		
	V2	5,2	150		762	669	1 374	33	9	44	21		
	V1	4,0	115		664	550	1 132	32	6	37	< 15		
14D/14D HEE	V5	8,0	230		1 401	1 126	2 311	67	24	56	34		
	V4	7,2	205		1 256	1 001	2 145	42	18	53	31		
	V3	6,3	185	40	1 118	887	1 941	37	14	49	27		
	V2	5,2	150		933	739	1 663	33	9	44	21		
	V1	4,0	115		761	589	1 325	32	6	37	< 15		
22C/22C HEE	V5	7,7	540		2 740	2 408	3 435	105	52	58	36	2,8	5,5
	V4	7,2	505		2 607	2 271	3 274	91	43	57	34	2,9	5,9
	V3	6,6	455	40	2 399	2 061	3 004	79	33	54	32	3,3	6,5
	V2	4,7	325		1 842	1 519	2 250	63	14	46	23	4,6	9,1
	V1	2,7	190		1 160	923	1 374	50	6	33	< 15	7,8	15,6
22D/22D HEE	V5	7,7	540		3 143	2 565	3 619	105	52	58	36	2,8	5,5
	V4	7,2	505		2 983	2 418	3 434	91	43	57	34	2,9	5,9
	V3	6,6	455	40	2 739	2 195	3 128	79	33	54	32	3,3	6,5
	V2	4,7	325		2 080	1 620	2 294	63	14	46	23	4,6	9,1
	V1	2,7	190		1 299	988	1 366	50	6	33	< 15	7,8	15,6
22E/22E HEE	V5	7,7	540		3 402	2 669	3 738	105	52	58	36	2,8	5,5
	V4	7,2	505		3 236	2 519	3 547	91	43	57	34	2,9	5,9
	V3	6,6	455	40	2 971	2 288	3 232	79	33	54	32	3,3	6,5
	V2	4,7	325		2 248	1 688	2 374	63	14	46	23	4,6	9,1
	V1	2,7	190		1 411	1 032	1 423	50	6	33	< 15	7,8	15,6
24C/24C HEE	V5	7,7	540		2 740	2 408	2 767	105	52	58	36		
	V4	7,2	505		2 607	2 271	2 695	91	43	57	34		
	V3	6,6	455	40	2 399	2 061	2 568	79	33	54	32		
	V2	4,7	325		1 842	1 519	2 160	63	14	46	23		
	V1	2,7	190		1 160	923	1 552	50	6	33	< 15		
24D/24D HEE	V5	7,7	540		3 198	2 587	3 751	105	52	58	36		
	V4	7,2	505		3 034	2 438	3 642	91	43	57	34		
	V3	6,6	455	40	2 779	2 210	3 448	79	33	54	32		
	V2	4,7	325		2 095	1 626	2 847	63	14	46	23		
	V1	2,7	190		1 303	991	1 988	50	6	33	< 15		

(1) Prevalenza utile fornita a titolo indicativo. Per prevalenze utili disponibili superiori, consultare il nostro ufficio vendite

(2) Attenzione, la temperatura di mandata non deve superare 65°C (raccomandazione CIAT)

Livello sonoro modello H:

Valori forniti a titolo indicativo per gli apparecchi con ripresa e mandata canalizzate e per un'attenuazione del locale e dell'impianto pari a 18 dB (formati 0 - 3), 20 dB (formati 4 e 5) e 23 dB (formato 6)

MODELLO H e H compact (H compact solo formati 0 - 3) (segue)

COMFORT LINET™ Modello H	Velocità motore AC	Tensione motore HEE (V)	Portata d'aria in m³/h	Prevalenza utile disponibile (1)	P. frigorifera W		Potenza termica W	Potenza assorbita		Potenza sonora LW globale dB(A)	Livello di comfort ISO o NR	Aumento medio di temperatura sull'aria in K (2) Batteria elettrica d'integrazione (ausiliaria) 230/1/50	
					Totale	Sensibile		Motore AC W	motore HEE W			700W	1400W
32C/32C HEE	V5	8,0	780		4 174	3 488	5 105	134	76	61	39	2,7	5,3
	V4	6,8	660		3 720	3 041	4 396	103	48	57	34	3,2	6,3
	V3	5,8	560	40	3 321	2 668	3 787	98	32	54	30	3,7	7,4
	V2	4,5	425		2 715	2 125	2 924	90	17	47	24	4,9	9,8
	V1	3,5	335		2 248	1 724	2 298	89	11	42	20	6,2	12,4
32D/32D HEE	V5	8,0	780		4 526	3 670	5 447	134	76	61	39	2,7	5,3
	V4	6,8	660		3 987	3 171	4 670	103	48	57	34	3,2	6,3
	V3	5,8	560	40	3 544	2 772	4 008	98	32	54	30	3,7	7,4
	V2	4,5	425		2 858	2 186	3 081	90	17	47	24	4,9	9,8
	V1	3,5	335		2 337	1 761	2 408	89	11	42	20	6,2	12,4
32E/32E HEE	V5	8,0	780		4 685	3 719	5 438	134	76	61	39	2,7	5,3
	V4	6,8	660		4 120	3 214	4 650	103	48	57	34	3,2	6,3
	V3	5,8	560	40	3 645	2 806	3 981	98	32	54	30	3,7	7,4
	V2	4,5	425		2 938	2 218	3 048	90	17	47	24	4,9	9,8
	V1	3,5	335		2 399	1 786	2 375	89	11	42	20	6,2	12,4
34C/34C HEE	V5	8,0	780		4 174	3 488	4 239	134	76	61	39		
	V4	6,8	660		3 720	3 041	3 900	103	48	57	34		
	V3	5,8	560	40	3 321	2 668	3 576	98	32	54	30		
	V2	4,5	425		2 715	2 125	3 044	90	17	47	24		
	V1	3,5	335		2 248	1 724	2 594	89	11	42	20		
34D/34D HEE	V5	8,0	780		4 605	3 701	5 633	134	76	61	39		
	V4	6,8	660		4 043	3 192	5 134	103	48	57	34		
	V3	5,8	560	40	3 585	2 787	4 668	98	32	54	30		
	V2	4,5	425		2 891	2 199	3 922	90	17	47	24		
	V1	3,5	335		2 358	1 769	3 300	89	11	42	20		

MODELLO H e H Compact (H compact solo formato 4) (segue)

COMFORT LINET™ Modello H	Velocità motore AC	Tensione motore HEE (V)	Portata d'aria in m³/h	Prevalenza utile disponibile (1)	P. frigorifera W		Potenza termica W	Potenza assorbita		Potenza sonora LW globale dB(A)	Livello di comfort ISO o NR	Aumento medio di temperatura sull'aria in K (2) Batteria elettrica ausiliaria 230/1/50	
					Totale	Sensibile		Motore AC W	motore HEE W			500W	1000W
42C/42C HEE	V5	7,9	755		4 537	3 637	5 079	141	73	61	36	2,3	4,7
	V4	6,5	625		3 932	3 076	4 306	106	43	56	31	3,0	5,9
	V3	5,6	535	40	3 484	2 685	3 732	101	29	53	28	3,6	7,1
	V2	4,3	405		2 797	2 108	2 897	91	16	47	23	4,7	9,5
	V1	3,3	315		2 258	1 673	2 264	87	10	42	18	6,1	12,2
42D/42D HEE	V5	7,9	755		5 118	3 881	5 337	141	73	61	36	2,3	4,7
	V4	6,5	625		4 383	3 267	4 497	106	43	56	31	3,0	5,9
	V3	5,6	535	40	3 862	2 847	3 880	101	29	53	28	3,6	7,1
	V2	4,3	405		3 074	2 231	2 990	91	16	47	23	4,7	9,5
	V1	3,3	315		2 464	1 771	2 326	87	10	42	18	6,1	12,2
42E/42E HEE	V5	7,9	755		5 376	3 987	5 411	141	73	61	36	2,3	4,7
	V4	6,5	625	40	4 589	3 352	4 544	106	43	56	31	3,0	5,9
	V3	5,6	535		4 030	2 917	3 912	101	29	53	28	3,6	7,1
	V2	4,3	405		3 196	2 282	3 006	91	16	47	23	4,7	9,5
	V1	3,3	315		2 558	1 809	2 336	87	10	42	18	6,1	12,2
44C/44C HEE	V5	7,9	755		4 537	3 637	4 490	141	73	61	36		
	V4	6,5	625		3 932	3 076	4 068	106	43	56	31		
	V3	5,6	535	40	3 484	2 685	3 720	101	29	53	28		
	V2	4,3	405		2 797	2 108	3 146	91	16	47	23		
	V1	3,3	315		2 258	1 673	2 643	87	10	42	18		
44D/44D HEE	V5	7,9	755		5 179	3 905	4 443	141	73	61	36		
	V4	6,5	625		4 430	3 286	4 017	106	43	56	31		
	V3	5,6	535	40	3 900	2 863	3 668	101	29	53	28		
	V2	4,3	405		3 097	2 243	3 097	91	16	47	23		
	V1	3,3	315		2 479	1 779	2 600	87	10	42	18		
52J AC	V5		1740	86	7 870	6 900	9 690	289		62	36	1,7	3,4
	V4		1630	75	7 540	6 560	9 320	263		60	34	1,8	3,6
	V3		1460	60	7 000	6 040	8 680	245		57	31	2,0	4,0
	V2		1190	40	6 080	5 150	7 540	218		52	26	2,5	4,9
	V1		900	23	4 970	4 130	6 110	195		46	20	3,3	6,5
52J HEE		10,0	1415	49	6 990	6 110	8 130		166	60	35	2,1	4,2
		8,7	1275	40	6 460	5 580	7 640		125	58	33	2,3	4,6
		8,0	1220	37	6 250	5 370	7 430		107	57	32	2,4	4,8
		7,0	1055	27	5 590	4 720	6 730		79	54	29	2,8	5,6
		6,0	900	20	4 940	4 110	6 050		46	50	25	3,3	6,5
		4,0	605	9	3 530	2 850	4 420		17	42	17	4,9	9,7
		2,0	315	2	1 810	1 480	2 480		5	27	< 15	9,3	18,7

(1) Prevalenza utile fornita a titolo indicativo. Per prevalenze utili disponibili superiori, consultare il nostro ufficio vendite

(2) Attenzione, la temperatura di mandata non deve superare 65°C (raccomandazione CIAT)

Livello sonoro modello H:

Valori forniti a titolo indicativo per gli apparecchi con ripresa e mandata canalizzate e per un'attenuazione del locale e dell'impianto pari a 18 dB (formati 0 - 3), 20 dB (formati 4 e 5) e 23 dB (formato 6)

MODELLO U e U Compact (U Compact solo formati 0 - 2)
Funzionamento in modalità freddo: temperatura acqua: 7/12°C, temperatura dell'aria in ingresso: 27°C - 19°C (BU)

Funzionamento in modalità caldo (2T): temperatura acqua: 45/40°C, temperatura dell'aria in ingresso: 20°C

Funzionamento in modalità caldo (4T): temperatura acqua: 65/55°C, temperatura dell'aria in ingresso: 20°C

COMFORT LINE™ Modello U	Velocità motore AC	Tensione motore HEE (V)	Portata d'aria in m³/h	Prevalenza utile disponibile (1)	P. frigorifera W		Potenza termica W	Potenza assorbita		Potenza sonora LW globale dB(A)	Livello di comfort ISO o NR	Aumento medio di temperatura sull'aria in K (2) Batteria elettrica d'integrazione (ausiliaria) 230/1/50	
					Totale	Sensibile		Motore AC W	motore HEE W			500W	1000W
02B/02B HEE	V5	9,8	260		1 660	1 320	1 810	57	44	61	37	5,7	11,3
	V4	8	230		1 480	1 160	1 620	39	26	55	32	6,4	12,8
	V3	6,7	195	50	1 300	1 000	1 410	29	17	51	27	7,5	15,1
	V2	4,8	140		983	738	1 050	19	9	43	19	10,5	21,0
	V1	3,3	100		790	558	768	13	5	34	< 15	14,7	29,4
04B/04D HEE	V5	9,8	260		1 550	1 280	2 050	57	29	61	35		
	V4	8	230		1 370	1 120	1 870	39	23	55	31		
	V3	6,7	195	50	1 150	938	1 670	29	18	51	27		
	V2	4,8	140		856	687	1 300	19	12	43	19		
	V1	3,3	100		729	533	1 080	13	8	34	< 15		
12B/12B HEE	V5	9,3	170		832	761	1 140	63	29	53	31	8,7	17,3
	V4	8,5	155		774	696	1 080	39	23	50	28	9,5	19,0
	V3	7,6	140	50	727	638	984	34	18	47	25	10,5	21,0
	V2	6,4	120		665	563	852	30	12	43	20	12,3	24,5
	V1	5,1	95		582	470	674	30	8	37	< 15	15,5	31,0
12D/12D HEE	V5	9,3	170		1 050	854	1 200	63	29	53	31	8,7	17,3
	V4	8,5	155		948	767	1 140	39	23	50	28	9,5	19,0
	V3	7,6	140	50	852	688	1 030	34	18	47	25	10,5	21,0
	V2	6,4	120		762	602	887	30	12	43	20	12,3	24,5
	V1	5,1	95		653	499	699	30	8	37	< 15	15,5	31,0
12E/12E HEE	V5	9,3	170		1 240	930	1 230	63	29	53	31	8,7	17,3
	V4	8,5	155		1 120	840	1 160	39	23	50	28	9,5	19,0
	V3	7,6	140	50	1 010	753	1 050	34	18	47	25	10,5	21,0
	V2	6,4	120		867	646	899	30	12	43	20	12,3	24,5
	V1	5,1	95		721	528	706	30	8	37	< 15	15,5	31,0
14B/14B HEE	V5	9,3	170		832	762	1 460	63	29	53	31		
	V4	8,5	155		774	697	1 400	39	23	50	28		
	V3	7,6	140	50	727	639	1 300	34	18	47	25		
	V2	6,4	120		665	565	1 150	30	12	43	20		
	V1	5,1	95		582	472	958	30	8	37	< 15		
14D/14D HEE	V5	9,3	170		1 060	859	1 790	63	29	53	31		
	V4	8,5	155		955	722	1 700	39	23	50	28		
	V3	7,6	140	50	857	692	1 550	34	18	47	25		
	V2	6,4	120		765	605	1 360	30	12	43	20		
	V1	5,1	95		653	501	1 090	30	8	37	< 15		
22C/22C HEE	V5	8,9	470		2 470	2 170	3 070	107	66	54	30	3,1	6,3
	V4	8,5	445		2 350	2 050	2 950	85	55	53	28	3,3	6,6
	V3	7,7	405	50	2 180	1 880	2 730	74	42	51	25	3,6	7,3
	V2	5,6	295		1 690	1 400	2 070	59	11	43	18	5,0	10,0
	V1	3,2	175		1 060	852	1 260	48	6	31	< 15	8,4	16,8
22D/22D HEE	V5	8,9	470		2 800	2 300	3 200	107	66	54	30	3,1	6,3
	V4	8,5	445		2 670	2 180	3 070	85	55	53	28	3,3	6,6
	V3	7,7	405	50	2 470	2 000	2 830	74	42	51	25	3,6	7,3
	V2	5,6	295		1 890	1 500	2 100	59	11	43	18	5,0	10,0
	V1	3,2	175		1 170	910	1 250	48	6	31	< 15	8,4	16,8
22E/22E HEE	V5	8,9	470		3 040	2 400	3 310	107	66	54	30	3,1	6,3
	V4	8,5	445		2 890	2 270	3 170	85	55	53	28	3,3	6,6
	V3	7,7	405	50	2 680	2 080	2 920	74	42	51	25	3,6	7,3
	V2	5,6	295		2 060	1 560	2 180	59	11	43	18	5,0	10,0
	V1	3,2	175		1 290	953	1 310	48	6	31	< 15	8,4	16,8
24C/24C HEE	V5	8,9	470		2 470	2 180	2 600	107	66	54	30		
	V4	8,5	445		2 350	2 060	2 540	85	55	53	28		
	V3	7,7	405	50	2 180	1 890	2 430	74	42	51	25		
	V2	5,6	295		1 690	1 410	2 050	59	11	43	18		
	V1	3,2	175		1 060	854	1 460	48	6	31	< 15		
24D/24D HEE	V5	8,9	470		2 860	2 330	3 500	107	66	54	30		
	V4	8,5	445		2 720	2 200	3 410	85	55	53	28		
	V3	7,7	405	50	2 510	2 020	3 240	74	42	51	25		
	V2	5,6	295		1 910	1 510	2 690	59	11	43	18		
	V1	3,2	175		1 190	919	1 860	48	6	31	< 15		

(1) Prevalenza utile fornita a titolo indicativo. Per prevalenze utili disponibili superiori, consultare il nostro ufficio vendite

(2) Attenzione, la temperatura di mandata non deve superare 65°C (raccomandazione CIAT)

Livello sonoro modello U:

Valori forniti a titolo indicativo per gli apparecchi con ripresa e mandata canalizzate e per un'attenuazione del locale e dell'impianto pari a 19 dB (formati 0 - 3), 21 dB (formati 4)

MODELLO U

COMFORT LINE™ Modello U	Velocità motore AC	Tensione motore HEE (V)	Portata d'aria in m³/h	Prevalenza utile disponibile (1)	P. frigorifera W		Potenza termica W	Potenza assorbita		Potenza sonora LW globale dB(A)	Livello di comfort ISO o NR	Aumento medio di temperatura sull'aria in K (2) Batteria elettrica d'integrazione (ausiliaria) 230/1/50	
					Totale	Sensibile		Motore AC W	motore HEE W			700W	1400W
32C/32C HEE	V5	9,3	660		3 720	3 110	4 380	149	96	57	34	3,1	6,2
	V4	8	575		3 350	2 740	3 890	94	63	54	30	3,6	7,2
	V3	7	500	50	3 020	2 440	3 410	90	43	50	26	4,1	8,2
	V2	5,5	390		2 500	1 970	2 680	85	23	44	19	5,3	10,6
32D/32D HEE	V1	4,4	305		2 080	1 610	2 120	85	14	39	< 15	6,8	13,5
	V5	9,3	660		4 000	3 250	4 660	149	96	57	34	3,1	6,2
	V4	8	575		3 560	2 840	4 120	94	63	54	30	3,6	7,2
	V3	7	500	50	3 200	2 520	3 600	90	43	50	26	4,1	8,2
32E/32E HEE	V2	5,5	390		2 610	2 020	2 820	85	23	44	19	5,3	10,6
	V1	4,4	305		2 140	1 640	2 220	85	14	39	< 15	6,8	13,5
	V5	9,3	660		4 130	3 290	4 640	149	96	57	34	3,1	6,2
	V4	8	575		3 670	2 880	4 090	94	63	54	30	3,6	7,2
34C/34C HEE	V3	7	500	50	3 290	2 550	3 570	90	43	50	26	4,1	8,2
	V2	5,5	390		2 680	2 050	2 780	85	23	44	19	5,3	10,6
	V1	4,4	305		2 200	1 660	2 190	85	14	39	< 15	6,8	13,5
	V5	9,3	660		3 720	3 120	3 890	149	96	57	34		
34D/34D HEE	V4	8	575		3 350	2 750	3 630	94	63	54	30		
	V3	7	500	50	3 020	2 450	3 350	90	43	50	26		
	V2	5,5	390		2 500	1 980	2 880	85	23	44	19		
	V1	4,4	305		2 080	1 620	2 460	85	14	39	< 15		
42C/42C HEE	V5	9,3	660		4 070	3 290	5 130	149	96	57	34		
	V4	8	575		3 610	2 870	4 750	94	63	54	30		
	V3	7	500	50	3 230	2 540	4 350	90	43	50	26		
	V2	5,5	390		2 650	2 040	3 690	85	23	44	19		
42D/42D HEE	V1	4,4	305		2 170	1 650	3 110	85	14	39	< 15		
	V5	8,4	775		4 900	3 870	5 200	166	87	55	29	2,7	5,3
	V4	7,3	630		4 140	3 200	4 370	103	54	52	25	3,3	6,5
	V3	6,2	535	50	3 620	2 770	3 760	99	35	48	21	3,8	7,7
42E/42E HEE	V2	4,7	405		2 850	2 160	2 910	89	18	42	16	5,1	10,2
	V1	3,7	315		2 270	1 700	2 260	84	11	38	< 15	6,5	13,1
	V5	8,4	775		5 200	4 030	5 470	166	87	55	29	2,7	5,3
	V4	7,3	630		4 390	3 330	4 570	103	54	52	25	3,3	6,5
44C/44C HEE	V3	6,2	535	50	3 840	2 880	3 910	99	35	48	21	3,8	7,7
	V2	4,7	405		3 040	2 240	3 000	89	18	42	16	5,1	10,2
	V1	3,7	315		2 430	1 770	2 320	84	11	38	< 15	6,5	13,1
	V5	8,4	775		5 460	4 140	5 550	166	87	55	29	2,7	5,3
44D/44D HEE	V4	7,3	630		4 590	3 410	4 610	103	54	52	25	3,3	6,5
	V3	6,2	535	50	4 000	2 950	3 940	99	35	48	21	3,8	7,7
	V2	4,7	405		3 160	2 290	3 020	89	18	42	16	5,1	10,2
	V1	3,7	315		2 520	1 810	2 330	84	11	38	< 15	6,5	13,1
44E/44E HEE	V5	8,4	775		4 570	3 770	4 550	166	87	55	29		
	V4	7,3	630		3 900	3 130	4 110	103	54	52	25		
	V3	6,2	535	50	3 450	2 720	3 740	99	35	48	21		
	V2	4,7	405		2 760	2 130	3 160	89	18	42	16		
44F/44F HEE	V1	3,7	315		2 220	1 680	2 640	84	11	38	< 15		
	V5	8,4	775		5 270	4 070	4 500	166	87	55	29		
	V4	7,3	630		4 430	3 360	4 060	103	54	52	25		
	V3	6,2	535	50	3 870	2 900	3 690	99	35	48	21		
44G/44G HEE	V2	4,7	405		3 070	2 260	3 110	89	18	42	16		
	V1	3,7	315		2 450	1 790	2 600	84	11	38	< 15		

(1) Prevalenza utile fornita a titolo indicativo. Per prevalenze utili disponibili superiori, consultare il nostro ufficio vendite

(2) Attenzione, la temperatura di mandata non deve superare 65°C (raccomandazione CIAT)

Livello sonoro modello U:

Valori forniti a titolo indicativo per gli apparecchi con ripresa e mandata canalizzate e per un'attenuazione del locale e dell'impianto pari a 19 dB (formati 1 - 3), 21 dB (formati 4)

MODELLI LIK/LYK
Funzionamento in modalità freddo: temperatura acqua: 7/12°C, temperatura dell'aria in ingresso: 27°C - 19°C (BU)

Funzionamento in modalità caldo (2T): temperatura acqua: 45/40°C, temperatura dell'aria in ingresso: 20°C

Funzionamento in modalità caldo (4T): temperatura acqua: 65/55°C, temperatura dell'aria in ingresso: 20°C

Formato	Riferimento motore AC	Tensione motore HEE (V)	Portata d'aria in m³/h	Prevalenza utile disponibile (1)	P. frigorifera W		Potenza termica W	Potenza assorbita motore AC W	Potenza assorbita motore HEE W	Potenza sonora LW dB(A)	Livello di comfort ISO o NR per LI	Livello di comfort ISO o NR per LY	Aumento medio di temperatura sull'aria in K (2) Batteria elettrica d'integrazione (ausiliaria) 230/1/50	
					Totale	Sensibile							500W	1000W
12B/12B HEE	V5	8	520	10	1 894	1 809	2 675	73	36	59	43	41	2,8	5,7
	V4	6,6	420		1 653	1 550	2 326	48	22	53	37	35	3,5	7,0
	V3	5,6	340		1 438	1 328	2 011	41	14	48	32	30	4,3	8,7
	V2	4,3	250		1 134	1 028	1 617	35	9	42	24	22	5,9	11,8
	V1	3,2	175		835	755	1 218	34	5	35	18	16	8,4	16,8
12D/12D HEE	V5	8	520	10	2 465	2 142	3 056	73	36	59	43	41	2,8	5,7
	V4	6,6	420		2 126	1 804	2 614	48	22	53	37	35	3,5	7,0
	V3	5,6	340		1 843	1 533	2 229	41	14	48	32	30	4,3	8,7
	V2	4,3	250		1 449	1 174	1 752	35	9	42	24	22	5,9	11,8
	V1	3,2	175		1 075	856	1 288	34	5	35	18	16	8,4	16,8
12E/12E HEE	V5	8	520	10	3 008	2 409	3 362	73	36	59	43	41	2,8	5,7
	V4	6,6	420		2 572	2 012	2 834	48	22	53	37	35	3,5	7,0
	V3	5,6	340		2 211	1 697	2 386	41	14	48	32	30	4,3	8,7
	V2	4,3	250		1 718	1 289	1 833	35	9	42	24	22	5,9	11,8
	V1	3,2	175		1 272	937	1 322	34	5	35	18	16	8,4	16,8
14B/14B HEE	V5	8	520	10	1 894	1 809	2 784	73	36	59	43	41	2,8	5,7
	V4	6,6	420		1 653	1 550	2 522	48	22	53	37	35	3,5	7,0
	V3	5,6	340		1 438	1 328	2 276	41	14	48	32	30	4,3	8,7
	V2	4,3	250		1 134	1 028	1 910	35	9	42	24	22	5,9	11,8
	V1	3,2	175		835	755	1 531	34	5	35	18	16	8,4	16,8
14D/14D HEE	V5	8	520	10	2 465	2 142	4 095	73	36	59	43	41	2,8	5,7
	V4	6,6	420		2 126	1 804	3 588	48	22	53	37	35	3,5	7,0
	V3	5,6	340		1 843	1 533	3 132	41	14	48	32	30	4,3	8,7
	V2	4,3	250		1 449	1 174	2 498	35	9	42	24	22	5,9	11,8
	V1	3,2	175		1 075	856	1 894	34	5	35	18	16	8,4	16,8
22C/22C HEE	V5	7,8	775	10	3 535	3 267	4 597	117	72	62	47	45	1,9	3,8
	V4	7,1	705		3 319	3 019	4 287	102	54	60	44	42	2,1	4,2
	V3	6,3	610		2 994	2 673	3 845	87	37	56	40	38	2,4	4,8
	V2	4,3	410		2 225	1 883	2 773	66	15	47	30	28	3,6	7,2
	V1	2,5	235		1 415	1 137	1 703	51	6	34	18	16	6,3	12,5
22D/22D HEE	V5	7,8	775	10	4 221	3 560	4 972	117	72	62	47	45	1,9	3,8
	V4	7,1	705		3 930	3 272	4 606	102	54	60	44	42	2,1	4,2
	V3	6,3	610		3 523	2 883	4 088	87	37	56	40	38	2,4	4,8
	V2	4,3	410		2 555	2 015	2 869	66	15	47	30	28	3,6	7,2
	V1	2,5	235		1 594	1 218	1 709	51	6	34	18	16	6,3	12,5
22E/22E HEE	V5	7,8	775	10	4 459	3 654	5 139	117	72	62	47	45	1,9	3,8
	V4	7,1	705		4 170	3 367	4 758	102	54	60	44	42	2,1	4,2
	V3	6,3	610		3 747	2 972	4 222	87	37	56	40	38	2,4	4,8
	V2	4,3	410		2 736	2 089	2 965	66	15	47	30	28	3,6	7,2
	V1	2,5	235		1 717	1 267	1 774	51	6	34	18	16	6,3	12,5
24C/24C HEE	V5	7,8	775	10	3 535	3 267	3 227	117	72	62	47	45	1,9	3,8
	V4	7,1	705		3 319	3 019	3 114	102	54	60	44	42	2,1	4,2
	V3	6,3	610		2 994	2 673	2 942	87	37	56	40	38	2,4	4,8
	V2	4,3	410		2 225	1 883	2 452	66	15	47	30	28	3,6	7,2
	V1	2,5	235		1 415	1 137	1 802	51	6	34	18	16	6,3	12,5
24D/24D HEE	V5	7,8	775	10	4 221	3 560	4 460	117	72	62	47	45	1,9	3,8
	V4	7,1	705		3 930	3 272	4 282	102	54	60	44	42	2,1	4,2
	V3	6,3	610		3 523	2 883	4 015	87	37	56	40	38	2,4	4,8
	V2	4,3	410		2 555	2 015	3 274	66	15	47	30	28	3,6	7,2
	V1	2,5	235		1 594	1 218	2 335	51	6	34	18	16	6,3	12,5

(1) Prevalenza utile fornita a titolo indicativo. Per prevalenze utili disponibili superiori, consultare il nostro ufficio vendite.

Livello sonoro modello LI:

Valori forniti a titolo indicativo per gli apparecchi con un'attenuazione del locale e dell'impianto pari a 12 dB (formati 1 - 3), 14 dB (formato 4)

Livello sonoro modello LY:

Valori forniti a titolo indicativo per gli apparecchi con un'attenuazione del locale e dell'impianto pari a 14 dB (formati 1 - 3), 16 dB (formato 4).

(2) Attenzione, la temperatura di mandata non deve superare 65°C (raccomandazione CIAT).

MODELLI LIk / LYk

Formato	Riferimento motore AC	Tensione motore HEE (V)	Portata d'aria in m ³ /h	Prevalenza utile disponibile (1)	P. frigorifera W		Potenza termica W	Potenza assorbita motore AC W	Potenza assorbita motore HEE W	Potenza sonora LW dB(A)	Livello di comfort ISO o NR per LI	Livello di comfort ISO o NR per LY	Aumento medio di temperatura sull'aria in K (2)	
					Totale	Sensibile							Batteria elettrica d'integrazione (ausiliaria) 230/1/50	700W
32C/32C HEE	V5	7,8	1265	10	5 549	4 953	7 868	162	113	65	48	46	1,6	3,3
	V4	6	945		4 674	4 005	6 114	121	49	58	42	40	2,2	4,4
	V3	5	755		4 085	3 398	5 006	110	28	54	38	36	2,7	5,5
	V2	3,8	550		3 293	2 642	3 749	96	15	49	33	31	3,7	7,5
	V1	3,1	425		2 712	2 123	2 914	92	9	44	28	26	4,8	9,7
32D/32D HEE	V5	7,8	1265	10	6 237	5 371	8 507	162	113	65	48	46	1,6	3,3
	V4	6	945		5 162	4 277	6 555	121	49	58	42	40	2,2	4,4
	V3	5	755		4 422	3 570	5 336	110	28	54	38	36	2,7	5,5
	V2	3,8	550		3 512	2 744	3 968	96	15	49	33	31	3,7	7,5
	V1	3,1	425		2 854	2 183	3 071	92	9	44	28	26	4,8	9,7
32E/32E HEE	V5	7,8	1265	10	6 503	5 448	8 576	162	113	65	48	46	1,6	3,3
	V4	6	945		5 366	4 338	6 569	121	49	58	42	40	2,2	4,4
	V3	5	755		4 576	3 618	5 326	110	28	54	38	36	2,7	5,5
	V2	3,8	550		3 613	2 775	3 940	96	15	49	33	31	3,7	7,5
	V1	3,1	425		2 934	2 215	3 037	92	9	44	28	26	4,8	9,7
34C/34C HEE	V5	7,8	1265	10	5 549	4 953	5 295	162	113	65	48	46	1,6	3,3
	V4	6	945		4 674	4 005	4 668	121	49	58	42	40	2,2	4,4
	V3	5	755		4 085	3 398	4 194	110	28	54	38	36	2,7	5,5
	V2	3,8	550		3 293	2 642	3 555	96	15	49	33	31	3,7	7,5
	V1	3,1	425		2 712	2 123	3 038	92	9	44	28	26	4,8	9,7
34D/34D HEE	V5	7,8	1265	10	6 237	5 371	7 222	162	113	65	48	46	1,6	3,3
	V4	6	945		5 162	4 277	6 268	121	49	58	42	40	2,2	4,4
	V3	5	755		4 422	3 570	5 566	110	28	54	38	36	2,7	5,5
	V2	3,8	550		3 512	2 744	4 638	96	15	49	33	31	3,7	7,5
	V1	3,1	425		2 854	2 183	3 913	92	9	44	28	26	4,8	9,7
42C/42C HEE	V5	7,3	1300	10	6 462	5 682	8 136	176	101	64	45	43	1,6	3,2
	V4	5,4	930		7 006	6 342	9 082	123	40	57	39	37	2,2	4,4
	V3	4,4	745		4 469	3 570	5 052	110	24	53	35	33	2,8	5,5
	V2	3,4	555		3 584	2 771	3 877	95	13	48	30	28	3,7	7,4
	V1	2,7	415		2 863	2 163	2 982	90	8	44	26	24	5,0	9,9
42D/42D HEE	V5	7,3	1300	10	7 552	6 142	8 731	176	101	64	45	43	1,6	3,2
	V4	5,4	930		5 973	4 624	6 513	123	40	57	39	37	2,2	4,4
	V3	4,4	745		5 041	3 811	5 307	110	24	53	35	33	2,8	5,5
	V2	3,4	555		3 980	2 940	4 035	95	13	48	30	28	3,7	7,4
	V1	2,7	415		3 151	2 290	3 080	90	8	44	26	24	5,0	9,9
42E/42E HEE	V5	7,3	1300	10	8 071	6 341	8 957	176	101	64	45	43	1,6	3,2
	V4	5,4	930		6 304	4 757	6 630	123	40	57	39	37	2,2	4,4
	V3	4,4	745		5 295	3 915	5 379	110	24	53	35	33	2,8	5,5
	V2	3,4	555		4 158	3 014	4 071	95	13	48	30	28	3,7	7,4
	V1	2,7	415		3 277	2 342	3 098	90	8	44	26	24	5,0	9,9
44C/44C HEE	V5	7,3	1300	10	6 462	5 682	5 814	176	101	64	45	43	1,6	3,2
	V4	5,4	930		5 237	4 315	5 007	123	40	57	39	37	2,2	4,4
	V3	4,4	745		4 469	3 570	4 477	110	24	53	35	33	2,8	5,5
	V2	3,4	555		3 584	2 771	3 811	95	13	48	30	28	3,7	7,4
	V1	2,7	415		2 863	2 163	3 210	90	8	44	26	24	5,0	9,9
44D/44D HEE	V5	7,3	1300	10	7 668	6 188	5 796	176	101	64	45	43	1,6	3,2
	V4	5,4	930		6 055	4 656	4 967	123	40	57	39	37	2,2	4,4
	V3	4,4	745		5 099	3 835	4 429	110	24	53	35	33	2,8	5,5
	V2	3,4	555		4 018	2 956	3 759	95	13	48	30	28	3,7	7,4
	V1	2,7	415		3 176	2 302	3 160	90	8	44	26	24	5,0	9,9

(1) Prevalenza utile fornita a titolo indicativo. Per prevalenze utili disponibili superiori, consultare il nostro ufficio vendite.

Livello sonoro modello LI:

Valori forniti a titolo indicativo per gli apparecchi con un'attenuazione del locale e dell'impianto pari a 12 dB (formati 1 - 3), 14 dB (formato 4).

Livello sonoro modello LY:

Valori forniti a titolo indicativo per gli apparecchi con un'attenuazione del locale e dell'impianto pari a 14 dB (formati 1 - 3), 16 dB (formato 4).

(2) Attenzione, la temperatura di mandata non deve superare 65°C (raccomandazione CIAT).



CIAT

SOLUZIONI PER IL TRATTAMENTO DELL'ARIA

AEROTERMO

HELIOOTHERME® 4 000 P.99

HELIOTHERME® 4000

Aerotermini elicoidali



La migliore soluzione da punto di vista **tecnico ed economico**

per il riscaldamento di grandi volumi

Riscaldamento ultrarapido degli edifici

Diffusione eccellente a doppia deflessione con tecnologia brevettata **JET+**

Versione motore HEE a basso consumo



ErP
READY



Riscaldamento Raffrescamento e riscaldamento

UTILIZZO

In versione murale o a soffitto, **HELIOTHERME®** rappresenta la soluzione più semplice ed economica di riscaldamento o di raffrescamento per tutte le vostre applicazioni: per i locali ad uso commerciale (superfici di vendita, palestre, sale polivalenti ...) o industriale (laboratori, autofficine, magazzini di stoccaggio, piattaforme logistiche...).

La gamma **HELIOTHERME®** è conforme alle raccomandazioni delle norme APSAD e NFPA relative alle velocità dell'aria nelle zone attigue agli apparecchi.

Queste sono tutte inferiori a 5 m/s per una distanza di 0,5 m dal diffusore, impedendo così eventuali perturbazioni sulle reti sprinkler.

REGOLAZIONE

Gamma di regolatori «Plug & Play» proporzionali su aria e sullo scambiatore di calore (acqua o batteria elettrica) che consentono di regolare la portata d'aria del gruppo moto-ventilatore e la potenza termica necessaria al locale interessato in base ai periodi di occupazione (orologio incorporato).

- Applicazione acqua BP + gruppo moto-ventilatore MONOFASE AC:
- BOX MONOFASE Eco+ può comandare fino a 3 H4000 MONOFASE AC.
- Applicazione acqua BP + gruppo moto-ventilatore TRIFASE AC:

L'aerotermino può essere associato a degli destratificatori (TPL) per agevolare la miscelazione d'aria dell'edificio. (Soluzione anti-stratificazione)

Versione **HELIOTHERME® ATEX**: certificazione volontaria di esame LCIE 13 ATEX 1015 X ambiente gas.

Versione **HELIOTHERME® 4631S**: concepito specialmente per le "piattaforme logistiche" (su richiesta e per una quantità minima di 15 apparecchi). Disponibile solo in acqua calda (1 rango) e alimentazione 400 V/trifase/50 Hz.

- BOX TRIFASE Eco+ può comandare fino a 9 H4000 TRIFASE.
- Applicazione acqua BP + gruppo moto-ventilatore MONOFASE HEE:
- BOX MONOFASE HEE può comandare:
 - 6 H4000 MONOFASE HEE
 - 6 TPL 4000 MONOFASE HEE
 - 3 H4000 MONOFASE HEE + 3 TPL MONOFASE HEE
 - 4 H4000 MONOFASE HEE + 2 TPL MONOFASE HEE

OPZIONI E ACCESSORI

- Staffa a muro, supporto per unità a soffitto, kit supplementare per IPN
- Cassone filtro
- Diffusore specifico (su porta, altezza elevata...)
- Termostato d'ambiente per installazione TRIFASE o MONOFASE
- Commutatore BV/AV per gruppo moto-ventilatore TRIFASE
- Autotrasformatore a 5 velocità per gruppo moto-ventilatore MONOFASE AC
- Interruttore di prossimità
- Quadro disgiuntore

GAMMA

Fluido di alimentazione	Acqua BP	Acqua surriscaldata AP - Olio	Vapore AP	Elettrico
Motorizzazione standard	TRIFASE a 2 velocità – MONOFASE a 1 velocità variabile IP 44 (H4350) e IP54 (da H4400 a H4630)			
Variante rinforzata	Versione CORROBLOC – IP 55/65 – TBS 700 ore			
Batteria (tubo/strato)	Rame / Alluminio	Inox 316L / Alluminio	Inox 316L / Alluminio	Inox / Alluminio
Varianti rinforzate	Tubi INOX 316L / Rivestimento HERESITE	Rivestimento HERESITE		
Carrozzeria	Acciaio zincato preverniciato color bianco sporco (RAL 7035)			
Varianti rinforzate	INOX 304L			
Varianti ATEX	LCIE 13 ATEX 1015 X – Zona 1 o 2 – IIB o IIC – T4 o T6			



Standard / HEE



Versione rinforzata
(alta resistenza alla corrosione)

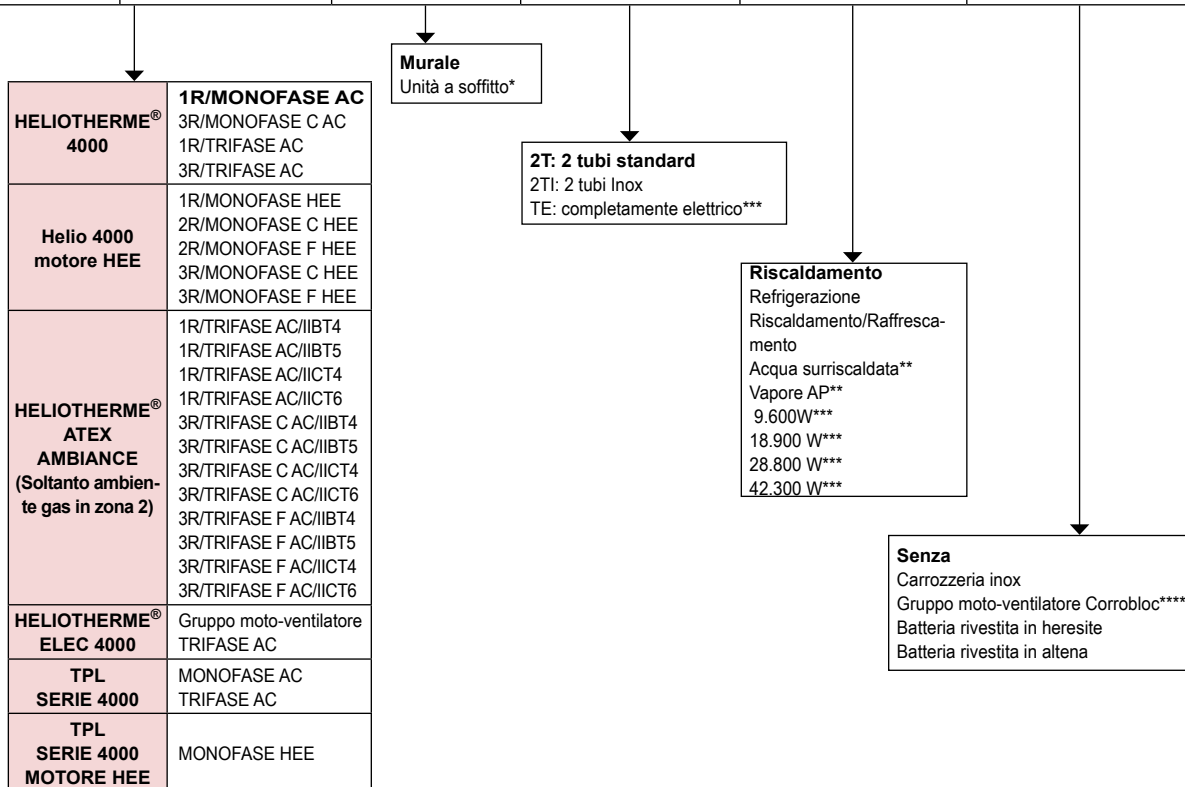


Versione ATEX

Fluido di alimentazione	Acqua BP con gruppo moto-ventilatore HEE	
Motorizzazione HEE	Monofase a velocità variabile con segnale 0-10 V IP 54 (H4300 e H4350) e IP55 (da H4400 a H4630)	
Batteria (tubo/strato)	Rame / Alluminio	
Carrozzeria	Acciaio zincato preverniciato color bianco sporco (RAL 7035) Vasca della condensa + raccordo di tipo nautico integrato per il raffreddamento	
Varianti rinforzate	INOX 304L	

CODICI IDENTIFICATIVI H4000

Gamma	Serie	Dimensioni	Modello	Batteria	Funzione termica	Opzioni specifiche
H4000	4350	1R/MONOFASE AC	Murale	2T	Riscaldamento	Senza



HELIO THERME® 4000	4350 4400 4450 4500 4630 4630S
Helio 4000 motore HEE	4300 4350 4400 4450 4500 4630
HELIO THERME® ATEX AMBIANCE	4350 ATEX 4400 ATEX 4450 ATEX 4500 ATEX
HELIO THERME® ELEC 4000	4350 4400 4500
TPL SERIE 4000	4400 4450 4500 4630
TPL SERIE 4000 MOTORE HEE	4400 4450 4500 4630

Gli apparecchi unicamente in versione Acqua calda, Acqua surriscaldata o Vapore sono forniti di serie con collegamento a sinistra (di fronte all'aerotermino). Il collegamento a destra è possibile semplicemente capovolgendo l'apparecchio.

Gli apparecchi in versione solo Acqua fredda o Acqua calda/fredda sono forniti di serie con collegamento a sinistra. Per qualsiasi richiesta di collegamento a destra, siete pregati di contattarci.

Le versioni ATEX sono disponibili solo con collegamento a sinistra.

Nota:

* Tranne HELIO THERME® ATEX AMBIANCE

** Tranne HELIO THERME® 4000 motore HEE

*** Solo per HELIO THERME® ELEC 4000

**** Solo per HELIO THERME® 4000

DESCRIZIONE

Gruppo moto-ventilatore ad alto rendimento

Gruppo moto-ventilatore silenzioso, dotato di elica profilata in alluminio e rivestita in epossipoliestere, in grado di offrire il miglior compromesso tra efficienza aeraulica e comfort acustico.

La tecnologia ROTOREX, con le bobine elettriche inserite nel mozzo del ventilatore, garantisce un perfetto raffreddamento del motore conferendogli un grado di efficienza ottimale.

Disponibile in:

- **TRIFASE** 2 velocità (230/400V - trifase - 50Hz) (accessorio commutatore BV/AV)
- **MONOFASE** 1 velocità variabile (230V - monofase - 50Hz) (accessorio autotrasformatore a 5 velocità)
- Variante **CORROBLOC** per una resistenza garantita agli ambienti corrosivi.



Gruppo moto-ventilatore
CORROBLOC
IP65 / TBS 700 ore



gruppo moto-ventilatore HEE a basso consumo

Gruppo moto-ventilatore dotato di un motore ad alto rendimento HEE (motore a commutazione elettronica: motore EC). Questi motori EC (motorizzazione monofase 230- monofase - 50/60V) saranno comandati in maniera progressiva tramite segnale 0-10V, per garantire un comfort acustico, un'efficienza aeraulica e un'ottimizzazione del consumo elettrico. Un condensatore statico permette di far funzionare l'aerotermino a massima velocità.

Carrozzeria

- Carrozzeria elegante in acciaio zincato preverniciato RAL 7035 (grigio chiaro) (variante inox su richiesta).
- Vasca di recupero della condensa integrata in modalità raffrescamento di concezione antibatterica (fondo a punta di diamante) e raccordo di tipo nautico (diametro 1"1/4).
- Cono d'ingresso ottimizzato per migliorare le prestazioni aerauliche e il livello di comfort acustico.
- **Vantaggi:**
 - Design armonioso che si integra perfettamente alla struttura del sito di installazione.
 - Nessuna vasca antiestetica di raccolta della condensa necessaria.
 - Collegamento della tubazione della condensa rapido e semplicissimo, senza più bisogno di utilizzare fascette di serraggio Raccordo di tipo nautico (diametro 1"1/4).

Diffusore

Diffusore a doppia deflessione con profilo in alluminio rigido che, oltre a basarsi sul principio dello scorrimento dei fluidi descritto nel teorema di BERNOULLI, prende spunto dai profili delle ali degli aerei di tipo NACA0012 creando una forte induzione sull'aria primaria per aumentare le portate d'aria, limitare il fenomeno della stratificazione e ridurre così il consumo energetico.

■ **Versione di base (H4630S: solo su richiesta e per quantità minima di 15 apparecchi):**

- Diffusore a semplice deflessione con deflettore orientabile
- Deflettore in acciaio zincato color bianco sporco
- **Versione JET+** (montata di serie):
- Diffusore a doppia deflessione
- Deflettore in alluminio JET+ profilo ali degli aerei di tipo NACA0012
- Tutti i deflettori sono orientabili in maniera indipendente
- **Vantaggi:**
 - Personalizzazione del flusso d'aria su 4 direzioni per una copertura ottimale della zona da trattare, limitando al contempo le sensazioni di corrente d'aria.
 - Scorrimento laminare del flusso d'aria per un migliore comfort acustico (nessuna turbolenza sulla mandata del diffusore).
 - Aumento della velocità dell'aria grazie alla risultante aerodinamica (avvallamento sull'intradosso dell'ala) associata alla curvatura del profilo che aumenta così le portate d'aria e l'induzione.
 - Limitazione del fenomeno della stratificazione.
 - Tempo di messa a regime degli edifici ridotto:
 - Risparmio energetico (dimostrato) fra il 15 e il 20%.

Scambiatore di calore

Batteria dello scambiatore di calore ad ALTO RENDIMENTO con deflettori conici di immissione che favoriscono la messa in pressione del blocco alettato disponibile in quattro versioni:

■ **Versione acqua BP calda o fredda** – Disponibile in 1 o 3 ranghi:

- Tubo in rame Ø 9,52 mm
- Aletta gofrata in alluminio – Spessore 10/100 mm
- Passo aletta 2,1 mm
- **Vantaggio:** Eccellente resa termica (coefficiente scambio sec > 50 W/m².K)

■ **Versione acqua surriscaldata AP - Olio** – Disponibile in 1 rango:

- Tubo INOX 316L spessore elevato Ø 16 mm
- Aletta gofrata in alluminio – Spessore 28,5/100 mm
- Passo aletta 2,5 mm
- Utilizzabile con oli per trattamenti termici
- **Vantaggio:** robusto blocco alettato in alluminio per ambiente industriale (aria sporca) che consente la pulizia a getto d'acqua ad alta pressione.

■ **Versione Vapore AP** – Disponibile in 1 rango:

- Tubo INOX 316L spessore elevato Ø 16 mm
- Aletta gofrata in alluminio – Spessore 28,5/100 mm
- Passo aletta 2,5 mm
- **Vantaggio:** eccellente resistenza alla corrosione, generata dai trattamenti chimici iniettati nelle reti delle tubazioni degli impianti a vapore.

■ **Versione elettrica** – Disponibile in 4 potenze:

- Resistenza monotubo in acciaio INOX
- Aletta gofrata in alluminio – Spessore 10/100 mm
- Passo aletta 2,5 mm
- Doppio limitatore di surriscaldamento a riarmo automatico e manuale conforme alle norme di sicurezza antincendio (CAP. 37)
- **Vantaggio:** Resistenze inserite direttamente nel blocco alettato, per garantire un eccellente scambio termico del gruppo.

PRESTAZIONI HELIO THERME® ACQUA CALDA, SURRISCALDATA E VAPORE - MOTORE 230V/MONOFASE/50Hz - AC E HEE

Utilizzo RISCALDAMENTO - Motore 230V/Monofase/50Hz - AC e HEE										
Modello	N. rango/ranghi	Velocità di mandata MONOFASE	Portata m³/h	Velocità dell'aria m/s	Portata (metro)		Potenza calorifera (kW)			Pressione acustica dB(A)
					Murale	Sospeso	EC	AS	VAP	
H4300	2	Diretto	1 420	3,16 m/s	15	3	12,9			45
H4350	1	Diretto	2.600	3,92 m/s	22	6	10,3	28,7	49	48
		R3*	2 360	3,56 m/s	18	4	9,93	27	46,5	46
	3	Diretto	2.075	3,13 m/s	15	2,5	22,3			50
H4400	1	R3*	1 780	2,68 m/s	14	2	20,4			48
		Diretto	4.200	4,57 m/s	26	8,5	14,9	45,4	69,6	54
	3	R3*	3 914	4,26 m/s	24	7,5	14,5	43,5	66,7	52
		Diretto	3.450	3,75 m/s	23	7	34,6			56
H4450	1	R3*	3 220	3,50 m/s	20	5,5	33,2			54
		Diretto	5.200	4,20 m/s	27	8,5	20,3			56
	3	R3*	4 100	3,31 m/s	24	6	18,5			49
		Diretto	4.550	3,68 m/s	18	3,5	47			59
H4500	1	R3*	3 650	2,95 m/s	17	3	41,2			52
		Diretto	7.100	4,22 m/s	28	9	26,9	77,9	120	56
	3	R3*	5 700	3,39 m/s	26	7	24,7	67,9	104	50
		Diretto	6.200	3,69 m/s	24	6,5	64,1			58
H4630	1	R3*	5 055	3,01 m/s	23	5,5	56,9			52
		Diretto	10.450	4,19 m/s	28	10,5	39,3	130	171	54
	3	R3*	8 900	3,57 m/s	22	8	37	118	155	47
		Diretto	8.280	3,32 m/s	21	6,5	91,4			56
		R3*	6 270	2,52 m/s	19	5	77			44

Utilizzo RISCALDAMENTO - RAFFRESCAMENTO - Motore 230V/monofase/50Hz - HEE											
Modello	N. rango/ranghi	Velocità di mandata	Portata d'aria m³/h	Velocità dell'aria m/s	Portata (metro)		Potenza calorifera (kW)		Potenza fredda (kW)		Pressione sonora dB(A)
					Murale	EC	Pft	Pfs			
H4300 HEE	2	Diretto	1200	2,67 m/s	12		11,8	2,6	2,6	43	
H4350 HEE	3		1640	2,47 m/s	23		19,4	5,6	5,2	30	
H4400 HEE			2160	2,35 m/s	26		26,1	7,7	7	48	
H4450 HEE	3025		2,44 m/s	24		36,9	11,6	10,2	45		
H4500 HEE	4060		2,41 m/s	23		48,1	15,7	13,8	54		
H4630 HEE	5960		2,39 m/s	21		72,1	24,4	20,8	53		

Prescrizioni definite in base alle seguenti condizioni:

- **Acqua calda** : regime: 80 - 60 °C / TR=15°C - UR 50%
 - **Acqua surriscaldata (AS AP):** regime: 180 - 100 °C / TR=15 °C - UR 50 %
 - **Vapore (VAP AP):** regime 175 °C - 8 bar / TR=15 °C - UR 50 %
 - **Raffrescamento:** regime 7 - 12 °C / TR=27 °C - UR 50 %
 - **Portata d'aria:** * con diffusore JET+ per una velocità residua di 0,1 m/s
* definita con un Δt TS/TR di 15 °C (riscaldamento) e 7 °C (raffrescamento)
* in utilizzo acqua BP o elettrico
 - **Velocità dell'aria:** mandata del diffusore JET+
 - **Pressione acustica:** a 5 metri dall'unità, direttività 2, attenuazione di 22 dB
- ⇒ **Diretto:** velocità ottenuta nel caso di un cablaggio diretto su motore MONOFASE.
- ⇒ **R3*** (versione con motore AC): velocità di mandata ottenuta mediante un autotrasformatore presente al riferimento 3. Altri punti di funzionamento (5 in totale) possono essere forniti dal vostro rappresentante, indirizzandogli una semplice richiesta tramite il nostro software di selezione tecnica.

Prestazioni dati senza accessorio (solamente apparecchio)

PRESTAZIONI HELIO THERME® ACQUA CALDA, SURRISCALDATA E VAPORE MOTORE 400V/TRIFASE/50Hz

Utilizzo RISCALDAMENTO - Motore 400 V/Trifase/50 Hz											
Modello	N. rango/ ranghi	Velocità di mandata		Portata m³/h	Velocità dell'aria m/s	Portata (metro)		Potenza calorifera (kW)			Pressione acustica dB(A)
		3Ph				Murale	Sospeso	EC	AS	VAP	
H4350	1	AV	△	2.600	3,92 m/s	22	6	10,3	28,7	49	48
		BV	★	2.210	3,33 m/s	17	3,5	9,7	25,9	44,9	44
	3	AV	△	2.165	3,26 m/s	18	4,5	22,9			50
		BV	★	1.775	2,67 m/s	14	2	20,4			46
H4400	1	AV	△	4.000	4,35 m/s	25	8	14,6	44,1	67,7	55
		BV	★	3.480	3,79 m/s	21	5	13,9	40,5	62,2	51
	3	AV	△	3.400	3,70 m/s	22	6,5	34,3			56
		BV	★	2.960	3,22 m/s	17	3,5	31,7			52
H4450	1	AV	△	5.400	4,36 m/s	28	9	20,6			56
		BV	★	3.910	3,16 m/s	23	5,5	18,2			49
	3	AV	△	5.000	4,04 m/s	24	7,5	49,6			59
		BV	★	3.910	3,16 m/s	20	4	43,1			52
H4500	1	AV	△	7.500	4,46 m/s	30	10	27,4	80,4	124	56
		BV	★	5.740	3,41 m/s	26	7	24,8	68,2	105	50
	3	AV	△	6.500	3,86 m/s	26	8,5	65,9			58
		BV	★	5.020	2,98 m/s	23	5,5	56,7			52
H4630	1	AV	△	11.140	4,47 m/s	29	11,5	40,2	136	178	55
		BV	★	9.635	3,87 m/s	24	8,5	38,1	124	163	48
	3	AV	△	9.175	3,68 m/s	25	10	97			57
		BV	★	7.545	3,03 m/s	21	7	86,5			49

Utilizzo RISCALDAMENTO ELETTRICO - Motore 400V/Trifase/50Hz									
Modello	Velocità di mandata		Portata m³/h	Velocità dell'aria m/s	Portata (metro) Murale	Potenza elettrica (kW)			Pressione sonora dB(A)
						Totale	N. di stadi	Potenza per stadio	
H4350	AV	△	2600	3,92 m/s	22	9,6 kW	2	2,4 kW	48
	BV	★	2210	3,33 m/s	17			7,2 kW	44
H4400	AV	△	4000	4,35 m/s	25	18,9 kW	2	5,4 kW	55
	BV	★	3480	3,79 m/s	21			13,5 kW	51
H4500	AV	△	7500	4,46 m/s	30	28,8 kW	2	10,8 kW	56
	BV	★	5740	3,41 m/s	26			18 kW	50
	AV	△	7500	4,10 m/s	30			43,2 kW	3
BV	★	5740	3,21 m/s	26	50				

Prescrizioni definite in base alle seguenti condizioni:

- **Acqua calda:** regime: 80 - 60 °C / TR=15°C - UR 50%
- **Acqua fredda:** regime: 7 - 12 °C / TR=27°C - UR 50%
- **Acqua surriscaldata (ES AP):** regime: 180 - 100 °C / TR=15 °C - UR 50 %
- **Vapore (VAP AP):** regime 175 °C - 8 bar / TR=15 °C - UR 50 %
- **Portata d'aria:**
 - * con diffusore **JET+** per una velocità residua di 0,1 m/s
 - * definita con un Δt TS/TR di 15 °C
 - * in utilizzo acqua BP o elettrico
- **Velocità dell'aria:** mandata del diffusore **JET+**
- **Pressione acustica:** a 5 metri dall'unità, direttività 2, attenuazione di 22 dB

Prestazioni dati senza accessorio (solamente apparecchio)

DETERMINAZIONE ED ESEMPIO DI SELEZIONE TPL (DESTRATIFICATORE)

A = Apporto (emanato nella parte superiore dell'edificio)

TT = Temperatura sottotetto

TZ = Temperatura set-point nell'area di lavoro

$$\text{Portata calcolata dei destratificatori} = \frac{a}{0,3 \times (TT - TZ)}$$

Esempio di selezione:

Apporto sottotetto dell'edificio = A = 45.000 kcal (52.200 Watt)

Temperatura sottotetto = TT = 30°C

Temperatura set-point nell'area di lavoro = TZ = 16°C

$$\text{Portata calcolata dei destratificatori} = \frac{45\,000}{0,3 \times (30 - 16)} = 10714 \text{ m}^3/\text{h}$$

Ossia: 2 x TPL 4500 in AV o 1 x TPL 4630 in AV.

PRESTAZIONI AERAILICHE & ACUSTICHE DEI TPL

TPL	4400		4450		4500		4630	
	AV	BV	AV	BV	AV	BV	AV	BV
Motore 230/400V-Trifase-50Hz (accoppiamento in TRIFASE 400V)	△	★	△	★	△	★	△	★
Motore 230V-Monofase-50Hz AC e HEE	Diretto	-	Diretto	-	Diretto	-	Diretto	-
Portata m ³ /h	4400	3000	6000	4100	8000	5500	11500	8800
Portata d'aria m	15	8	14	9	16	10	19	14
Pressione acustica dB(A)	54	43	56	46	57	47	55	50

Prescrizioni definite in base alle seguenti condizioni:

Portata d'aria: * con diffusore JET+ per una velocità residua di 0,1 m/s

Pressione acustica: * a 8 metri dall'unità, direttività 2, attenuazione di 26 dB

CARATTERISTICHE ELETTRICHE MOTORI

Utilizzo	Modello	Motore	Velocità di rotazione giri/min	I. Nom A	P.ass max W	IP	PTO	Classe	T° utilizzo
RISCALDAMENTO	H4350	TRIFASE 230/400V - Trifase - 50Hz	AV - Δ 1385	0,35	110	44	Sì 6,3 A - 165 °C	F	-40 °C / +60 °C
			BV - ★ 1175	0,15	70				
	H4400 TPL4400		AV - Δ 1404	0,5	260	54			
			BV - ★ 1176	0,3	170				
	H4450 TPL4450		AV - Δ 1385	1,13	550	54			
			BV - ★ 1040	0,64	380				
	H4500 TPL4500		AV - Δ 1391	1,51	770	54			
			BV - ★ 1176	0,9	520				
H4630 TPL4630	AV - Δ 870	1,3	590	54					
	BV - ★ 750	0,63	250						
RISCALDAMENTO	H4350 H/TPL4400 H/TPL4450 H/TPL4500 H/TPL4630	MONOFASE 230V - Monofase - 50Hz - AC	Direct 1330	0,7	150	44	Sì 6,3 A - 165 °C	F	-40 °C / +60 °C
			Direct 1400	1,3	300	54			
			Direct 1380	2,01	480				
			Direct 1403	2,78	630				
			Direct 913	2,6	580				
Gruppo moto-ventilatore HEE									
RISCALDAMENTO	H4300 H4350 H/TPL4400 H/TPL4450 H/TPL4500 H/TPL4630	MONOFASE 230V - Monofase - 50/60Hz - HEE	1530	0,8	85	54	PTC	B	-25°C/+55°C
			1480	1,35	165	54	PTC	B	-25°C/+50°C
			1760	2,2	500	55	PTO	B	-25°C/+60°C
			1500	2,2	500	55	PTO	B	-25°C/+60°C
			1440	3,25	740	55	PTO	B	-40°C/+60°C
			1020	3,2	730	55	PTO	B	-40°C/+60°C
RAFFRESCAMENTO	H4300 H4350 H4400 H4450 H4500 H4630	MONOFASE 230V - Monofase - 50/60Hz - HEE	1530	0,8	85	54	PTC	B	-25°C/+55°C
			1040	0,65	73	54	PTC	B	-25°C/+60°C
			1760	2,2	500	55	PTO	B	-25°C/+60°C
			1500	2,2	500	55	PTO	B	-25°C/+60°C
			970	1,1	250	55	PTO	B	-25°C/+60°C
			770	1,1	250	55	PTO	B	-25°C/+60°C

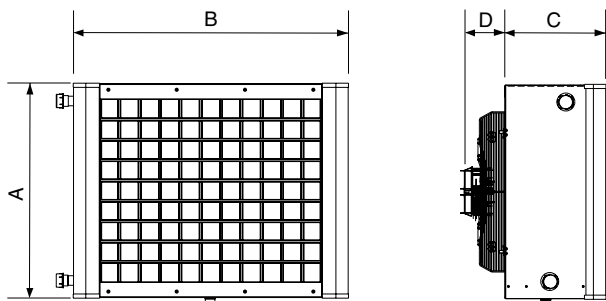
CARATTERISTICHE BATTERIE

		4300	4350		4400		4450		4500		4630	
BATTERIA ACQUA BP	Numero di ranghi riscaldamento	2	1	3	1	3	1	3	1	3	1	3
	Numero di ranghi raffrescamento	2	3									
	Capienza batteria (L)	0,8	0,68	1,66	0,96	2,28	1,38	3,22	2,18	4,55	2,97	6,4
	Ø collegamento	½"	¾"				1"		1" ¼			
	Tipo di collegamento	Bocchelli filettati 243 GCU F/M										
	Pressione di esercizio max	13 bar										
	Pressione di prova	24 bar										
T° max	110°C											
BATTERIA ACQUA AP OLIO	Numero di ranghi riscaldamento	1										
	Capienza batteria (L)		1,19		1,69		-		2,66		3,69	
	Ø collegamento		33,7 mm		42,4 mm		-		42,4 mm			
	Tipo di collegamento	Tubo in inox 316L liscio da saldare										
	Pressione di esercizio max	16 bar										
	Pressione di prova	24 bar										
T° max	200 °C											
BATTERIA VAPORE AP	Numero di ranghi riscaldamento	1										
	Capienza batteria (L)		0,97		1,22		-		1,95		2,86	
	Ø collegamento		26,9 mm		33,7 mm		-		48,3 mm			
	Tipo di collegamento	Tubo in inox 316L liscio da saldare										
	Pressione di esercizio max	16 bar										
	Pressione di prova	24 bar										
T° max	200°C											

Variante rivestimento heresite su richiesta presso la nostra rete commerciale.

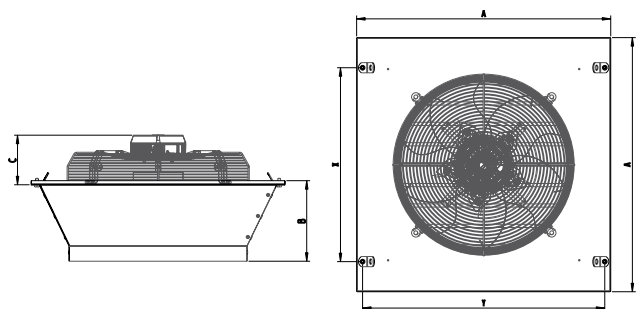
DIMENSIONI D'INGOMBRO

HELIO THERME®



Dimensioni (mm)	A	B	C	D		Peso (kg)		
			DI SERIE		HEE			
	mm						1 rango	2 ranghi
H4300	395	600	286	-	115	-	18	-
H4350	460	646	286	101	126	21	-	26
H4400	557	700	286	142	143	30	-	34
H4450	620	813	286	142	143	40	-	44
H4500	716	918	336	142	188	50	-	56
H4630	876	1050	336	142	200	62	-	72
H4630S	872	1050	295	126	-	60	-	-

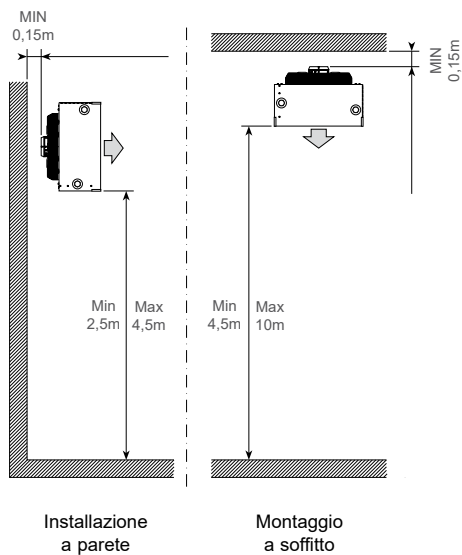
DESTRATIFICATORE TPL



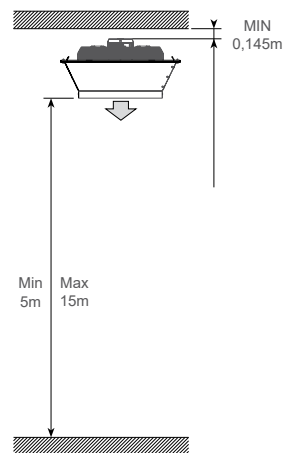
TPL	A	B	C		X	Y	Peso (kg)
			DI SERIE	HEE			
TPL4400	586	183	143	143	370	552	17
TPL4450	666	212	143	143	470	632	22
TPL4500	747	225	143	188	570	712	25
TPL4630	907	273	143	200	705	872	33

INSTALLAZIONE

HELIO THERME®


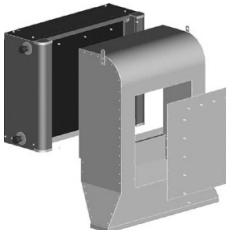

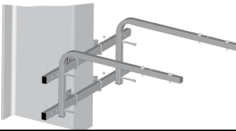



DESTRATIFICATORE (Consigliato in presenza di un'altezza dell'edificio compresa tra 5 e 15 m)



ACCESSORI DI MONTAGGIO

Ad ogni utilizzo il suo montaggio.

MODULO IN RIPRESA						
	Dimensioni(mm)	A	B	C	Codici	Cassone filtro (classe G1 secondo la norma EN 779) Permette di evitare l'intasamento prematuro delle batterie di scambio Non canalizzabile
	4300	395	220	7417083		
	4350	440		7185105		
	4400	520		7185106		
	4450	600		7185107		
	4500	680		7185108		
	4630	840		7185110		
MODULO IN DIFFUSIONE						
	Dimensioni(mm)	A	B	C	Codici	Diffusore su porta Creare una barriera d'aria che permetta di limitare le perdite energetiche all'apertura delle porte. Attenzione: Prevedere un sistema adatto al fissaggio del diffusore.
	4300	750	655	300	7417084	
	4350	750	700	300	7185133	
	4400	850	750	325	7185134	
	4450	970	850	350	7185135	
	4500	1100	970	375	7185136	
4630	1250	1170	400	7185137		
	Dimensioni(mm)	A	B	C	Codici	Diffusore per locale di grandi dimensioni Cono di riduzione che permette di aumentare le portate d'aria.
	4300	-	-	-	-	
	4350	-	-	-	-	
	4400	178	555	522	7185138	
	4450	136	637	618	7185139	
	4500	132	740	714	7185140	
4630	282	872	814	7185141		
ACCESSORI SUPPORTI DI MONTAGGIO						
	Dimensioni(mm)		Codici	Staffa a muro		
	Tutte		7181226			
	Da 300 a 450		7181228			
Da 500 a 630	7181230					
	Dimensioni(mm)		Codici	Supporto di sospensione per montaggio a soffitto		
	Tutte		7282116			

ACCESSORI ELETTRICI
PROTEZIONI ELETTRICHE & UTENTI

	Codici		Interruttore di prossimità con chiusura a lucchetto		
	0596142		Questo accessorio, disponibile nella versione a 1 o 2 velocità, deve essere posizionato a meno di 2 metri da qualunque elemento rotante, in conformità alla norma IT 246 art. 4-7-3 e CE.		
	0596147				
	Utilizzo	Quadro disgiuntore unità - gruppo moto-ventilatore MONOFASE AC riscaldamento	Quadro disgiuntore - gruppo moto-ventilatore MONOFASE HEE riscaldamento	Quadro disgiuntore - gruppo moto-ventilatore MONOFASE HEE raffreddamento	Quadro disgiuntore TRIFASE AC
	H4300		7252526	7252526	
	H4350	7252526	7252527	7252526	7252523
	H4400	7252527	7252528	7252528	7252525
	H4450	7252528	7252528	7252528	7252527
	H4500	7252529	7252529	7252527	72525227
	H4630	7252529	7252529	7252527	7252527
	TPL4400	7252527	7252528		7252525
	TPL4450	7252528	7252528		7252527
	TPL4500	7252529	7252529		7252527
	TPL4630	7252529	7252529		7252527

TERMOSTATI

	Codici	Termostato d'ambiente manuale/automatico - Installazione in MONOFASE AC /MONOFASE HEE
	7486653	kit termostato 3 velocità EC (Per gruppo moto-ventilatore MONOFASE HEE) - Riscaldamento e raffreddamento con invertitore manuale - Potenza di interruzione induttiva 3.53A
	7486654	kit termostato 1 velocità EC (Per gruppo moto-ventilatore MONOFASE AC) Riscaldamento e raffreddamento con invertitore manuale - Potenza di interruzione induttiva 3.53A
	5201027	Termostato estate o inverno - GMV MONO AC
	5201028	Termostato estate o inverno - GMV MONO AC
	Codici	Termostato industriale IP 54 - Installazione TRIFASE AC
	7113335	Termostato estate o inverno - GMV TRI AC - 1 stadio
	7113336	Termostato estate o inverno - GMV TRI AC - 2 stadi

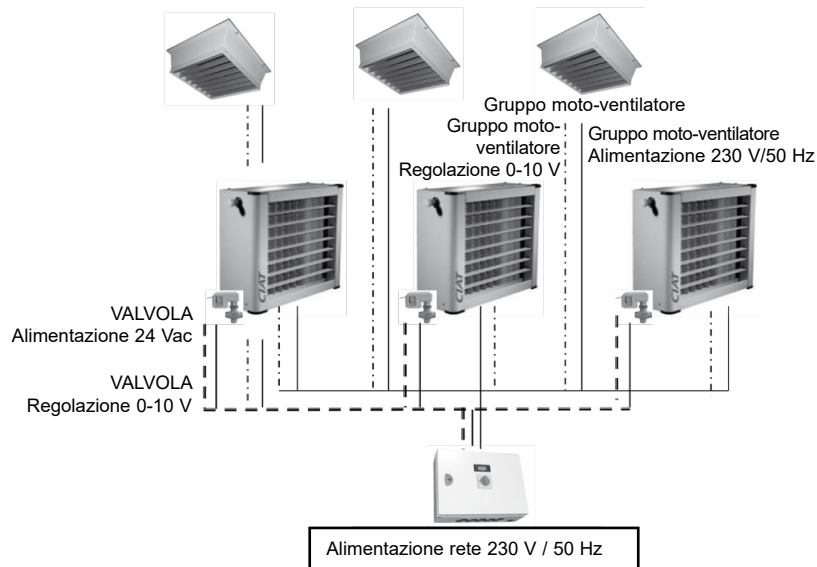
SCelta DELLE VELOCITÀ DI MANDATA

	Codici	Commutatore BV/AV
	7169961	Per motore TRIFASE AC, consente di selezionare due velocità di rotazione e l'arresto del motore.
	Codici	Autotrasformatore con selettore (3,5 A)
	7166982	Consente 5 velocità di mandata mediante variazione di tensione sui motori monofase AC a 1 velocità variabile.

REGOLAZIONE HELIO THERME[®] MONOFASE HEE (MOTORE EC)

Gamma BOX MONO HEE, comanda: 6 HELIO THERME[®], 6 tpl, 3 HELIO THERME[®] 4 HELIO THERME[®] + 2 TPL

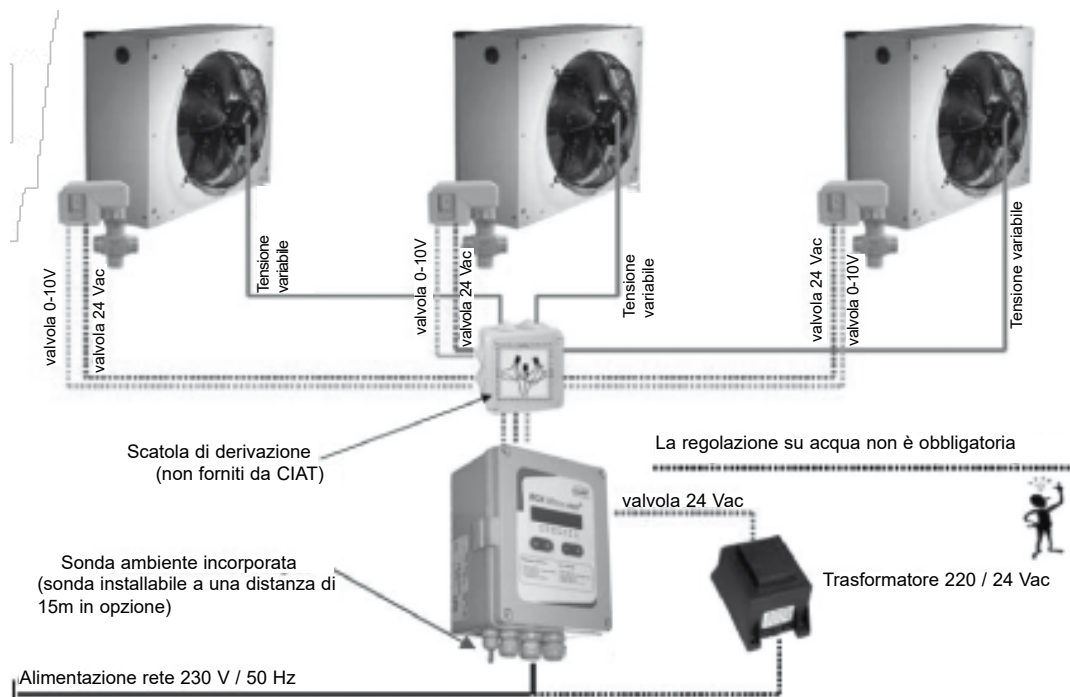
Schema di riferimento a



REGOLAZIONE HELIO THERME[®] MONOFASE (MOTORE AC)

GAMMA BOX MONOFASE Eco+

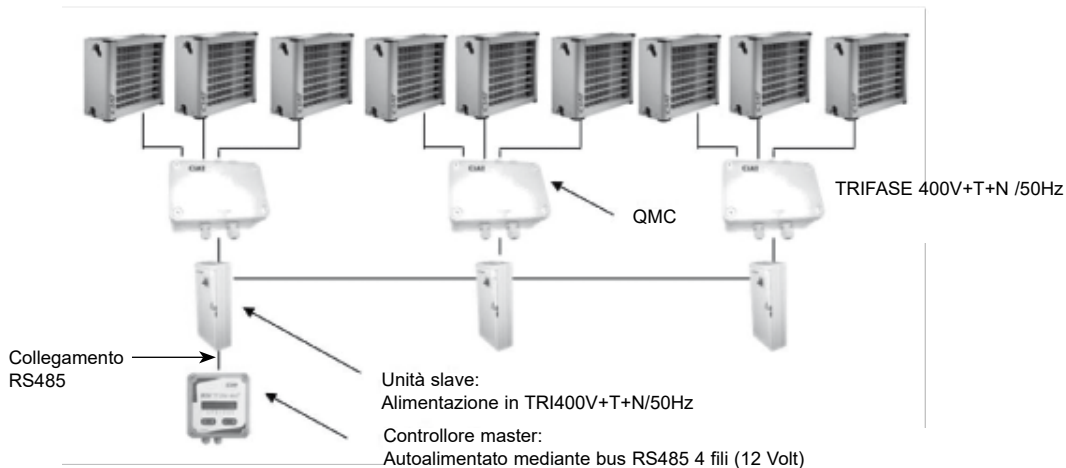
Schema di riferimento b



REGOLAZIONE HELIO THERME[®] TRIFASE MOTORE AC

Gamma BOX TRIFASE Eco+

Schema di riferimento c



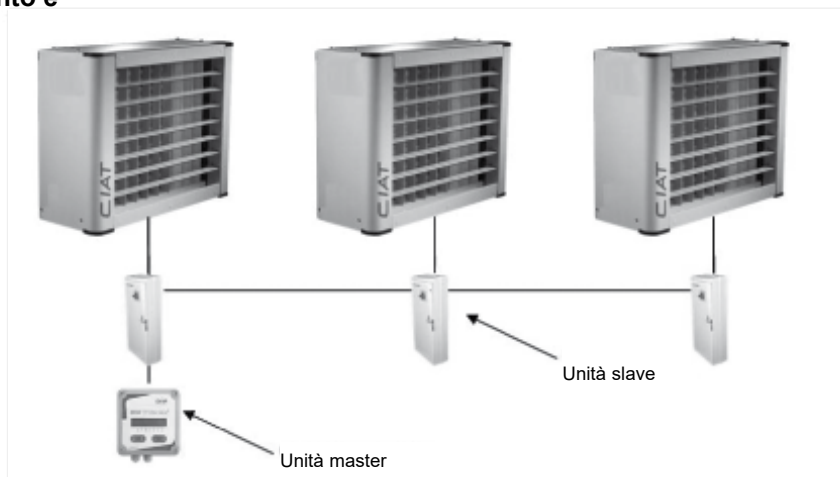
Schema di riferimento d



REGOLAZIONE HELIO THERME[®] TUTTO ELETTRICO (schema nel libretto delle istruzioni BOX ELEC Eco+)

Gamma BOX ELEC Eco+

Schema di riferimento e



CARATTERISTICHE TECNICHE DELLE DIVERSE REGOLAZIONI

REGOLAZIONE E ACCESSORI HELIOtherme® o TPL				
REGOLAZIONE	BOX MONOFASE HEE	BOX MONOFASE ECO+	BOX TRIFASE ECO + con QMC	BOX ELEC ECO +
Schema di riferimento	a	b	C e D	e
FUNZIONE				
Numero di héliotherme o di TPL che possono essere comandati	Da 1 a 6	Da 1 a 3	Da 1 a 9	Da 1 a 3
Indice di protezione	54	55	55	55
Orologio di programmazione settimanale (Comfort/ECO/anti-gelo)	Incluso	Incluso	Incluso	Incluso
Tensione di alimentazione/Fase/Frequenza	230 V/1/50Hz	230 V/1/50Hz	400 V/3/50Hz+N	400 V/3/50Hz+N
Protezioni elettriche (disgiuntori, connettori, sezionatori)	Incluso	DA PREVEDERE	Incluso	Incluso
Regolazione su aria	Proporzionale 0 - 10V	Proporzionale 110 - 230V	2 velocità BV/AV	1 velocità BV o AV
Regolazione su acqua	Proporzionale 0 - 10V	Proporzionale 0 - 10V	Proporzionale 0 - 10V	
Sensore temperatura integrato	COMPRESO	COMPRESO	COMPRESO	COMPRESO
Contatto ON/OFF a distanza e sintesi errore	COMPRESO	ESCLUSO	ESCLUSO	ESCLUSO
Comunicazione MODBUS/LON o BACNET IP	OPZIONE	no	no	no
Gestione Aria di Rinnovo	si	no	no	no
ACCESSORI				
REGOLAZIONE BOX	7391284	7184939	7219774	7219774
Modulo slave per BOX TRIFASE Eco+			7218912	
Quadro elettronico multi-collegamento BOX TRIFASE Eco+ (comanda max 3 dispositivi)			7239492	
Quadro slave BOX ELEC Eco+ - 9,6 KW (per H4350 TE TRIFASE)				7218907
Quadro slave BOX ELEC Eco+ - 18,9 KW (per H4400 TE TRIFASE)				7218908
Quadro slave BOX ELEC Eco+ - 28,8 KW (per H4500 TE TRIFASE)				7218910
Quadro slave BOX ELEC Eco+ - 43,2 KW (per H4500 TE TRIFASE)				7218911
Kit valvola ½ " KV 1,6 (H4300)	B403210			
Kit valvola ¾ " - KV 2,5 (H4351-4352-4401-4451)		B400410		
Kit valvola ¾ " - KV 4 (H4353-4402-4403-4452-4501)		B400411		
Kit valvola 1" ½ - KV 6,3 (H4453-4502-4503-4631)		B400412		
Kit valvola 1" ½ - KV 10 (H4632-4633)		B400413		
Trasformatore di sicurezza 220/24 Vac (necessario per l'alimentazione elettrica del (dei) servomotore(i) di valvole (010V)	COMPRESO	7435107	COMPRESO	
Termostato contatto change-over (per inversione automatica Estate-Inverno)		7128892		
Interruttore di prossimità con chiusura a lucchetto 6P per BOX TRIFASE Eco+			0596147	INCLUSO
Interruttore di prossimità con chiusura a lucchetto 3P per BOX MONOFASE ECO+ o HEE	0596142	0596142		
Sonda installabile a distanza	7462538		7207381	

HELIO THERME® ... è la giusta soluzione per soddisfare i requisiti delle direttive ATEX

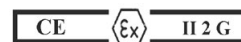
Ex II 2 G
 II c 65 °C - 105 °C o da 120 a 220 °C
 EEx d/de IIB o IIC da T4 a T6

CIAT mette a vostra disposizione tutte le sue competenze e il suo know-how in questa serie speciale di HELIO THERME® che ha ottenuto la certificazione ATEX.

Questa certificazione rilasciata da un ente esterno e indipendente vi garantisce la piena conformità alle direttive ATEX.

La gamma HELIO THERME® ATEX ha ottenuto la certificazione per le applicazioni:

- In presenza di agente esplosivo gas
- In zona 1 o 2
- Per gruppi di esplosione IIB o IIC
- Con temperature di auto-infiammazione del gas delle classi da T4 a T6
- Acqua a bassa pressione, acqua surriscaldata, vapore, olio, aria compressa...



Cos'è l'ATEX?

L'ATEX, o atmosfera esplosiva, è una miscela, con l'aria presente nell'atmosfera, di sostanze infiammabili sotto forma di gas, vapori, nebbie o polveri in cui, dopo l'accensione, la combustione si propaga all'insieme della miscela incombusta.

Come definire una zona ATEX ?

Si definisce un ambiente ATEX in base alla probabilità e alla durata della presenza di atmosfere esplosive. Tale analisi del rischio consente inoltre di definire zone, gruppi di esplosione e classi di massima temperatura superficiale. Queste atmosfere sono presenti soprattutto nelle officine che si occupano di verniciatura e di trasformazione dei metalli, nonché nei settori del riciclaggio dei rifiuti, della lavorazione del legno...

A chi spetta definire una zona ATEX ?

Tutti coloro che gestiscono un'unità produttiva che può essere soggetta ad atmosfera esplosiva sono tenuti a definire le proprie zone, i gruppi di esplosione e le classi di temperatura. Questa analisi del rischio consentirà inoltre al responsabile di predisporre gli opportuni strumenti di prevenzione (comunicazione, documentazione, consulenza...)

« La direttiva 94/9/CE suddivide i dispositivi e i sistemi di protezione ai quali è applicata in gruppi e categorie. La seguente direttiva (1999/92/CE) prevede la classificazione in zone, fatta dal datore di lavoro, dei luoghi di lavoro dove possono formarsi atmosfere esplosive e determina quali gruppi e categorie di dispositivo e sistemi di protezione dovranno essere utilizzati in ogni zona. »

ZONA		Categoria	L'agente esplosivo è:
Gas (G)	Polvere (D)		
0	20	0	Presente in modo costante, assiduo o prolungato: NESSUN PRODOTTO CIAT
1	21	1	Presente in modo saltuario durante il normale utilizzo (su richiesta)
2	22	2	Presente di rado e per brevi periodi

GAS - GRUPPO DI ESPLOSIONE E CLASSE DI TEMPERATURA						
Classe di temperatura	T1	T2	T3	T4	T5	T6
T° superficiale massima	450 °C	300 °C	200 °C	135 °C	100 °C	85 °C
Gruppo di esplosione						
IIA	Acetone Ammoniaca Benzene Acido acetico Etano Acetato di etile Cloruro di etile Metanolo Naftalina Fenolo Propano	iso-Amyl acetato Butano Alcol butilico	Benzina Gasolio Olio caldo Esano	Acetaldeide		
IIB	Gas di città	Etilene	Idrogeno solforato	Etere etilico		
IIC	Idrogeno	Acetilene				Solfuro di carbonio



LIMITI DI FUNZIONAMENTO

	Modalità raffrescamento	Modalità riscaldamento	Modalità vapore	Modalità acqua surriscaldata
Circuito idraulico	Temp.min. dell'acqua in ingresso: 5°C Pressione di servizio max.: 13 bar	Temp. max della mandata acqua: 110°C Pressione di servizio max: 13 bar	Temp. max/pressione di servizio: 200°C / 16 bar	Temp.max. dell'acqua in ingresso: 200°C Pressione di servizio max.: 16 bar
Temperatura interna	Tmax: 60°C e Tmin -15°C			
Motore AC Monofase		230V(+/-6%) / 50 Hz - monofase H4350: IP44 H4400 - 4450-4500-4630: IP 54	230V(+/-6%) / 50 Hz - monofase H4350: IP44 H4400 - 4450-4500-4630: IP 54	230V(+/-6%) / 50 Hz - monofase H4350: IP44 H4400 - 4450-4500-4630: IP 54
Mototore AC Trifase		400V(+/-6%) / 50 Hz - trifase H4350: IP44 H4400 - 4450-4500-4630: IP 54	400V(+/-6%) / 50 Hz - trifase H4350: IP44 H4400 - 4450-4500-4630: IP 54	400V(+/-6%) / 50 Hz - trifase H4350: IP44 H4400 - 4450-4500-4630: IP 54
Mototore EC Monofase	230V (+/-6%) /50/60 Hz - monofase IP54: H4300 e H4350 IP 55: H4400-H4450-H4500-H4630	50/60 Hz - monofase IP54: H4300 e H4350 IP 55: H4400-H4450- H4500-H4630		



CIAT

ROOF TOP REVERSIBILE ARIA-ARIA E ACQUA-ARIA

PURIFICATORE AD ARIA

CIAT CLEAN LINE™ P.119

 1000-1800-2500 m³/h

UNITÀ ROOF TOP

VECTIOS™ PJ P.125


da 22,5 a 91,2 kW **da 20 a 90,1 kW**

VECTIOS^{POWER}™ PJ P.143

da 100 a 280 kW **da 101 a 309 kW**

 Raffreddamento

 Riscaldamento

 F = portata d'aria in m³/h

CIAT CLEAN LINE™

Purificatore d'aria

Soluzione portatile

Macchina che può generare depressione a ricircolo d'aria

Filtri assoluti con pre-filtro M5

Fornisce condizioni di sicurezza ai locali privi di rinnovi d'aria

Applicazioni multiple: settore ommerciale, assistenza sanitaria, vendita al dettaglio, educazione, hotel



3 modelli :
Portata d'aria nominale
1000 - 1800 - 2500 m³/h

DESCRIZIONE

- 3 modelli
- Pre-filtro a pieghe in materiale sintetico, M5
- Filtri assoluti ad alta efficienza e a lunga durata
- Portata d'aria nominale 1000 – 1800 – 2500 m³/h
- Progettazione verticale per impronte a pavimento più piccole rispetto a molti concorrenti
- Portatile e adattabile a praticamente qualunque installazione
- Ruote bloccabili per carichi pesanti per un trasporto facile e fluido
- Indicatore illuminato di rosso per avvertire l'utente della condizione di sporramento dei filtri (in genere, indica la necessità di manutenzione)
- Cavo di alimentazione lungo 2,5 metri e dotato di pressacavo
- Accesso al cavo di alimentazione dalla parte posteriore dell'unità
- Spina di tipo F / G / J
- Alimentazione 230V / 50Hz / monofase
- Il telaio è realizzato in acciaio zincato, preverniciato e completamente coibentato
- Piastra opzionale di transizione dell'estrazione
- Plenum acustico di diffusione

CARATTERISTICHE STANDARD

Il Purificatore d'aria CIAT CLEAN LINE™ è al momento progettato per le applicazioni commerciali, di assistenza sanitaria e amministrative.

Modalità di funzionamento generatore di depressione

L'unità CIAT CLEAN LINE™ in funzionamento come generatore di depressione è una soluzione portatile progettata principalmente per contribuire a convertire i normali locali di un ospedale in stanze di isolamento da agenti infettivi aeroportati (AII). Progettato per migliorare la qualità dell'aria interna degli impianti privi di un rinnovo d'aria, CIAT CLEAN LINE™ utilizza filtri altamente efficienti e un ventilatore per usi intensivi, ma silenzioso, per rimuovere l'aria inquinata dal locale. La depressione prodotta, o "effetto a vuoto", aiuta a limitare la diffusione di agenti contaminanti aeroportati nelle aree circostanti.

Modalità di funzionamento in ricircolo

Quando non è richiesta una depressione, ad esempio in un ospedale temporaneo all'aperto, la macchina può essere utilizzata come "purificatore" d'aria, per aspirare aria, rimuovere diversi agenti contaminanti e reimmettere aria più pulita nel locale. Nel caso di locali caratterizzati da difficoltà ad ottenere una ventilazione soddisfacente o a supportare la ventilazione esistente, il posizionamento dei dispositivi nell'area da trattare diminuisce il carico dei contaminanti. Questi dovranno mantenere un elevato tasso orario di movimento dell'aria per supportare la strategia di RITENZIONE e DISATTIVAZIONE.



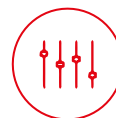
VANTAGGI PER IL CLIENTE

Noi di Carrier continuiamo a innovare, ricercando nuove soluzioni in grado di migliorare la qualità degli impianti di HVAC e di condizionamento dell'aria. I nostri esperti sapranno indicare il percorso che porta a edifici caratterizzati da ambienti più salubri, sicuri e produttivi, attraverso soluzioni sempre più efficienti e ambientalmente responsabili.



DESIGN PLUG & PLAY

La concezione delle unità è volta a semplificare il più possibile l'installazione, rendendole così più facili da usare per qualunque applicazione.



100% CONFIGURABILE

Le unità dispongono di differenti stadi di filtrazione HEPA e della possibilità di integrare, in opzione, filtri a carboni attivi o germicidi (UV).



SILENZIOSITÀ

Grazie ai bassi livelli sonori, questa unità è ideale per l'utilizzo in spazi caratterizzati da un'occupazione umana permanente.



PULIZIA E MANUTENZIONE SEMPLIFICATE

Finiture lisce e prive di viti e un facile accesso a tutti i componenti dell'unità rendono CIAT CLEAN LINE™ facile da pulire e da mantenere.



EFFICIENZA ENERGETICA ELEVATA

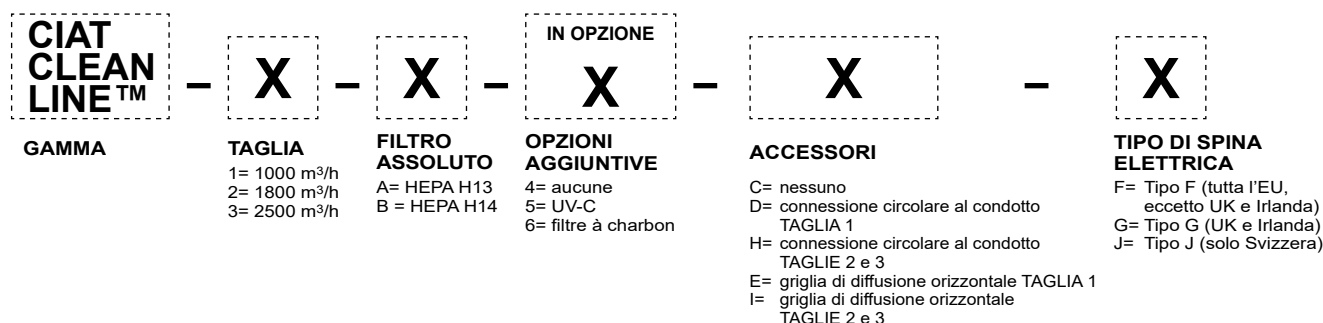
Il motore EC ad elevate prestazioni (dotato di commutazione elettronica) riduce i consumi energetici.



GRANDE VERSATILITÀ

CIAT CLEAN LINE™ può essere utilizzato in 2 differenti modalità di utilizzo, ivi comprese ricircolo e generatore di depressione.

NOMENCLATURA DEL NUMERO DEL MODELLO



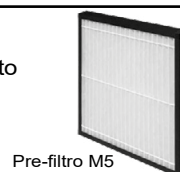
CARATTERISTICHE DISPONIBILI

CARATTERISTICHE	BASE	OPZIONI
Carrozzeria verniciata RAL 9010 (Bianco)	X	
Pre-filtro M5	X	
Filtro assoluto H13	X	
Filtro assoluto H14		X
Ventilatore con motore EC	X	
Griglia verticale di diffusione dell'aria	X	
Connessione circolare al condotto (dimensioni a seconda della taglia)		X
Plenum aggiuntivo con griglia di diffusione orizzontale		X

CARATTERISTICHE	BASE	OPZIONI
Commutatore di Avvio e di Arresto	X	
Collegamento elettrico - 230V Monofase 50 hz	X	
Cavo di alimentazione 2,5 m	X	
Spia di della taglia del filtro	X	
Regolazione della portata d'aria mediante potenziometro	X	
Rotelle (ruote) orientabili a 360 ° (2 bloccabili)	X	
Soluzione 1 Dispositivo con lampade UV aggiuntive		X
Soluzione 2 Filtro a carbone aggiuntivo		X

PRE-FILTRO M5

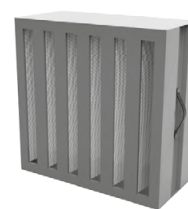
Il pre-filtro M5 è installato per proteggere la macchina, estensione della vita utile dei filtri HEPA e miglioramento del rendimento delle lampade UV.



Pre-filtro M5

FILTRI ASSOLUTI: FILTRAZIONE AD ALTA EFFICIENZA

Tali filtri presentano un'elevata efficienza di filtrazione e sono testati in base allo standard EN-1822 con MPPS (dimensione delle particelle più difficili da filtrare oppure dimensione delle particelle con la minore efficienza di filtrazione totale). I virus vengono normalmente trasmessi per integrazione in due tipi di goccioline o bioaerosol di origine umana (attraverso starnuti, colpi di tosse, parlando, respirando, ecc.): "gocciolina" (goccioline > 5 micron) e "nuclei delle goccioline" (< 5 micron). Minore è la dimensione, più a lungo rimarranno nell'atmosfera. I filtri assoluti partecipano attivamente alla strategia di RITENZIONE del bioaerosol, mitigando il meccanismo di trasmissione delle goccioline. I filtri a celle distinti da un'ampia area filtrante (profondità di 296 mm) presentano una capacità di ritenzione delle particelle molto più elevata rispetto ai filtri a bassa profondità, consentendo così una riduzione significativa delle loro necessità di manutenzione e migliorando il loro ammortamento. Filtri assoluti H13 efficienza 99,95% secondo MPPS. Filtri assoluti H14 efficienza 99,95% secondo MPPS.



Filtri assoluti

FILTRAZIONE A CARBONE ATTIVO

Come complemento per la purificazione dell'aria, i filtri a carboni con assorbente chimico sono in grado di eliminare gli odori assorbendo gas quali solfuro d'idrogeno, solfuro di dimetile, mercaptani, ossidi di azoto, formaldeidi, COV, formalina, etilene, cloro, ammoniaca, mercurio, ecc.



Filtro a carbone

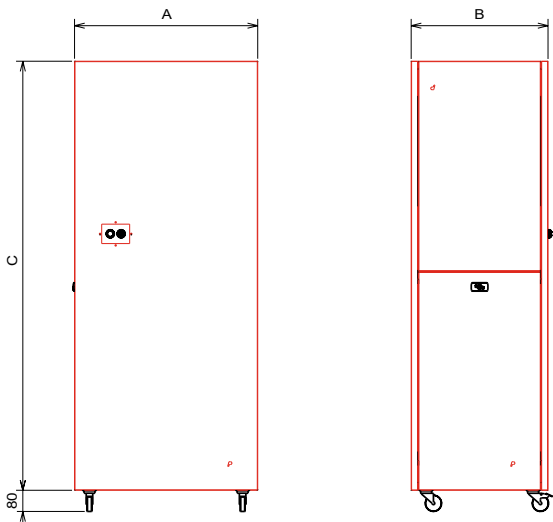
LAMPADE A RAGGI ULTRAVIOLETTI

Le lampade UV sono coinvolte nella strategia di purificazione dell'aria, riducendo la concentrazione degli inquinanti patogeni. Le radiazioni UV-C disattivano e inibiscono la replicazione degli acidi nucleici (DNA e RNA) nei microorganismi (virus, batteri, ecc.). L'assorbimento di energie molto elevate su di una lunghezza d'onda di 253 nm provoca danni irreversibili alla struttura degli acidi nucleici e delle proteine a livello molecolare (Fondamenti Ashrae, Cap. 62, Ultravioletti e trattamento delle superfici).

■ Caratteristiche tecniche dell'opzione lampade UV in CIAT CLEAN LINE™

Modelli	Numero di lampade	Consumo di energia in watt	Consumo di energia totale	Ampere (A)	Tensione (V)	Intensità massima (A)
CIAT CLEAN LINE™ 1000	2	60	120	0,66	230	1,1
CIAT CLEAN LINE™ 1800	4	60	240	1,32	230	2,2
CIAT CLEAN LINE™ 2500	4	60	240	1,32	230	2,2

DIMENSIONI E DATI TECNICI



Dimensioni (mm)	A	B	C
CIAT CLEAN LINE™ 1000	675	505	1580
CIAT CLEAN LINE™ 1800	675	810	1710
CIAT CLEAN LINE™ 2500	675	810	1710

■ Spettri acustici del livello sonoro (Lw = livello di potenza sonora)

CIAT CLEAN LINE™ 1000

Segnale del potenziometro proporzionale	RPM	Portata d'aria (m³/h)	W	125	250	500	1000	2000	4000	Lw
2,5 V	768	240	8	38,5	32,9	26,9	35,2	10,2	9,2	39,9
5 V	1448	520	36	52,1	45,5	40,7	37,6	34,0	24,1	49,3
7,5 V	2138	840	106	57,8	60,1	50,4	45,5	44,9	37,4	58,1
10 V	2498	1000	169	61,3	59,8	52,8	49,5	48,7	42,2	62,1

CIAT CLEAN LINE™ 1800

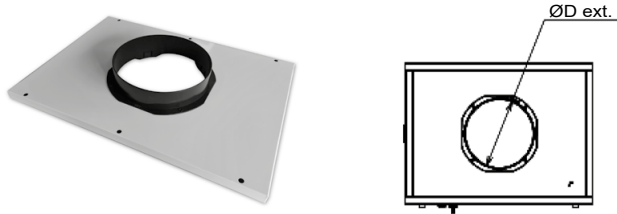
Segnale del potenziometro proporzionale	RPM	Portata d'aria (m³/h)	W	125	250	500	1000	2000	4000	Lw
2,5V	813	490	24	53,4	43,3	33,9	28,3	22,6	15,1	39,6
5V	1653	1170	95	70,9	64,2	54,6	49,5	43,2	38,3	60,4
7,5V	2526	1920	274	67,3	76,5	66,7	61,3	55,9	51,4	70,3
10V	3219	2500	535	72,9	81,3	73,4	67,8	62,7	58,7	76,9

CIAT CLEAN LINE™ 2500

Segnale del potenziometro proporzionale	RPM	Portata d'aria (m³/h)	W	125	250	500	1000	2000	4000	Lw
2,5V	573	600	29	54,6	40,6	34,9	29,0	21,2	15,4	40,3
5V	1144	1550	139	72,0	60,6	53,5	47,3	39,6	35,1	58,3
7,5V	1702	2560	420	76,8	73,6	65,1	58,9	51,9	47,2	68,4
10V	2049	3110	741	73,7	80,1	69,8	64,4	57,8	53,0	72,6

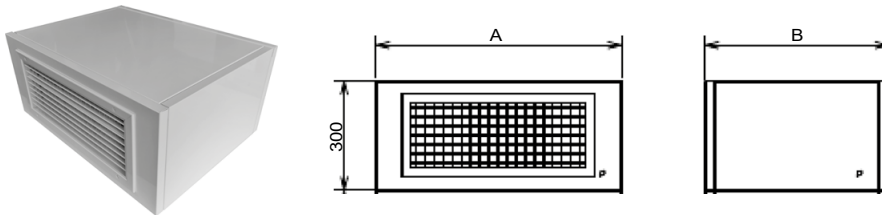
DIMENSIONI E DATI TECNICI

■ Collegamenti canalizzati per generare depressione



Portata d'aria	D
2500 m ³ /h	355
1800 m ³ /h	355
1000 m ³ /h	250

■ Diffusore acustico orizzontale aggiuntivo*



Portata d'aria	A	B	C
2500 m ³ /h	675	810	1710
1800 m ³ /h	675	810	1710
1000 m ³ /h	675	505	1580

* Riduzione sonora di 2 dba del livello di pressione acustica (Lp) a 1,5 m

ALTRE SOLUZIONI PER LA QUALITÀ DELL'ARIA INTERNA

Carrier ha sviluppato una suite completa di soluzioni innovative volte a garantire ambienti interni più salubri, sicuri, efficienti e produttivi in applicazioni chiave quali uffici commerciali, assistenza sanitaria, strutture alberghiere, educazione e vendita al dettaglio. Dai prodotti per migliorare la qualità dell'aria interna e dai servizi remoti fino alla gestione della ventilazione degli edifici, e alle soluzioni complete dedicate agli spazi pubblici, Carrier è al lavoro per ridefinire gli spazi del futuro già oggi.

- L'ampia gamma di CTA può essere personalizzata per ognuna delle soluzioni, grazie alla varietà di configurazioni disponibili per soddisfare i requisiti tecnici del progetto in questione.
- Le nostre soluzioni di controllo ottimizzano continuamente la qualità dell'aria, migliorando il comfort ed l'efficienza.
- Carrier offre una vasta gamma di servizi per il monitoraggio degli edifici, rendendoli così più sicuri ed efficienti.



VECTIOS™ PJ

Unità aria-aria compatte da tetto



Sistema integrato "plug&play"
Eco-concezione: elevata efficienza stagionale
Affidabilità con una qualità superiore
Dimensioni e peso ottimizzati
Nuovo concetto di controllo intelligente

Potenza frigorifera: 22,5 - 91,2 kW

Potenza termica: 22,0 - 90,1 kW



Raffrescamento e riscaldamento



Recupero di calore



Filtrazione dell'aria



Free cooling



Deumidificazione



R410A



DESCRIZIONE

La gamma Vectios™ è composta da unità autonome aria-aria a struttura orizzontale, di tipo roof top. Queste unità integrano tutti i componenti necessari per la corretta climatizzazione dell'impianto.

- Serie RPJ: solo unità di refrigerazione.
- Serie IPJ: unità pompa di calore reversibile.

L'unità è collegata direttamente alla rete canalizzabile, senza necessità di unità o elementi aggiuntivi, tubazioni, cavi, ecc., per evitare di aumentarne inutilmente l'ingombro. Questa progettazione riduce i costi di installazione, consentendo un collegamento rapido e assicurando un funzionamento affidabile.

La gamma di potenze di queste unità consente la climatizzazione di superfici medie e grandi ad uso commerciale o industriale.

Un elevato numero di opzioni permette di soddisfare molteplici requisiti in termini di funzionamento, quali:

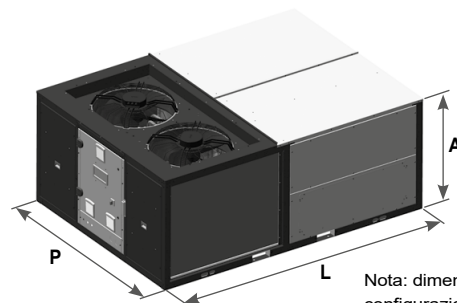
- Recupero di energia dall'aria di estrazione.
- Free cooling.
- Rinnovo dell'aria.
- Controllo della qualità dell'aria interna.
- Filtrazione dell'aria.
- Apparecchi di riscaldamento ausiliario.
- Estensione dei limiti di funzionamento per l'adattamento a temperature estreme.

Queste unità sono dotate di ventilatori elicoidali elettronici sul circuito esterno e plug fan elettronici sul circuito interno, batterie ad aria, compressori ermetici di tipo scroll, nonché di una regolazione elettronica con microprocessore e componenti ottimizzati per il liquido refrigerante R-410A.

Ogni macchina viene testata in fabbrica prima della consegna.

GAMMA

Modelli Vectios™ PJ	Dimensioni: L x P x A (mm)
0090 - 0120	2.225 x 1.750 x 1.230
0140 - 0160 - 0180 - 0190	2.225 x 1.750 x 1.230
0200 - 0220 - 0240	3.000 x 2.200 x 1.230
0280 - 0320 - 0360 - 0380	3.650 x 2.200 x 1.230



Nota: dimensioni d'ingombro per la configurazione standard.

CONFORMITÀ

Direttiva relativa alle Macchine 2006/42/CE (MD)
 Direttiva sulla Compatibilità Elettromagnetica 2014/30/UE (EMC)
 Direttiva Bassa Tensione 2014/35/UE (LVD)
 Direttiva Attrezzature a pressione 2014/68/UE (Categoria 2) (PED)
 Direttiva RoHS 2011/65/UE (RoHS)
 Direttiva Eco-Concezione 2009/125/CE (ECO-DESIGN)
 Direttiva relativa all'indicazione del consumo di energia 2017/1369/UE (ECO-LABELLING)
 Norma armonizzata: EN 378-2:2012 (Sistemi di refrigerazione e pompe di calore - Requisiti di sicurezza e ambientali).

NOMENCLATURA DEL NUMERO DI MODELLO

IPJ_	0090	A	3	U	C0	AA	000	0	N	B	E	0	000	0000	0000	0	0	T100	00	P00	000	C100	0000	0000
1	2	3	4	5	6	7	8	9	10	11	12	13	14	15	16	17	18	19	20	21	22	23	24	25

Gruppo 1: tipo di unità

- RPJ: unità di refrigerazione aria-aria
- IPJ: pompa di calore aria-aria

Gruppo 2: tipo di unità

- 1 circuito: 0090 / 0120 / 0140 / 0160 / 0180 / 0190
- 2 circuiti: 0200 / 0220 / 0240 / 0280 / 0320 / 0360 / 0380

Gruppo 3: versione della serie

Gruppo 4: alimentazione elettrica

- 3: 400 V / trifase + N / 50 Hz
- 4: 400 V / trifase / 50 Hz

Gruppo 5: tipo di refrigerante

- U: R410A

Gruppo 6: flusso d'aria + montaggio

- C0: Cross flow con montaggio standard
- CS: Cross flow con camera di miscela a 2 vie
- CF: Cross flow 100% aria di rinnovo
- CK: Cross flow con camera di miscela a 3 vie
- CA: Cross flow ventilatore di ripresa elicoidale
- CP: Cross flow ventilatore di ripresa plug fan inferiore
- CR: Cross flow ventilatore di ripresa plug fan inferiore e recupero attivo
- CQ: Cross flow ventilatore di ripresa plug fan o centrifugo superiore
- CT: Cross flow ventilatore di ripresa plug fan o centrifugo superiore e recupero attivo
- CW: Cross flow con recupero passivo
- T0: Tunnel flow con montaggio standard
- TS: Tunnel flow con camera di miscela a 2 vie
- TP: Tunnel flow ventilatore di ripresa plug fan
- TW: Tunnel flow con recupero passivo

Gruppo 7: trattamento batterie interne ed esterne

AA — Batteria interna	-	Batteria esterna
A: alluminio		A: alluminio
B: poliuretano		B: poliuretano
C: Inera®		C: Inera®
D: rame		D: rame
E: Blygold®		E: Blygold®

Gruppo 8: riscaldamento

- 000: senza l'ausilio al riscaldamento
- G0x: bruciatore a gas, 3 potenze disponibili:
x = Bassa (L) / Nominale (N) / Alta (H)
- G1x: caldaia + batteria acqua, 3 potenze:
x = Bassa (L) / Nominale (N) / Alta (H)
- E0x: resistenze elettriche, 3 potenze:
x = Bassa (L) / Nominale (N) / Alta (H)
- B0x: batteria acqua calda, 2 opzioni:
x = Standard (S) / Grande freddo (C)

Gruppo 9: protezione bassa temperatura esterna

- 0: senza protezione
- 1: kit 1: kit per temperatura esterna <-10 °C
- 2: kit 2: kit per temperatura esterna <-14 °C
- 3: kit 3: kit 1 + serrande con molla
- 4: kit 4: kit 2 + serrande con molla

Gruppo 10: potenza disponibile vent. interno

- N: 3 potenze disponibili:
Bassa (L) / Nominale (N) / Alta (H)

Gruppo 11: filtro aria + stop-drop

- A: G4
- B: G4 + stop-drop
- C: G4 b.p.c.
- D: G4 b.p.c. + stop-drop
- E: G4 + M6
- F: G4 + M6 + stop-drop
- G: G4 + F7
- H: G4 + F7 + stop-drop
- I: G4 + F9
- J: G4 + F9 + stop-drop
- K: G4 b.p.c. + F7

- L: G4 b.p.c. + F7 + stop-drop
- M: G4 b.p.c. + F9
- N: G4 b.p.c. + F9 + stop-drop
- O: M6 + F7
- P: M6 + F7 + stop-drop
- Q: M6 + F9
- R: M6 + F9 + stop-drop
- S: F7 + F9
- T: F7 + F9 + stop-drop
- U: F9 + F9
- V: F9 + F9 + stop-drop

Gruppo 12: tipo di ventilatore esterno

- A: AC (2 velocità)
- E: EC (elettronico)

Gruppo 13: isolamento

- 0: isolamento standard
- 1: isolamento Euroclasse A2-s1, d0 (M0)

Gruppo 14: configurazione unità interna

- 000 — Senza accessori in opzione
- A: vasca di recupero della condensa in acciaio inox.
- 1: controllo della sovrappressione
- A: pressostato differenziale di filtri intasati

Gruppo 15: configurazione unità esterna

- 0000 — Senza accessori in opzione
- A: griglia di protezione presa d'aria nuova
- 1: griglia di protezione batteria esterna
- A: supporti antivibranti in gomma
- 1: stop-drop ingresso aria esterna

Gruppo 16: recupero passivo

- 0000 — Senza accessori in opzione
- 1: filtri G4 (presa d'aria nuova)
- 2: filtri G4 bassa perdita di carico (presa d'aria nuova)
- 3: filtri G4 + M6 (presa d'aria nuova)
- A: controllo ventola "tutto o niente"
- B: controllo ventola variatore di velocità
- 1: sezioni dei canali 2,0 mm
- 2: sezioni dei canali 2,5 mm
- A: materiali: alluminio
- B: materiali: alluminio con rivestimento epossidico
- C: materiali: ventola ibrida
- D: materiali: allum. con rivestimento in gel di silice

Gruppo 17: riscaldamento complementare

- 0: senza riscaldamento complementare
- N: preriscaldatore (resistore elettr.) aria di rinnovo (N)
- L: preriscaldatore (resistore elettr.) aria di rinnovo (L)
- C: batteria di recupero di calore

Gruppo 18: applicazioni speciali

- 0: senza applicazioni speciali
- H: attiva deumidificazione condensazione bobina
- Z: zonizzazione dell'aria
- I: applicazione a bassa temperatura di ripresa
- K: applicazione a bassa T + zonizzazione d'aria
- M: applicazione a bassa T + deumidificazione attiva
- N: 100% aria di rinnovo
- O: 100% aria di rinnovo + zonizzazione d'aria

Gruppo 19: sonde

- 0000 — Senza accessori in opzione
- H: sonda di rilevamento fumi
- A: sonda qualità dell'aria per ambiente
- C: sonda qualità dell'aria per canale
- D: doppia sonda qualità: ambiente + ambiente
- E: doppia sonda qualità: ambiente + esterna
- F: doppia sonda qualità: nel canale + esterna
- P: sonda qualità dell'aria su rete pLAN
- 1: 1 sonda RS485
- 2: 2 sonde RS485

- 3: 3 sonde RS485
- 4: 4 sonde RS485
- 5: 1 sonda NTC
- T: sensore di temperatura ambiente
- H: sensore temperatura + umidità ambiente
- P: sonda ambiente su una rete pLAN

Gruppo 20: free cooling + umidità esterna

- 00 — Senza free cooling + senza sensore
- 1: sonda umidità esterna sull'unità
- 2: sonda umid. esterna su una rete pLAN
- T: free cooling termico
- M: free cooling termo-entalpico
- E: free cooling termico

Gruppo 21: terminale + comunicazione unità

- 000 — Senza terminale + indipendente + senza scheda
- M: scheda di comunicazione RS485 Modbus/Carel
- E: scheda di comunicazione Ethernet PCoWeb
- L: scheda di comunicazione RS485 LonWorks®
- B: scheda di comunicazione Ethernet BACnet™
- C: scheda di comunicazione RS485 BACnet™
- K: scheda di comunicazione RS485 Konnex
- 0: unità indipendente
- 1: unità master
- 2: unità slave
- P: terminale VectiGD nel quadro elettrico
- T: terminale TCO nel quadro elettrico
- R: terminale VectiGD nel quadro + terminale TCO per comando remoto a 100 m
- S: terminale TCO nel quadro + terminale VectiGD per comando remoto a 200 m
- N: terminale VectiGD sul quadro + terminale VectiGD per comando remoto a 200 m

Gruppo 22: altri accessori 1

- 000 — Senza accessori in opzione
- 1: gestione di un umidificatore "tutto o niente"
- 2: gestione di un umidificatore proporzionale
- E: contatore di energia
- M: contatore di energia elettrica e delle potenze frigorifera e termica
- 1: rilevatore di perdite di refrigerante

Gruppo 23: altri accessori 2

- C100 — Apparecchiatura elettr. + relè fasi standard
- 1: sistema di avviamento progressivo del compressore
- T: elementi tropicalizzati
- 2: relè delle fasi ad alte prestazioni
- A: apparecchiatura elettr. ad alte prestazioni

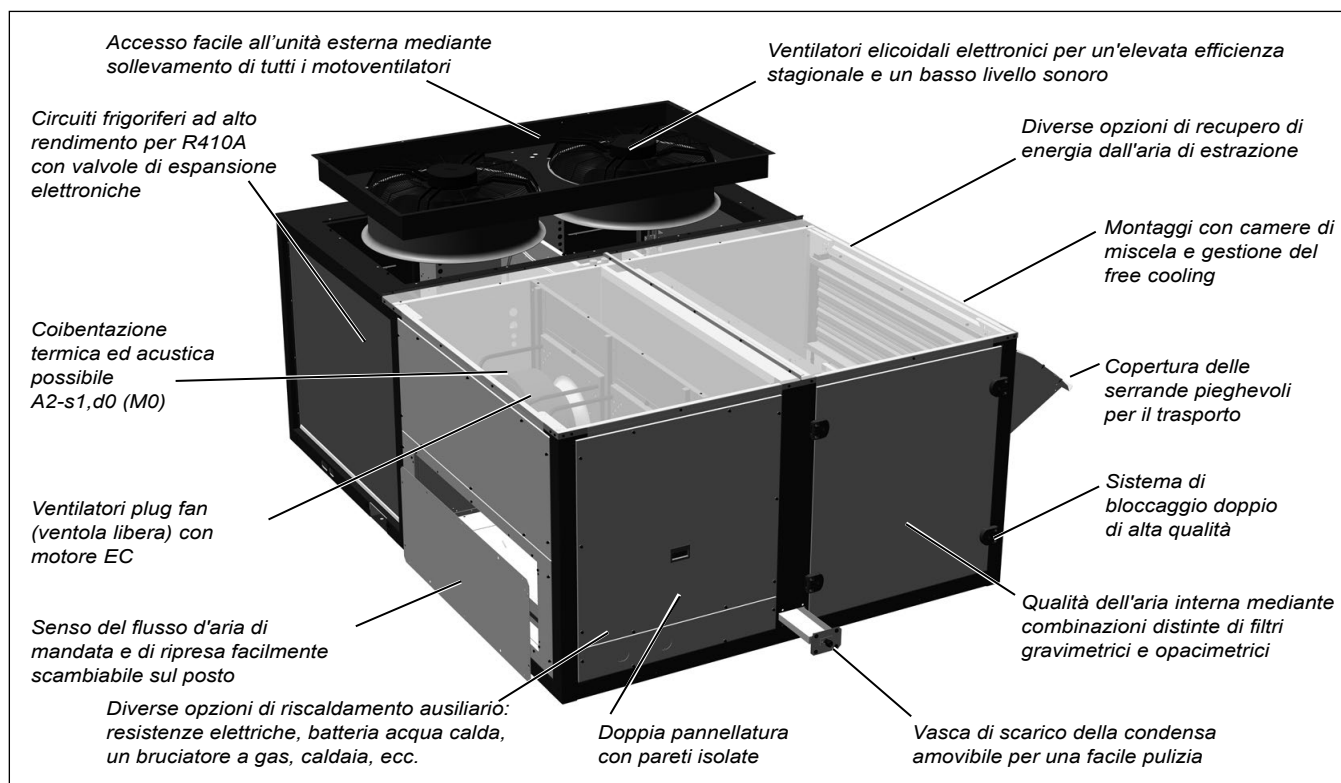
Gruppo 24: ventilatore di ripresa centrifugo

- 0000 — Senza ventilatore di ripresa centrifugo
- 1: portata esigua + pressione nominale
- 2: portata esigua + pressione alta
- 3: portata nominale + pressione nominale
- 4: portata nominale + pressione alta
- 5: portata elevata + pressione nominale
- 6: portata elevata + pressione alta
- 7: portata esigua + bassa pressione
- 8: portata nominale + bassa pressione
- 9: portata elevata + bassa pressione
- Non utilizzato

Gruppo 25: senso del flusso d'aria interno

- 0000 — Senso inferiore
- 0: mandata inferiore e ripresa inferiore
- 1: mandata laterale e ripresa inferiore
- 2: mandata inferiore e ripresa laterale
- 3: mandata laterale e ripresa laterale
- Non utilizzato

CONFIGURAZIONE DELLE UNITÀ



Mantello

- Mantello in lamiera di acciaio galvanizzata con verniciatura poliestere, in due colori: bianco RAL 7035 e grigio grafite RAL 7024.
- Nuovo telaio autoreggente che consente di trasportare due unità sovrapposte e senza la necessità di un pallet di legno.
- Pannelli amovibili che facilitano l'accesso a tutti i componenti: quadro elettrico, compressori, ventilatori, filtri, ecc.

Unità esterna

- Batteria con tubi in rame e alette in alluminio.
- Ventilatore(i) elicoidale(i) elettronico(i) EC che adatta(no) la propria velocità di rotazione ai requisiti dell'impianto, riducendo in tal modo il consumo elettrico, il livello acustico a carico parziale e migliorando il rendimento medio stagionale dell'unità.

Il gruppo del(dei) motoventilatore(i) può essere sollevato per accedere alla parte interna dell'unità esterna.

Unità interna

- Isolamento termico e acustico in pannelli e in serrande a doppia parete, con classificazione al fuoco Euroclasse A2-s1, d0 (M0).
- Batteria con tubi in rame e alette in alluminio.
- Ventilatori plug fan di mandata elettronici EC con velocità variabile e regolatore della portata.

Nelle installazioni tipiche del settore terziario, il consumo dei ventilatori associati al trasporto dell'aria rappresenta una percentuale elevata del consumo annuale imputabile alla climatizzazione. L'utilizzo di ventilatori con maggiore efficienza ha un impatto diretto sulla riduzione del consumo. Questi ventilatori hanno i seguenti vantaggi:

- Eliminazione delle perdite di frizione della trasmissione mediante accoppiamento diretto.
- Una maggiore resa aeraulica (delle pale a reazione con un profilo ottimizzato), con prevalenze utili molto elevate.

- Una resa molto più importante del motore. Motori EC a magneti permanenti azionati mediante una commutazione elettronica integrata nel proprio motore (superiore a un motore IE3).
- Una velocità variabile che permette di mantenere la portata di mandata costante, indipendentemente dal grado di intasamento dei filtri.
- La misura della portata tramite una sezione calibrata all'aspirazione del ventilatore e un sensore di pressione differenziale permettono al sistema di controllo di trattare la portata in modo affidabile e preciso, sia in presenza di sistemi VAC che in presenza di sistemi VAV.
- Filtri dell'aria gravimetrici G4 ricaricabili, montati su un telaio. Sistema di chiusura doppio sul pannello di accesso ai filtri.
- Vasca isolata di scarico della condensa inclinata verso lo scarico. Questa vasca è amovibile per facilitare gli interventi di pulizia

Circuito refrigerante

- Compressori ermetici di tipo scroll in tandem, che migliorano la gestione degli stadi, così come l'efficienza energetica a carico parziale dell'unità. Montati su supporti antivibranti. Relè per il monitoraggio della sequenza delle fasi e per la protezione contro le perdite di fase.
- Resistenza carter.
- Valvola(e) di espansione elettronica(che).
- Valvola(e) di inversione ciclo a quattro vie (unità pompa di calore).
- Filtro(i) deidratatore(i) antiacido.
- Architettura refrigerante:
 - 1 volume d'aria: modelli IPJ 0090 - 0190 e modelli RPJ.
 - 2 volumi d'aria: modelli IPJ 0200 - 0380.



Protezioni

- Pressostato(i) ad alta pressione.
- Trasduttori ad alta e a bassa pressione.
- Controllo della temperatura di scarico del compressore.
- Interruttore generale bloccoporta.
- Protezione per i cavi di alimentazione dei compressori con salvamotori manuali e cavi di alimentazione dei motori dei ventilatori con interruttori magnetotermici. Questi dispositivi forniscono protezione da sovraccarico, cortocircuito, guasto di fase e sottotensione.
- Interruttore automatico del circuito di comando.

Quadro elettrico

- Quadro elettrico completo, interamente cablato. Coperchio del quadro isolato, per impedire la formazione di condensa. Ventilazione meccanica controllata. Protezione IP54
- Marcatura dei cavi elettrici e dei componenti nel quadro elettrico. Ciò consente la tracciabilità e una diagnosi più semplice.
- Sistemi di bloccaggio doppio + fermi un quarto di giro sulla porta amovibile di accesso all'armadio.
- Alimentazione elettrica con neutro.
- Presa di terra generale.
- Contattori dei compressori e motore dei ventilatori.

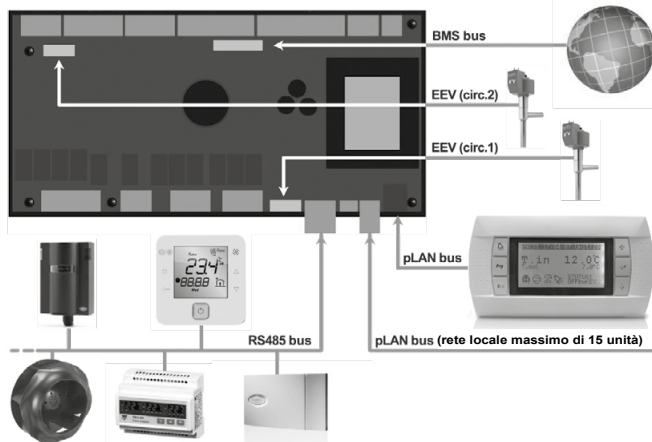
Regolazione elettronica Vectic

La regolazione Vectic è costituita sostanzialmente da una scheda di controllo, un terminale grafico VecticGD, un terminale utente TCO (in opzione) e da sonde.

Il sistema dispone di un fieldbus RS485 che consente la gestione dei componenti supplementari.

Una scheda di comunicazione (in opzione) consente di collegare la scheda di controllo a un sistema di gestione tecnica centralizzata (GTC).

Gestisce inoltre un collegamento locale fra le unità in una rete pLAN (Vectic Local Area Network), consentendo lo scambio di dati e di informazioni tra le unità, fino a un massimo di 15 unità.



Funzioni principali:

- Scelta del set-point e della modalità di funzionamento: FREDDO / CALDO / AUTO / VENTILAZIONE.
- Controllo permanente dei parametri di funzionamento.
- Visualizzazione dei valori misurati dalle sonde.
- Temporizzazioni dei compressori.
- Gestione dello sbrinamento (unità pompa di calore).
- Regolazione della temperatura di mandata.
- Funzionamento "tutte le stagioni" grazie al controllo delle pressioni di condensazione e di evaporazione.

La regolazione del gruppo di refrigerazione si effettua sul principio dell'alta pressione variabile. Il set-point della pressione di condensazione si calcola in modo continuo, in base alla temperatura esterna. Questa pressione si regola impostando la portata d'aria dei ventilatori esterni.

- Compensazione del set-point in funzione della temperatura esterna.
- Programmazione oraria e settimanale.
- Protezione antincendio.
- Diagnostica degli errori e allarme generale.

Funzioni in opzione:

Questa regolazione serve a gestire altri componenti, quali:

- Serranda d'aria esterna per il ricambio dell'aria di rinnovo, in funzione della temperatura dell'aria di miscela o della sonda di qualità dell'aria.
- Camera di miscela per free cooling termico, entalpico o termo-entalpico.
- Circuito frigorifero di recupero di energia dall'aria di estrazione.
- Recuperatore rotante con controllo "tutto o niente" o proporzionale.
- Batteria elettrica d'integrazione (ausiliaria): due stadi con controllo "tutto o niente" o uno stadio con controllo proporzionale.
- Batteria d'integrazione (ausiliaria) d'acqua calda con valvola a 3 vie con controllo proporzionale.
- Bruciatore a gas con controllo proporzionale.
- Caldaia a gas con controllo proporzionale.
- Batteria di recupero di calore con valvola a 3 vie dotata di controllo proporzionale.
- Umidificatore con comando "tutto o niente" o proporzionale.
- Deumidificazione di base.
- Deumidificazione attiva con batteria di condensazione.
- Sensore filtri intasati.
- Centrale di rilevamento di fumi.
- Rilevatore di perdite di refrigerante.
- Sonda(e) di qualità dell'aria per misurare il livello di CO₂
- Contatore di energia elettrica e calcolo delle capacità frigorifera e termica.
- Zonizzazione fino a 4 zone con variazione di flusso d'aria tramite l'invio del segnale di controllo alla serranda di ciascuna zona.
- Controllo dell'applicazione a bassa temperatura di ripresa.

Terminale grafico VecticGD:

Questo terminale, installato nel quadro elettrico della macchina, è molto facile da usare. Fornisce spiegazioni dettagliate della regolazione con descrizioni chiare in italiano. Non occorre alcuna decodifica.



Tramite 6 tasti, grandi e facili da usare, è possibile navigare in tutti i menu, per:

- Eseguire la programmazione iniziale dell'unità.
- Modificare i parametri di funzionamento.
- Avviare / arrestare l'unità.
- Selezionare la modalità di funzionamento e regolare i set-point.
- Visualizzare le variabili controllate e i valori misurati dalle sonde.
- Visualizzare a schermo gli allarmi attivi e lo storico degli allarmi.

Terminale utente TCO (in opzione):

Questo terminale può essere installato sul quadro elettrico, al posto del terminale VecticGD. In tal caso, il terminale VecticGD può essere utilizzato per il controllo remoto. Consultare il capitolo "Opzioni". Il terminale consente di:

- Avviare / arrestare l'unità.
- Selezionare la modalità di funzionamento e regolare i set-point.
- Visualizzare le temperature e l'umidità dell'impianto, la temperatura esterna, la temperatura di mandata, la sonda CO₂ e l'apertura della serranda d'aria esterna.
- Visualizzare i codici degli allarmi.



EQUIPAGGIAMENTI IN OPZIONE

Gamma	Gruppo	Descrizione	Modelli	Montaggio in fabbrica	Montaggio in loco
Alimentazione	4	400 V / trifase / 50 (senza neutro)	Tutti	✓	
Flusso d'aria + montaggio	6	CS: Cross flow con camera di miscela a 2 vie	Tutti	✓	
		CF: Cross flow con 100% aria di rinnovo	Tutti	✓	
		CK: Cross flow con camera di miscela a 3 vie	Tutti	✓	
		CA: Cross flow ventilatore di ripresa elicoidale	Tutti	✓	
		CP: Cross flow ventilatore di ripresa plug fan inferiore	Tutti	✓	
		CR: Cross flow ventilatore di ripresa plug fan inferiore e circuito di recupero refrigerante (recup. attivo)	Tutti	✓	
		CQ: Cross flow ventilatore di ripresa plug fan o centrifugo superiore	Tutti	✓	
		CT: Cross flow ventilatore di ripresa plug fan o centrifugo superiore e circuito di recupero refrigerante (recup. attivo)	Tutti	✓	
		CW: Cross flow con recuperatore rotante (recupero passivo)	Tutti	✓	
		TS: Tunnel flow con camera di miscela a 2 vie	0200 - 0380	✓	
TP: Tunnel flow ventilatore di ripresa plug fan	0200 - 0380	✓			
TW: Tunnel flow con recuperatore rotante (recupero passivo)	0200 - 0380	✓			
Trattamento batterie	7	Batteria con tubi in rame e alette in rame	Tutti	✓	
		Batteria con tubi in rame e alette in lega d'alluminio INERA®	Tutti	✓	
		Batteria con tubi in rame e alette in alluminio, con rivestimento in poliuretano	Tutti	✓	
		Protezione Blygold®	Tutti	✓	
Riscaldamento	8	Batteria acqua calda: standard o Grande freddo	Tutti	✓	
		Resistenze elettriche ausiliarie	Tutti	✓	
		Brucciature a gas naturale o propano (fornito integrato in una base di premontaggio)	Tutti		✓
		Caldaia a gas + batteria acqua calda	Tutti	✓ (*)	
Protezione bassa temper.	9	Kit 1: kit per temperatura esterna <-10 °C	Tutti	✓	
		Kit 2: kit per temperatura esterna <-14 °C	Tutti	✓	
		Kit 3: kit 1 + serrande con molla	Tutti	✓	
		Kit 4: kit 2 + serrande con molla	Tutti	✓	
Ventil. interno Filtri aria + stop-drop	10	Ventilatore di mandata plug fan ad alta pressione o a bassa pressione	Tutti	✓	
		Separatore di gocce (stop-drop) a livello della batteria dell'aria interna	Tutti		✓
		Filtri gravimetrici G4 con bassa perdita di carico	Tutti	✓	✓
		Filtri gravimetrici G4 + opacimetrici a tasche M6, F7 o F9	Tutti	✓	✓
		Filtri gravimetrici G4 bassa perdita di carico + opacimetrici a tasche F7 o F9	Tutti	✓	✓
Ventil. esterno	12	Doppio stadio di filtri opacimetrici a tasche (M6+F7, M6+F9, F7+F9 o F9+F9)	Tutti	✓	✓
		Ventilatore elicoidale a due velocità con accoppiamento diretto al motore	Tutti	✓	
Isolamento	13	Fibra ceramica per la coibentazione termica ed acustica, Euroclasse A2-s1, d0 (M0)	Tutti	✓	
Unità interna	14	Vasca di recupero della condensa in acciaio inox.	Tutti	✓	✓
		Controllo della sovrappressione	Tutti	✓	
		Pressostato differenziale per rilevamento di filtri intasati	Tutti	✓	
Unità esterna	15	Griglia di protezione della batteria esterna	Tutti	✓	✓
		Separatore di gocce (stop-drop) sulla presa d'aria esterna	Tutti	✓	✓
		Supporti antivibranti in gomma	Tutti	✓	✓
Recup. passivo	16	Recuperatore rotante con montaggio CW e TW	Tutti	✓	
Riscaldamento complementare	17	Batteria di recupero del calore	Tutti	✓	
		Pre-riscaldatore (resistenza elettrica) nell'aria di rinnovo, potenza bassa o nominale	Tutti		✓
Applicazioni speciali	18	Deumidificazione attiva con batteria di condensazione	Tutti	✓	
		Zonizzazione della portata dell'aria	Tutti	✓	
		Applicazione a bassa temperatura di ripresa	Tutti	✓	
		Applicazione a bassa temperatura di ripresa + regolazione dell'aria zona per zona	Tutti	✓	
		Applicazione a bassa temperatura di ripresa + deumidificazione attiva	Tutti	✓	
Sensori	19	100% aria di rinnovo (con o senza zonizzazione di aria)	Tutti	✓	
		Sensore temperatura ambiente: 1 sonda NTC collegata alla scheda di controllo o 1-4 sonde RS485	Tutti	✓	✓
		Sensore temperatura + umidità ambiente: da 1 a 4 sonde con comunicazione RS485	Tutti	✓	✓
		Sonda qualità dell'aria CO2 per installazione in ambiente, nel canale, su una rete pLAN o doppia sonda (ambiente + ambiente; ambiente + esterna; nel canale + esterna)	Tutti	✓	✓
		Centrale di rilevamento dei fumi conforme alla normativa NF S 61-961	Tutti	✓	✓
Free cooling + umidità est.	20	Tipo di free-cooling: termico, entalpico o termo-entalpico	Tutti	✓	✓
		Sonda di umidità esterna: collegata all'unità o ad un'altra unità della rete pLAN	Tutti	✓	✓
Terminale + comunicazione unità	21	Terminale TCO nel quadro elettrico	Tutti	✓	✓
		Terminale VectioGD nel quadro elettrico + terminale TCO per controllo remoto a 100 m	Tutti	✓	✓
		Terminale TCO nel quadro elettrico + terminale VectioGD per controllo remoto a 200 m	Tutti	✓	✓
		Terminale VectioGD nel quadro elettrico + terminale VectioGD per controllo remoto a 200 m	Tutti	✓	✓
		Configurazione unità: indipendente, master o slave	Tutti	✓	✓
		Schede per comunicazione RS485 Modbus/Care!; Ethernet PCoWeb; RS485 LonWorks®; Ethernet BACnet™; RS485 BACnet™; RS485 Konnex	Tutti	✓	✓
Altri 1	22	Gestione di un umidificatore: tutto / niente o proporzionale	Tutti	✓	
		Contatore di energia	Tutti	✓	
		Contatore di energia elettrica e delle potenze frigorifera e termica	Tutti	✓	
		Rilevatore di perdite di refrigerante	Tutti	✓	
Altri 2	23	Sistema di avviamento progressivo del compressore	Tutti	✓	
		Elementi del quadro elettrico tropicalizzati: schede di controllo e ausiliarie e terminali	Tutti	✓	
		Relè delle fasi ad alte prestazioni	Tutti	✓	
Vent. ripresa	24	Magnetotermici ad alte prestazioni	Tutti	✓	
		Ventilatore di ripresa centrifugo (montaggi CQ e CT). 9 combinazioni di portata d'aria e di prevalenza utile	Tutti	✓	
Senso del flusso d'aria	25	0: Mandata inferiore e ripresa inferiore; 1: Mandata laterale e ripresa inferiore 2: Mandata inferiore e ripresa laterale; 3: Mandata laterale e ripresa laterale	Tutti	✓	
Basamenti	--	Basamenti di pre-montaggio standardizzati, regolabili in altezza	Cross flow		✓
		Basamenti di adattamento per sostituzione di unità esistenti	Tunnel flow		✓

(*) Una parte di questa opzione deve essere installata in loco.

Montaggio (gruppo 6) + senso del flusso d'aria interno (gruppo 25)

Montaggio	Descrizione	Flusso d'aria	Modelli	Senso del flusso d'aria interno			
				0 Mandata inferiore Ripresa inferiore	1 Mandata laterale Ripresa inferiore	2 Mandata inferiore Ripresa laterale	3 Mandata laterale Ripresa laterale
C0	Standard	Cross flow	Tutti				
CS	Presenza d'aria esterna con serranda, unita alla serranda di ripresa	Cross flow	Tutti				
CF	100% aria di rinnovo	Cross flow	Tutti	X	X		
CK	Serrande di immissione aria nuova e di estrazione dell'aria	Cross flow	Tutti			X	X
CA	Ventilatore di ripresa elicoidale	Cross flow	Tutti			X	X
CP	Ventilatore di ripresa plug fan EC inferiore	Cross flow	Tutti			X	X
CR	Ventilatore di ripresa plug fan EC inferiore + circuito di recupero refrigerante	Cross flow	Tutti			X	X
CQ	Ventilatore di ripresa plug fan EC o centrifugo nella scatola superiore	Cross flow	Tutti	X	X		

I: soufflage d'air

R: reprise d'air

N: entrée d'air neuf

E: extraction d'air

Montaggio	Descrizione	Flusso d'aria	Modelli	Senso del flusso d'aria interno			
				0 Mandata inferiore Ripresa inferiore	1 Mandata laterale Ripresa inferiore	2 Mandata inferiore Ripresa laterale	3 Mandata laterale Ripresa laterale
CT	Ventilatore di ripresa plug fan EC o centrifugo nella scatola superiore + circuito di recupero refrigerante	Cross flow	Tutti	X	X		
CW	Ventilatore di ripresa plug fan EC inferiore + recuperatore rotante	Cross flow	Tutti			X	X
T0	Standard con Tunnel Flow	Tunnel Flow	0200 - 0380		X		X
TS	Presa d'aria esterna con serranda, unita alla serranda di ripresa	Tunnel Flow	0200 - 0240		X		X
			0280 - 0380		X		X
TP	Ventilatore di ripresa plug fan EC inferiore	Tunnel Flow	0200 - 0240		X	X	X
			0280 - 0380		X	X	X
TW	Ventilatore di ripresa plug fan EC inferiore + recuperatore rotante	Tunnel Flow	0200 - 0380		X	X	X

I: soufflage d'air

R: reprise d'air

N: entrée d'air neuf

E: extraction d'air

Potenza elettrica (gruppo 4)

Sono disponibili le seguenti tensioni di alimentazione:

- 400 V / trifase + N / 50 Hz (standard)
- 400 V / trifase / 50 Hz (in opzione)

Trattamento delle batterie (gruppo 7)

- Batteria con tubi in rame e alette in rame. Consultare il nostro referente.
- Batteria con tubi in rame e alette in lega di alluminio INERA® ad alto rendimento ed estremamente resistente alla corrosione.
- Batterie con tubi in rame e alette in alluminio, con rivestimento in poliuretano.
- Protezione Blygold®.

Nota: questi trattamenti possono essere applicati a diverse batterie (esterna, interna e ausiliaria) in base alle combinazioni disponibili nel nostro "software di selezione".

Riscaldamento (gruppo 8)

L'unità può essere dotata di un solo elemento di riscaldamento:

- **Resistenze elettriche d'integrazione**, con due stadi e controllo "tutto o niente", per montaggio e collegamento all'interno dell'unità.

Fino a 3 potenze disponibili per ciascun modello:

Vectios™ PJ	E0L (Bassa)	E0N (Nominale)	E0H (Alta)
0090 - 0120	12 kW	18 kW	Non disponibile
0140 - 0190	12 kW	18 kW	27 kW
0200 - 0380	18 kW	27 kW	36 kW

- **Batteria d'integrazione (ausiliaria) d'acqua calda**, con valvola a tre vie e controllo proporzionale, per il montaggio all'interno dell'unità.

L'unità incorpora sempre come "sicurezza" un termostato antigelo.

Due configurazioni disponibili:

- Standard (B0S), il termostato antigelo è la sola sicurezza.
- Grande Freddo (B0C), con protezione antigelo a seconda della temperatura dell'acqua. Questa protezione è dotata di un circolatore, due sonde posizionate all'ingresso e all'uscita della batteria.

Importante: questa opzione è obbligatoria se la temperatura esterna è inferiore a -20 °C BU. Consultare il nostro referente in caso di percentuali di acqua glicolata superiori al 20%.

Nota: sulle unità con "Grande Freddo", la mandata aria può essere solo laterale (configurazione di fabbrica).

Nota: la deumidificazione attiva non è compatibile con la batteria ad acqua calda.

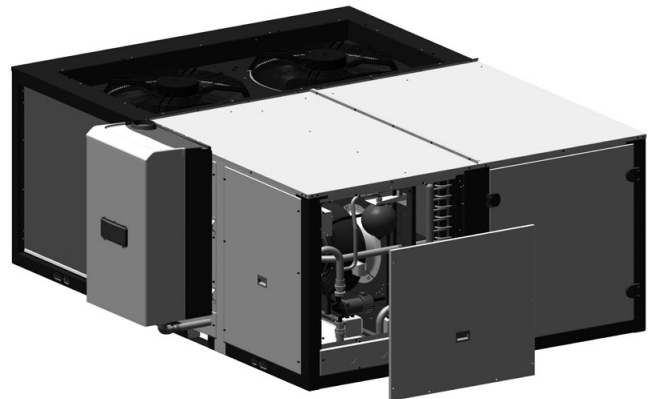
- **Caldaia a gas + batteria d'integrazione (ausiliaria) d'acqua calda**. Caldaia a gas naturale o propano con azione proporzionale, conformemente alla direttiva 2009/142/CE relativa agli apparecchi a gas, accoppiata a lato dell'unità.

La caldaia è collegata al circuito idraulico della batteria ausiliaria.

Fino a 3 potenze disponibili per ciascun modello:

Vectios™ PJ	G1L (Bassa)	G1N (Nominale)	G1H (Alta)
0090 - 0120	Non disponibile	Condexa PRO 40 (prossimamente)	Condexa PRO 70
0200 - 0380	Condexa PRO 50 (prossimamente)	Condexa PRO 70	Condexa PRO 100

Nota: la deumidificazione attiva non è compatibile con la caldaia a gas.



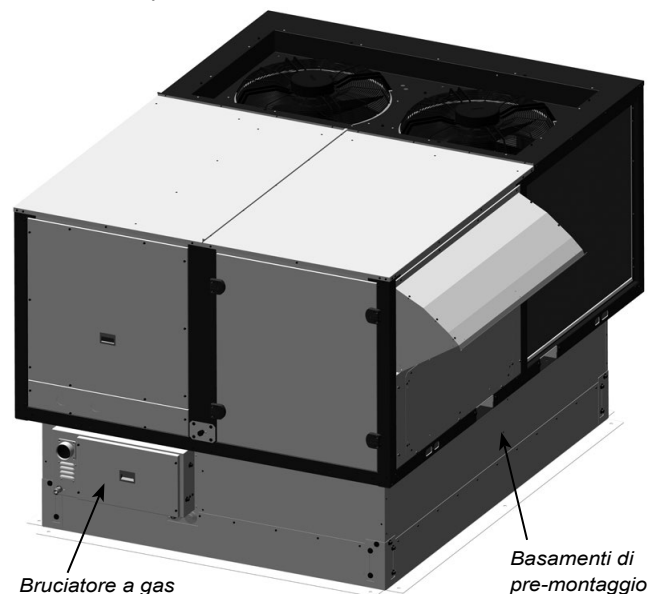
- **Bruciatore a gas naturale o propano** con azione proporzionale, in conformità alla direttiva 2009/142/CE relativa agli apparecchi a gas, integrato in un basamento di premontaggio.

L'unità PJ con la mandata d'aria inferiore verrà posizionata su questo basamento d'appoggio.

Fino a 3 potenze disponibili per ciascun modello:

Vectios™ PJ	G0L (Bassa)	G0N (Nominale)	G0H (Alta)
0090 - 0190	PCH020	PCH034	PCH045
0200 - 0240	Non disponibile	PCH065	PCH080
0280 - 0380	Non disponibile	PCH080	PCH105

Nota: con questa opzione si raccomanda inoltre il pressostato differenziale per il rilevamento di filtri intasati.



Protezione in caso di basse temperature esterne (gruppo 9)

- **Kit 1: kit di protezione antigelo (<-10 °C)**. Obbligatorio se la temperatura esterna è inferiore a -10 °C BU.

Questo kit include:

- Resistenza elettrica di riscaldamento per la protezione dei componenti del quadro elettrico.
- Compressore dotato di protezione contro le basse temperature.

- Kit 2: kit di protezione antigelo (<-14 °C). Obbligatorio se la temperatura esterna è inferiore a -14 °C BU.

Oltre alle opzioni -10 °C, questo include:

- Resistenza elettrica di riscaldamento rinforzata per la protezione dei componenti del quadro elettrico.
- Resistenza elettrica per la protezione antigelo delle serrande della camera di miscela (se necessario).
- Kit di protezione del bruciatore a gas in caso di basse temperature (se necessario).
- Kit 3: kit 1 + serrande della camera di miscela con molla per una chiusura automatica in caso di interruzione della tensione.
- Kit 4: kit 2 + serrande della camera di miscela con molla per una chiusura automatica in caso di interruzione della tensione.

Prevalenza utile ventilatore interno (gruppo 10)

- Sono disponibili 3 ventilatori in opzione in base alla prevalenza utile:
 - Bassa pressione (L): tutti i modelli, tranne 0140, 0160, 0180, 0190, 0280 e 0320.
 - Pressione nominale (N): tutti i modelli.
 - Alta pressione (H): tutti i modelli.

Importante: il nostro "software di selezione" sceglierà il ventilatore di mandata con il consumo più basso per la prevalenza utile necessaria.

Filtrazione d'aria + stop-drop (gruppo 11)

Opzioni per migliorare la qualità dell'aria interna:

- Sono disponibili diverse combinazioni di filtri:
 - Filtri gravimetrici G4 con bassa perdita di carico (b.p.c.)
 - Filtri gravimetrici G4 di tipo standard + opacimetrici a tasca M6, F7 o F9.
 - Filtri gravimetrici G4 con bassa perdita di carico + opacimetrici a tasca F7 o F9.
 - Doppio stadio di filtri opacimetrici a tasche (M6+F7, M6+F9, F7+F9 o F9+F9).

Importante: i filtri G4 di tipo standard forniti in fabbrica non possono essere sostituiti da altri tipi di filtri perché lo spessore dei telai è diverso.

Classificazione dei filtri conformemente alla nuova normativa **ISO 16890** :

- G4 → ISO Coarse 60%
 - M6 → ISO ePM2.5 50%
 - F7 → ISO ePM1 60%
 - F9 → ISO ePM1 90%
 - Stop-drop (separatore di gocce) a livello della batteria dell'aria interna. Raccomandato quando si prevede un'elevata umidità dell'aria o quando la portata dell'aria è elevata.
- Nota: con batteria ad acqua calda, non è possibile montare il separatore di gocce.

Tipo di ventilatore esterno (gruppo 12)

- Ventilatore(i) esterno(i) elicoidale(i) a due velocità con accoppiamento diretto al motore. Motore ermetico di classe F, IP54 e protezione termica interna. Eliche equilibrate dinamicamente e griglia di protezione esterna.
- Non consigliato in presenza della deumidificazione attiva opzionale e di temperature esterne inferiori ai 12 °C.

Isolamento esterno (gruppo 13)

- Pannello ceramico per isolamento termico e acustico, classificato Euroclasse A2-s1, d0 (M0) in pannelli non amovibili a contatto con l'aria del locale (pannello superiore, inferiore).

Nota: gli altri pannelli e registri dell'unità interna includono sempre isolamento termico e acustico, con classe di resistenza al fuoco Euroclasse A2-s1, d0 (M0).

Configurazione unità interna (gruppo 14)

- Vasca di recupero della condensa in acciaio inossidabile, per la protezione contro la corrosione.
- Controllo della sovrappressione (disponibile per i montaggi CP, CQ, CW, TP e TW). Negli impianti con diverse portate d'aria per mandata e ripresa (per impedire l'ingresso di aria esterna o per eliminare gli odori che si trovano all'interno) è possibile gestire separatamente le serrande di immissione aria nuova e di estrazione.
- Pressostato differenziale come dispositivo di sicurezza per rilevamento di filtri intasati.

Configurazione unità esterna (gruppo 15)

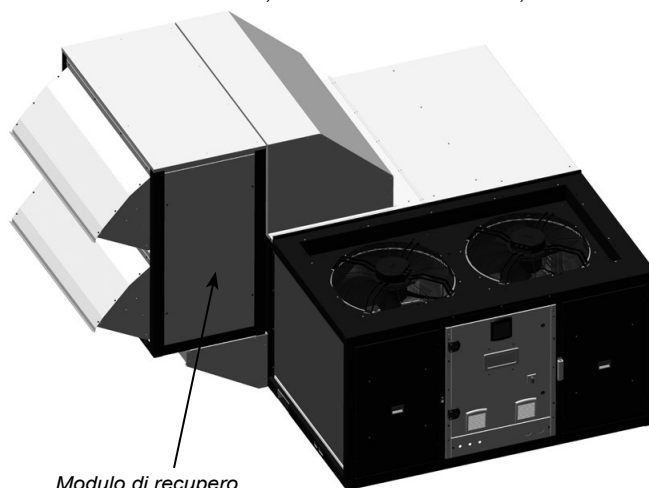
- Griglia di protezione della presa d'aria nuova (maglia da 9 x 9 mm).
- Griglia di protezione della batteria esterna.
- Supporti antivibranti in gomma.
- Stop-drop (separatore di gocce) sulla presa d'aria esterna. Questo stop-drop e il free cooling termo-entalpico sono necessari quando si prevede un'umidità dell'aria elevata.

Recupero passivo mediante ventola (gruppo 16)

- Il recuperatore rotante è montato in un modulo accoppiato con la macchina (montaggi CW e TW).
- Questo modulo viene fornito separatamente dalla macchina per l'installazione in loco.

Questo recuperatore permette di trasferire il calore percepibile e latente dell'aria di ripresa del locale climatizzato all'aria di rinnovo della ventilazione, prima che questa venga espulsa all'esterno. Questa opzione riduce il tempo di funzionamento dei compressori, con risparmi di energia e vantaggi per l'ambiente.

L'efficienza del recupero è una funzione della ventola selezionata: materiale, diametro della ventola, sezione dei



Modulo di recupero

Riscaldamento complementare (gruppo 17)

■ **Batteria di recupero di calore (BRC).** La funzione batteria viene utilizzata per preriscaldare l'aria destinata a passare attraverso la batteria interna principale. A tale scopo si serve della temperatura dell'acqua di un impianto idraulico esterno.

La batteria è fornita con una valvola a 3 vie per l'installazione al di fuori dell'unità, ma è gestita dalla regolazione elettronica.

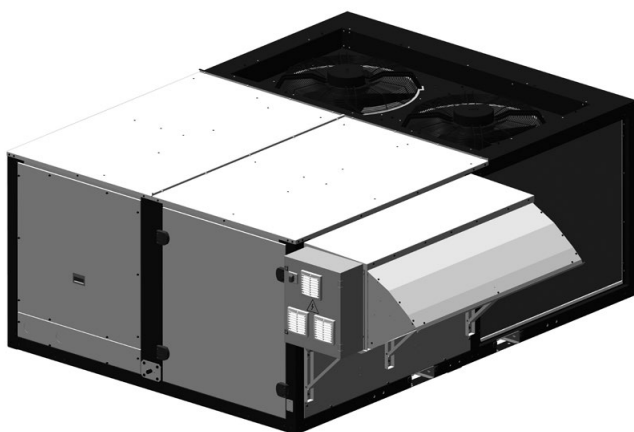
Questa opzione è compatibile con i montaggi C0, CS, CF, CQ, CT, T0 e TS.

■ Con il montaggio CF, 100% aria di rinnovo, è possibile incorporare un modulo di preriscaldamento (resistenza elettrica) accoppiato all'immissione di aria di rinnovo. Questo modulo viene fornito nel kit per l'installazione in loco.

La resistenza elettrica con controllo proporzionale modulerà la capacità per ottenere le condizioni di ingresso del condensatore entro i limiti di funzionamento del circuito di raffreddamento in caso di temperature esterne molto basse.

Sono disponibili due valori di potenza: bassa (B) e nominale (N).

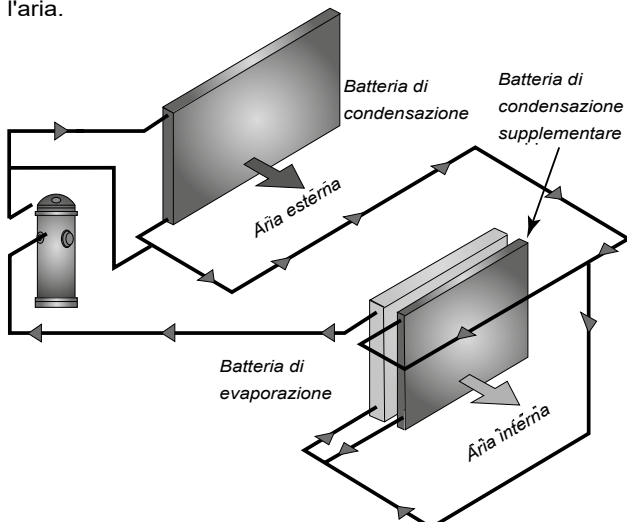
Nota: il collegamento elettrico del kit rientra nelle responsabilità dell'installatore



Applicazioni speciali (gruppo 18)

■ **Deumidificazione attiva con batteria di condensazione.** Batteria di condensazione supplementare per applicazioni di deumidificazione in ambienti caratterizzati da umidità elevata.

Il processo di deumidificazione viene eseguito dalla batteria frigorifera principale. Il gas caldo recuperato viene iniettato nella batteria di condensazione supplementare per riscaldare l'aria.



Questa nuova opzione rappresenta la soluzione per applicazioni che richiedono il grado più elevato di comfort interno e controllo di umidità.

Potrebbe essere particolarmente interessante per supermercati, ristoranti, musei e in caso di elevata carica di raffreddamento latente e/o in climi umidi.

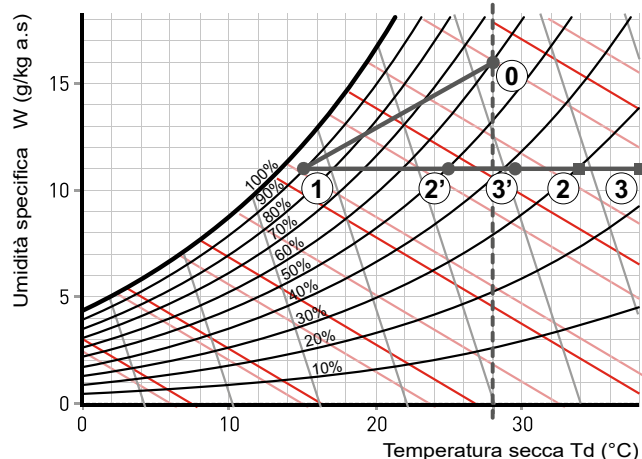
È utilizzato in applicazioni di magazzino a bassa temperatura per evitare la condensa sulle merci o su armadi frigoriferi con porte in vetro.

Consente il controllo dei livelli massimi di umidità nell'ambiente nel modo più efficiente possibile e indipendentemente dalla sede e dal carico parziale dell'unità.



L'uso della batteria di condensazione supplementare per riscaldare l'aria dopo l'evaporatore offre un funzionamento flessibile ed efficiente per compensare accuratamente la domanda dell'ambiente.

Questa opzione consente anche un ulteriore riscaldamento utilizzando le resistenze elettriche di integrazione (gruppo 8).



- 0 → 1: evoluzione normale nell'evaporatore, senza utilizzo di una batteria di condensazione supplementare
- 1 → 2: riscaldamento con l'ausilio di una batteria di condensazione supplementare nelle unità di un circuito
- 1 → 2': riscaldamento con l'ausilio di una batteria di condensazione supplementare nelle unità di due circuiti
- 2 → 3: riscaldamento supplementare con l'ausilio delle resistenze elettriche d'integrazione nelle unità di un circuito
- 2' → 3': riscaldamento supplementare con l'ausilio delle resistenze elettriche d'integrazione nelle unità di 2 circuiti

Il "software di selezione" consente di ottenere il valore della temperatura di mandata per il punto 2 (o 2') in base alla batteria di condensazione supplementare. Calcolerà anche il punto 3 (o 3') in base alla potenza selezionata per le resistenze elettriche di integrazione.

Nota: la deumidificazione attiva non è compatibile con la batteria acqua calda, la caldaia a gas, la zonizzazione d'aria e il montaggio CF.

■ **Zonizzazione della portata d'aria** per un massimo di 4 zone diverse.

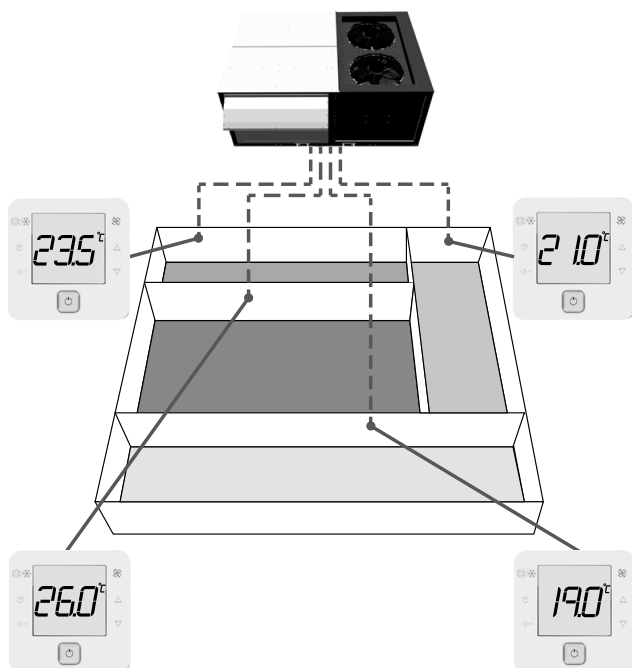
Questa opzione consente la gestione della portata d'aria dell'unità (condizionamento) per un massimo di 4 zone diverse, con portata minima del 35% (tutto in un'unica modalità di utilizzo: riscaldamento o refrigerazione).

La zonizzazione d'aria comprende 4 terminali di zona e una scheda di controllo in una scatola separata. I terminali di zona, i servomotori delle serrande e la scheda principale del controllo Vectic sono collegati a questa scatola.

L'unità adatta il flusso d'aria e la potenza in base alle necessità e alle zone attive in un determinato istante T. La regolazione elettronica invia il segnale di controllo ai servomotori delle serrande.

Importante: le serrande e i servomotori non sono inclusi nella fornitura.

Nota: la deumidificazione attiva non è compatibile con la zonizzazione d'aria.



■ **Applicazione a bassa temperatura di ripresa.** Questa opzione è particolarmente interessante in alcune applicazioni per la conservazione degli alimenti e può essere utilizzata nei grandi magazzini.

Con questa opzione, l'unità in modalità refrigerazione è adatta a gestire un impianto con una bassa temperatura di ripresa (15 °C).



■ Il nuovo montaggio 100% aria di rinnovo senza portata d'aria di ripresa o di estrazione (montaggio CF) risponde a richieste speciali che non prevedono la possibilità di utilizzare la portata d'aria di ripresa, al fine di evitare contaminazioni (cucine e alcuni altri luoghi con odori interni o altri inquinanti).

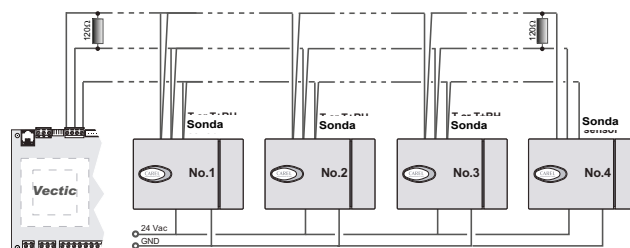
Per mantenere il circuito di raffreddamento in funzione entro i limiti operativi e in base alle condizioni di progettazione, l'unità può essere selezionata con un flusso d'aria inferiore rispetto al minimo utilizzato per le stesse dimensioni nel resto dei gruppi.

In base alle condizioni di progettazione del riscaldamento, è inoltre necessario selezionare un riscaldamento elettrico supplementare nell'immissione di aria di rinnovo (modulo preriscaldatore, gruppo 17).



Sonde (gruppo 19)

- Sonda(e) di temperatura ambiente. Tre possibilità:
 - Una sonda NTC collegata alla scheda di controllo.
Nota: per l'installazione della sonda ambiente a un'altezza superiore a 30 m occorre una sonda con comunicazione RS485.
 - Da una a quattro sonde con comunicazione RS485.
 - Sonda(e) installata(e) sull'unità master della rete locale (pLAN).
- Da una a quattro sonde di temperatura + umidità relativa ambiente con comunicazione RS485 o sulla rete pLAN. Questa sonda è necessaria con free cooling entalpico o termo-entalpico (in opzione). In tal caso viene anche aggiunta una sonda di umidità dell'aria esterna.



- Sonda di rilevamento dei fumi. Centrale di rilevamento dei fumi conforme alla normativa NF S 61-961.
- Sonda di qualità dell'aria per misurare il livello di CO₂. Vi sono differenti possibilità:
 - Sonda per l'installazione nel locale.
 - Sonda installata nel canale (immagina acclusa).
 - Sonda installata sull'unità master della rete locale (pLAN).
 - Due sonde da installare, ossia:
 - entrambe nel locale;
 - una nel locale e l'altra all'esterno;
 - una nel canale e l'altra all'esterno.

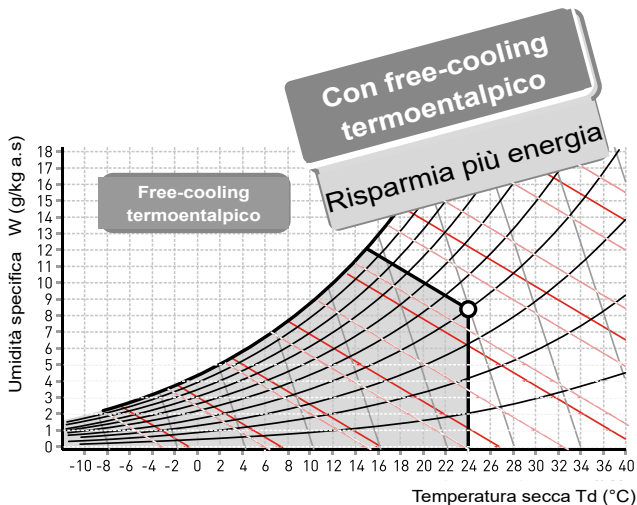
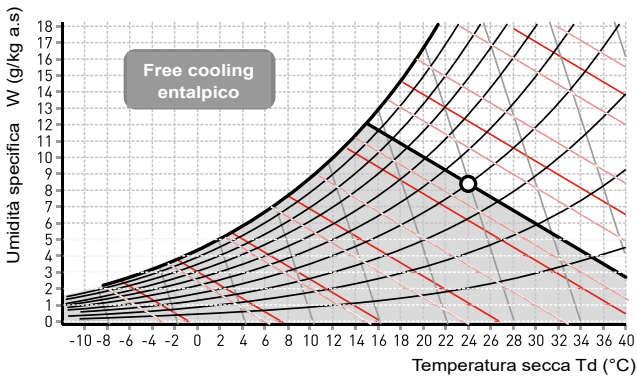
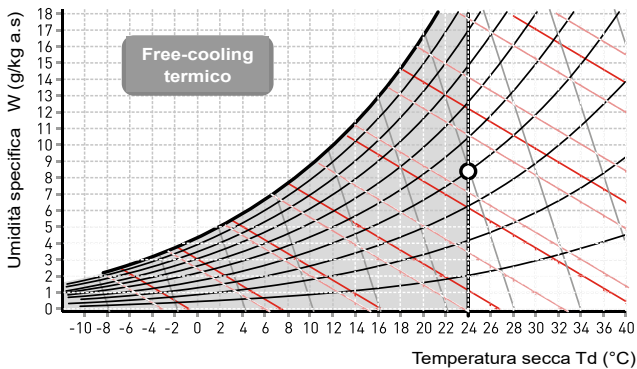


Free cooling + umidità esterna (gruppo 20)

■ Il funzionamento dell'unità in modalità free cooling permette di usufruire delle condizioni dell'aria esterna quando sono più favorevoli rispetto a quelle dell'aria di ripresa. Ciò consente di ridurre la potenza frigorifera. La percentuale di aria esterna può variare dallo 0% al 100%.

Sono disponibili tre opzioni per la gestione del free cooling:

- Termica, mediante confronto delle temperature.
- Entalpica, mediante confronto delle entalpie. Raccomandata quando si prevede un'elevata umidità dell'aria.
- Termo-entalpica mediante confronto delle entalpie e correzione tramite temperatura. Soluzione ottimale, che tiene conto della variabilità del clima.



■ Sonda di umidità dell'aria esterna (necessaria con free cooling entalpico o termo-entalpico in opzione).

Sono disponibili due opzioni per la sonda:

- Sonda collegata all'unità.
- Sonda installata su un'altra unità della rete locale (pLAN).

Terminale + comunicazione (gruppo 21)

■ La regolazione elettronica Vectic viene fornita con un terminale grafico VecticGD installato nel quadro elettrico dell'unità, di serie, ma sono disponibili anche queste ulteriori configurazioni:

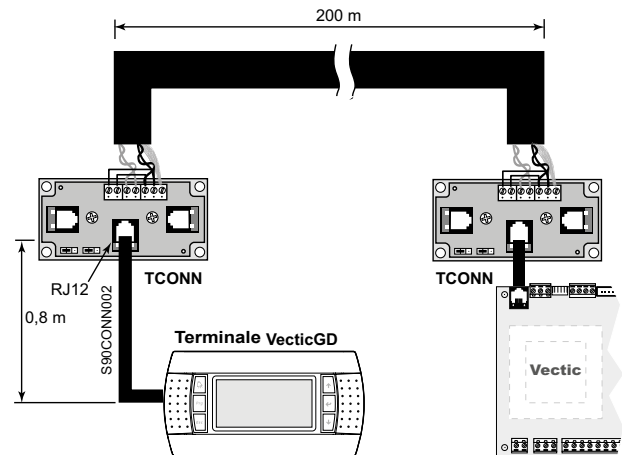


Terminale grafico VecticGD



Terminale utente TCO

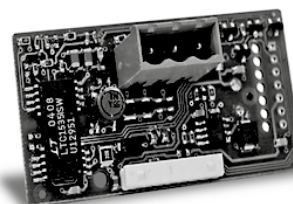
- Terminale utente TCO nel quadro elettrico al posto del terminale grafico VecticGD.
- Terminale grafico VecticGD nel quadro elettrico e terminale utente TCO per controllo remoto a 100 metri.
- Terminale utente TCO nel quadro elettrico e terminale grafico VecticGD per controllo remoto a 200 metri (sono necessarie 2 schede di derivazione TCONN da 50 a 200 metri).
- Terminale grafico VecticGD nel quadro elettrico e terminale grafico VecticGD per controllo remoto a 200 metri (sono necessarie 2 schede di derivazione TCONN da 50 a 200 metri).
- Regolazione senza terminale (per installazioni nella rete pLAN con terminale condiviso).



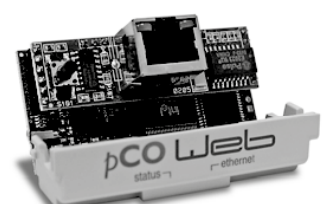
■ Di default, la regolazione elettronica è configurata per un'unità autonoma, ma è altresì possibile impiegarla in una rete pLAN (µPC MEDIUM Local Area Network), master o slave.

■ Questa regolazione consente un collegamento con un sistema di gestione centralizzato, utilizzando una scheda BMS specifica per alcuni dei seguenti protocolli di comunicazione:

- Schede seriali RS485 per la comunicazione con i protocolli Carel, Modbus, LonWorks® FTT, BACnet™ MSTP, Konnex.
- Scheda Ethernet pCO web per la comunicazione con i protocolli Modbus TCP/IP, BACnet™ Ethernet, TCP/IP, SNMP V1-2-3, FTP e HTTP.



Scheda RS485 Carel/Modbus



Scheda Ethernet pCO Web

Soluzioni di monitoraggio

Per le unità dotate di schede Ethernet pCO Web e RS485 Carel / Modbus sono disponibili diverse soluzioni di monitoraggio in base alle dimensioni dell'impianto .

• pCO Web

È la soluzione per la gestione e il monitoraggio di una singola unità, se dotata di una scheda Ethernet pCO Web.

• PlantWatchPRO3

Si tratta di una soluzione pensata per il monitoraggio di impianti di piccole e medie dimensioni, in grado di gestire fino a 30 unità. Adatta agli ambienti tecnici, nessuna parte mobile. Disponibile in due versioni: pannello e parete.

Include: touch screen da 7", vibratore per notifiche, 1 porta USB e 1 fessura per scheda SD per scaricare i report, modelli di dispositivi di carica e insieme delle modifiche previste.

In questo caso, ciascuna unità necessita di una scheda RS485 Carel / Modbus.

• BOSS

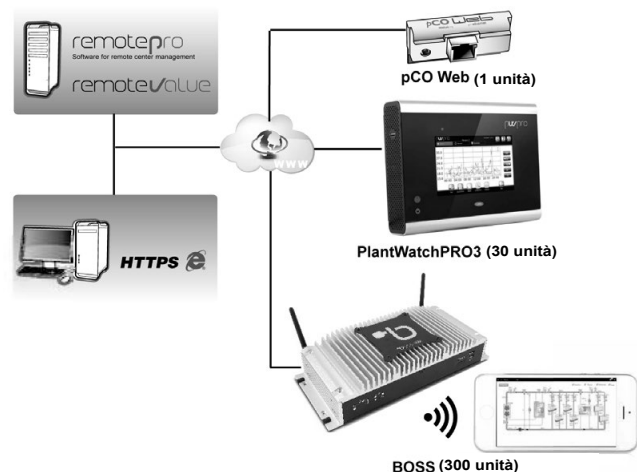
È la soluzione per gestire e monitorare sistemi di climatizzazione fino a 300 unità. Hotspot Wi-Fi integrato

Svolge funzioni di controllo e di manutenzione avanzate e consente di creare aree e gruppi che semplificano la gestione dell'impianto. Questa soluzione permette anche l'integrazione di una misura energetica per monitorare il consumo elettrico dell'impianto.

BOSS si articola in due versioni:

- Unità centrale.
- Unità centrale, monitor, schermo e tastiera

In questo caso, ciascuna unità necessita di una scheda RS485 Carel / Modbus.



Questi sistemi consentono la gestione dell'impianto a distanza. Attraverso un semplice collegamento Internet, è possibile accedere a tutte le informazioni dell'impianto. L'interfaccia web, la stessa di cui dispone l'utente locale, consente il monitoraggio e la configurazione completa dell'impianto: da un desktop o da qualunque altra posizione corrente dell'utente.

Per il controllo a distanza di locali multipli esistono strumenti dedicati alla gestione centralizzata, come il **RemotePRO** e il **RemoteValue**.

Altri accessori 1 (gruppo 22)

- Gestione di un umidificatore: "tutto o niente" o proporzionale.
- Contatore di energia per il monitoraggio del consumo elettrico dell'impianto.
- Contatore di energia elettrica e delle capacità frigorifera e termica. Oltre al contatore di energia, l'unità monta sonde

entalpiche di miscela e mandata RS485 per il calcolo delle potenze frigorifere e termiche.

- Rilevatore di perdite di refrigerante. Consente di individuare tempestivamente le perdite di gas, garantendo la sicurezza delle persone presenti nelle immediate vicinanze. L'installazione di questo dispositivo assicura il pieno rispetto dei regolamenti europei F-GAS e EN 378 così come della norma ASHRAE 15.

Altri accessori 2 (gruppo 23)

- Sistema di avviamento progressivo del compressore.
- Elementi del quadro elettrico tropicalizzati con vernice di protezione: schede di controllo e ausiliarie e terminali.
- Relè ad alte prestazioni per il monitoraggio delle fasi, che garantisce il monitoraggio della sequenza delle fasi e la protezione contro perdite di fase, sottotensioni e sovratensioni, nonché squilibri delle fasi. Altamente consigliato per impianti caratterizzati da instabilità della tensione di alimentazione, livelli elevati di disturbi elettromagnetici, problemi di EMC, ecc.
- Apparecchiatura elettrica ad alte prestazioni.

Ventilatore di ripresa centrifugo (gruppo 24)

- Ventilatore di ripresa centrifugo accoppiato al motore mediante pulegge e cinghie. Motore elettrico con tenditore, classe F, IP55 e protezione termica interna. Girante a doppia aspirazione, con ventola a pale incurvate in avanti. Cuscinetti sferici lubrificati, che non richiedono manutenzione. Disponibile sui montaggi CQ e CT.

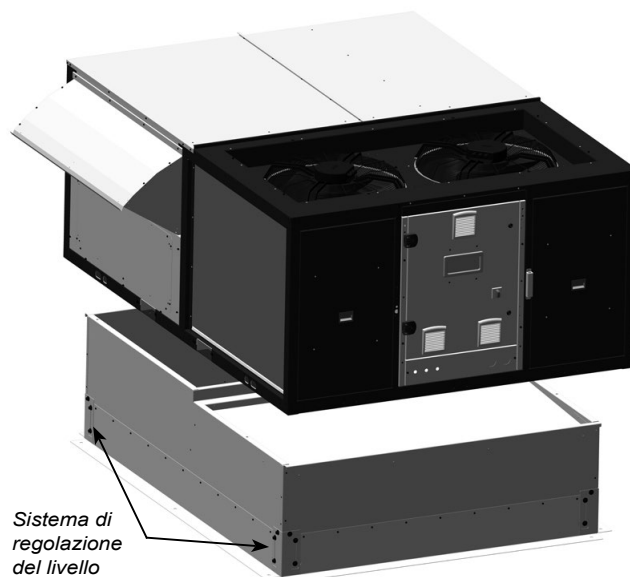
Vi sono 9 combinazioni di ventilatore in base a quanto segue:

- portata d'aria: bassa, nominale ed elevata.
- prevalenza utile: bassa, nominale ed elevata.

Basamenti di pre-montaggio

- Le unità con montaggi "Cross flow" possono essere montate su basamenti di pre-montaggio standardizzati, regolabili in altezza, costruiti in lamiera d'acciaio galvanizzato con verniciatura poliesteri e coibentati termicamente.

Il sistema di regolazione del livello utilizza angolari che permettono una regolazione sull'asse X, così come sull'asse Y



- Le unità con montaggi "Tunnel Flow" dispongono di un'ampia gamma di basamenti di adattamento, pronti per la sostituzione diretta in loco di unità di diversi produttori (consultare il nostro referente).

CARATTERISTICHE TECNICHE (SU 14511-2018)

Serie RPJ		0090	0120	0140	0160	0180	0190	0200	0220	0240	0280	0320	0360	0380		
Potenze frigorifere	Potenza frigorifera ① (kW)	23,00	29,01	34,98	38,96	43,58	45,21	50,10	54,50	60,20	69,06	73,15	81,26	90,85		
	Potenza assorbita ② (kW)	7,17	9,34	10,65	12,14	14,15	14,92	15,61	17,30	20,00	21,51	22,93	26,38	30,18		
	Efficienza EER	3,21	3,11	3,28	3,21	3,08	3,03	3,21	3,15	3,01	3,21	3,19	3,08	3,01		
	SEER	4,92	4,89	4,60	4,46	4,34	4,33	4,66	4,58	4,50	4,51	4,50	4,32	4,26		
	ηs	194%	193%	181%	175%	171%	170%	183%	180%	177%	177%	177%	170%	167%		
Ventilatore circuito esterno	Portata d'aria nominale (m³/h)	9.000	14.500	17.000	17.000	17.000	17.750	31.000	31.000	31.000	33.000	33.000	34.500	35.000		
	Prevalenza utile disp. (mmCE)	5														
	Tipo	Elicoidale elettronico														
	Quantità x Diametro (mm)	1 / 630	1 / 800					2 / 800								
	Potenza motore (kW)	0,9	2,6					2 x 2,6								
	Velocità (giri/min.)	1.140	1.020					1.020								
	Intensità massima assorbita (A)	1,6	3,9					7,8								
Ventilatore di mandata circuito interno	Portata d'aria nominale (m³/h)	5.100	6.500	8.500	8.750	9.000	9.000	12.000	12.500	12.500	15.500	15.500	16.000	16.000		
	Prevalenza utile disp. (mmCE)	12	12	12	15	15	15	20	20	20	20	20	20	25		
	Tipo	Plug fan elettronico														
	Quantità / Diametro (mm)	1 / 500	1 / 500					2 / 500					2 / 500			
	Potenza motore (kW)	1 x 2,65	1 x 2,83					2 x 2,65					2 x 2,83			
	Potenza assorbita (kW)	0,62	1,01	1,79	1,90	2,00	2,04	2,04	2,20	2,20	2,20	3,53	3,53	3,42	3,75	
	Velocità (giri/min.)	1.700														
Intensità massima assorbita (A)	4,2	4,3					8,4					8,6				
Compressore	Tipo	Scroll														
	N. compressori / stadi / circuiti	2 / 2 / 1														
	Tipo di olio	Copeland 3MAF 32cST, Danfoss POE 160SZ, ICI Emkarate RL 32CF, Mobil EAL Artic 22CC														
	Volume dell'olio (l)	2,5	2,5	3,3	3,5	3,5	3,5	3,6	5,0	5,0	5,0	6,5	6,8	6,8		
Caratterist. elettriche	Tensione di rete	400 V / Trifase / 50 Hz (±10%)														
	Alimentazione	3 fili + terra + neutro														
	Intensità massima assorbita (A)	18,9	26,5	26,4	29,9	33,6	34,0	42,6	49,0	53,5	54,6	55,7	61,3	74,3		
Refrigerante	Tipo	R-410A														
	Potenziale di riscaldamento globale (GWP) ③	2.088														
	Carica (kg)	7,3	7,6	9,7	9,7	10,0	10,3	9,7	9,7	10,0	17,0	17,5	17,5	18,0		
	Impatto ambientale (tCO2eq)	15,2	15,9	20,3	20,3	20,9	21,5	20,3	20,3	20,9	35,5	36,5	36,5	37,6		
	Carica aggiuntiva di deumidificazione attiva (opzione) (kg)	3,3	3,3	5,4	5,4	5,4	5,4	10,5	10,5	10,5	10,5	10,5	10,5	10,5		
Peso	Impatto ambientale della deumidificazione attiva (tCO2eq)	6,9	6,9	11,3	11,3	11,3	11,3	21,9	21,9	21,9	21,9	21,9	21,9	21,9		
	Montaggio C0 (kg)	594	617	699	698	704	701	914	929	936	1.035	1.059	1.057	1.078		

① Potenza frigorifera calcolata conformemente alla normativa EN-14511-2018, per condizioni di temperatura interna di 27 °C, 19 °C BU, e 35 °C di temperatura esterna.

② Potenza totale assorbita da compressori e motoventilatori in condizioni nominali, conformemente alla normativa EN-14511-2018.

③ Potenziale di riscaldamento climatico di un chilogrammo di gas fluorurato a effetto serra rispetto a un chilogrammo di diossido di carbonio in un periodo di 100 anni.

CARATTERISTICHE TECNICHE (SU 14511-2018)

Serie IPJ		0090	0120	0140	0160	0180	0190	0200	0220	0240	0280	0320	0360	0380	
Potenze frigorifere	Potenza frigorifera ① (kW)	22,51	28,04	33,83	37,32	41,97	44,42	53,71	58,34	60,95	69,04	73,04	81,58	91,20	
	Potenza assorbita ③ (kW)	7,04	9,03	10,30	11,84	13,47	14,33	16,62	18,47	19,47	21,36	23,00	25,89	29,08	
	Efficienza EER	3,20	3,11	3,28	3,15	3,12	3,10	3,23	3,16	3,13	3,23	3,18	3,15	3,14	
	SEER	4,91	4,89	4,60	4,46	4,35	4,40	4,83	4,85	4,90	4,66	4,57	4,47	4,47	
	ηs	193%	193%	181%	175%	171%	173%	190%	191%	193%	183%	180%	176%	176%	
Potenze riscaldamento	Potenza termica ② (kW)	21,99	27,86	33,21	36,79	42,03	44,78	50,96	56,07	58,86	68,01	72,12	80,77	90,10	
	Potenza assorbita ③ (kW)	5,80	7,96	9,06	10,17	11,95	12,90	14,38	15,95	16,82	18,90	20,19	22,82	25,79	
	Efficienza COP	3,79	3,50	3,67	3,62	3,52	3,47	3,54	3,51	3,50	3,60	3,57	3,54	3,49	
	SCOP	3,48	3,45	3,45	3,45	3,47	3,45	3,60	3,68	3,50	3,43	3,59	3,56	3,58	
	ηs	136%	135%	135%	135%	136%	135%	141%	144%	137%	134%	140%	140%	140%	
Ventilatore circuito esterno	Portata d'aria nominale (m³/h)	9.000	14.500	17.000	17.000	17.000	17.750	31.000	31.000	31.000	33.000	33.000	34.500	35.000	
	Prevalenza utile disp. (mmCE)	5													
	Tipo	Elicoidale elettronico													
	Quantità x Diametro (mm)	1 / 630	1 / 800					2 / 800							
	Potenza motore (kW)	0,9	2,6					2 x 2,6							
	Velocità (giri/min.)	1.140	1.020					1.020							
	Intensità massima assorbita (A)	1,6	3,9					7,8							
Ventilatore di mandata circuito interno	Portata d'aria nominale (m³/h)	5.100	6.500	8.500	8.750	9.000	9.000	12.000	12.500	12.500	15.500	15.500	16.000	16.000	
	Prevalenza utile disp. (mmCE)	12	12	12	15	15	15	20	20	20	20	20	20	25	
	Tipo	Plug fan elettronico													
	Quantità / Diametro (mm)	1 / 500	1 / 500					2 / 500					2 / 500		
	Potenza motore (kW)	1 x 2,65	1 x 2,83					2 x 2,65					2 x 2,83		
	Potenza assorbita (kW)	0,62	1,01	1,79	1,90	2,00	2,04	2,04	2,20	2,20	3,53	3,53	3,42	3,75	
	Velocità (giri/min.)	1.700													
Intensità massima assorbita (A)	4,2	4,3					8,4					8,6			
Compressore	Tipo	Scroll													
	N. compressori / stadi / circuiti	2 / 2 / 1						4 / 4 / 2							
	Tipo di olio	Copeland 3MAF 32cST, Danfoss POE 160SZ, ICI Emkarate RL 32CF, Mobil EAL Artic 22CC													
	Volume dell'olio (l)	2,5	2,5	3,3	3,5	3,5	3,5	2,5 + 2,5	2,5 + 2,5	2,5 + 3,3	3,3 + 3,3	3,3 + 3,5	3,5 + 3,5	3,5 + 3,5	
Caratterist. elettriche	Tensione di rete	400 V / Trifase / 50 Hz (±10%)													
	Alimentazione	3 fili + terra + neutro													
	Intensità massima assorbita (A)	18,9	26,5	26,4	29,9	33,6	34,0	48,1	53,5	53,2	56,3	60,2	68,8	73,8	
Refrigerante	Tipo	R-410A													
	Potenziale di riscaldamento globale (GWP) ④	2.088													
	Carica (kg)	8,0	8,3	11,0	11,0	11,3	11,6	2 x 6,3	2 x 6,4	2 x 6,5	2 x 10,0	2 x 10,2	2 x 10,2	2 x 10,3	
	Impatto ambientale (tCO2eq)	16,7	17,3	23,0	23,0	23,6	24,2	26,1	26,7	27,1	41,8	42,4	42,4	42,8	
	Carica aggiuntiva di deumidificazione attiva (opz.) (kg) ⑤	4,9	4,9	4,6	4,6	4,6	4,6	11,2	11,2	11,2	11,5	11,5	11,5	11,5	
	Impatto ambientale della deumidificazione attiva (tCO2eq)	10,2	10,2	9,6	9,6	9,6	9,6	23,4	23,4	23,4	24,0	24,0	24,0	24,0	
Peso	Montaggio C0 (kg)	585	610	675	680	685	690	990	995	1.040	1.155	1.160	1.165	1.170	

- ① Potenza frigorifera calcolata conformemente alla normativa EN-14511-2018, per condizioni di temperatura interna di 27 °C, 19 °C BU, e 35 °C di temperatura esterna.
 ② Potenza termica calcolata secondo la norma EN-14511-2018, per condizioni di temperatura interna di 20 °C, e 6 °C BU di temperatura esterna.
 ③ Potenza totale assorbita da compressori e motoventilatori in condizioni nominali, conformemente alla normativa EN-14511-2018.
 ④ Potenziale di riscaldamento climatico di un chilogrammo di gas fluorurato a effetto serra rispetto a un chilogrammo di diossido di carbonio in un periodo di 100 anni.
 ⑤ Nei modelli a due circuiti, carica aggiuntiva sul circuito 2.



Valori certificati da Eurovent

DIMENSIONI DI INGOMBRO DEI DIVERSI MONTAGGI

Cross flow

Vectios™ PJ	Montaggi C0, CS e CF			Montaggi CK, CA, CP e CR			Montaggio CW			Montaggi CQ e CT		
	Lunghezza (mm)	Larghezza (mm)	Altezza (mm)	Lunghezza (mm)	Larghezza (mm)	Altezza (mm)	Lunghezza (mm)	Larghezza (mm)	Altezza (mm)	Lunghezza (mm)	Larghezza (mm)	Altezza (mm)
0090	2.225	1.750	1.230	2.230	1.755	1.905	2.230	2.565	1.905	2.230	1.760	1.975
0120	2.225	1.750	1.230	2.230	1.755	1.905	2.230	2.565	1.905	2.230	1.760	1.975
0140	2.225	1.750	1.230	2.230	1.755	1.905	2.230	2.565	1.905	2.230	1.760	1.975
0160	2.225	1.750	1.230	2.230	1.755	1.905	2.230	2.565	1.905	2.230	1.760	1.975
0180	2.225	1.750	1.230	2.230	1.755	1.905	2.230	2.565	1.905	2.230	1.760	1.975
0190	2.225	1.750	1.230	2.230	1.755	1.905	2.230	2.565	1.905	2.230	1.760	1.975
0200	3.000	2.200	1.230	3.000	2.205	1.905	3.000	3.015	1.905	3.000	2.210	1.995
0220	3.000	2.200	1.230	3.000	2.205	1.905	3.000	3.015	1.905	3.000	2.210	1.995
0240	3.000	2.200	1.230	3.000	2.205	1.905	3.000	3.015	1.905	3.000	2.210	1.995
0280	3.650	2.200	1.230	3.655	2.205	1.905	3.655	3.015	1.905	3.655	2.210	1.995
0320	3.650	2.200	1.230	3.655	2.205	1.905	3.655	3.015	1.905	3.655	2.210	1.995
0360	3.650	2.200	1.230	3.655	2.205	1.905	3.655	3.015	1.905	3.655	2.210	1.995
0380	3.650	2.200	1.230	3.655	2.205	1.905	3.655	3.015	1.905	3.655	2.210	1.995

Tunnel Flow

Vectios™ PJ	Montaggi T0 e TS			Montaggio TP			Montaggio TW		
	Lunghezza (mm)	Larghezza (mm)	Altezza (mm)	Lunghezza (mm)	Larghezza (mm)	Altezza (mm)	Lunghezza (mm)	Larghezza (mm)	Altezza (mm)
0200	3.000	2.200	1.230	3.865	2.200	1.230	4.675	2.210	1.905
0220	3.000	2.200	1.230	3.865	2.200	1.230	4.675	2.210	1.905
0240	3.000	2.200	1.230	3.865	2.200	1.230	4.675	2.210	1.905
0280	3.650	2.200	1.230	3.655	2.210	1.905	4.465	2.210	1.905
0320	3.650	2.200	1.230	3.655	2.210	1.905	4.465	2.210	1.905
0360	3.650	2.200	1.230	3.655	2.210	1.905	4.465	2.210	1.905
0380	3.650	2.200	1.230	3.655	2.210	1.905	4.465	2.210	1.905



Cross flow (tutti i modelli)



Tunnel flow (modelli 0200 - 0380)

LIMITI DI FUNZIONAMENTO

Condizioni ingresso aria		Refrigerazione		Riscaldamento
		RPJ	IPJ	IPJ
Batteria interna	Minimo	9,7 °C BU		10 °C
	Massimo	24 °C BU		27 °C
Batteria esterna	Minimo	12 °C ①		-15 °C BU ②
	Massimo	52 °C	48 °C	15 °C BU

① Con il controllo della pressione di condensazione attivato, funzionamento fino a -10 °C.

② Quando la temperatura esterna è periodicamente inferiore a 5 °C BU, si raccomanda di installare un elemento ausiliario.

LIVELLI SONORI dB(A)

Livello di potenza sonora(LW)

Vectios™ PJ	0090	0120	0140	0160	0180	0190	0200	0220	0240	0280	0320	0360	0380
63 Hz	55,2	60,8	61,4	60,9	61,3	63,1	64,3	64,5	64,9	64,8	64,6	64,6	65,3
125 Hz	64,2	66,7	68,9	66,1	70,0	71,1	69,6	69,9	71,5	72,4	71,3	71,4	74,0
250 Hz	71,8	74,8	76,1	72,9	76,3	76,4	77,0	77,7	78,9	79,7	78,4	77,9	79,3
500 Hz	70,2	76,7	76,4	76,8	77,1	78,3	79,5	80,1	80,4	79,9	80,1	80,2	80,9
1000 Hz	72,0	76,2	76,3	77,5	77,3	78,2	79,4	79,9	80,2	79,8	80,4	80,6	80,7
2000 Hz	69,7	73,5	74,3	75,3	74,1	75,5	77,0	77,4	77,8	77,7	78,3	78,1	77,7
4000 Hz	62,6	69,2	70,3	70,6	70,4	72,2	73,1	73,4	73,7	73,8	73,9	74,2	74,4
8000 Hz	59,0	63,7	65,5	65,8	65,6	67,5	67,9	68,2	68,6	68,9	69,1	69,4	69,6
Totale dB(A)	77,5	82,0	82,5	82,5	83,0	84,0	85,0	85,5	86,0	86,0	86,0	86,0	86,5

Livello di pressione acustica (LP)

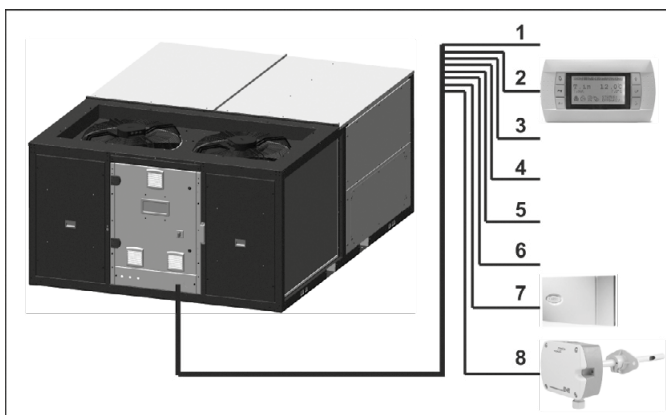
Condizioni di misurazione: in campo libero, misurato a 5 metri di distanza, direttività 2 e a 1,5 metri dal suolo.

Vectios™ PJ	0090	0120	0140	0160	0180	0190	0200	0220	0240	0280	0320	0360	0380
Totale dB(A)	51,0	55,5	56,0	56,0	56,5	57,5	58,3	58,8	59,3	59,3	59,1	59,1	59,6

Nota: il livello di pressione acustica dipende dalle condizioni dell'impianto, pertanto il relativo valore viene fornito solo a titolo indicativo. Valori ottenuti secondo la norma ISO 3744.

COLLEGAMENTO ELETTRICO

Nb	Vectios™ PJ	0090 - 0380	
1	Alimentazione generale	400 III (±10%) 3 fili + terra + neutro	
2	Collegamento terminale grafico VectioGD per controllo remoto (di default, installato sul quadro elettrico) ①	Cavo telefonico 6 fili standard (connettore RJ12)	
4	Avvio/arresto a distanza (opz.)	2 fili	
5	Segnale di anomalia generale (opz.)	2 fili	
6	Segnale circolatore per BEC (sicurezza antigelo) (opz.)	1 filo	
7	Sonda ambiente	NTC	2 fili
		RS485	5 fili ②
8	Sonda di qualità dell'aria (opz.)	3 fili	

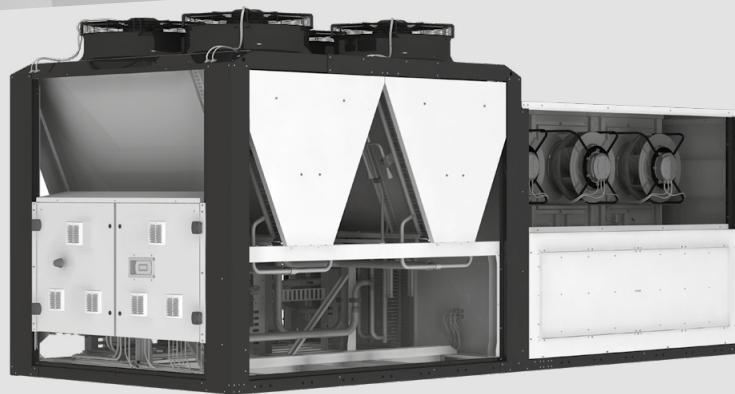


① In tal caso, il terminale utente TCO può essere installato sul quadro elettrico.

② È possibile collegare fino a quattro sonde ambiente RS485 in sequenza sul fieldbus della scheda di controllo.

VECTIOS^{POWER}™ PJ

Unità aria-aria compatte da tetto



Sistema integrato "plug&play"

Progettazione ecocompatibile: **elevata efficienza** stagionale

Affidabilità e qualità superiori

Unità compatta e silenziosa

Sistema di regolazione **avanzato**

Flessibilità del sistema monoblocco

Ampio settore di applicazione

Potenza frigorifera: da 100,3 a 280,2 kW

Potenza termica: da 100,5 a 308,7 kW



Freddo e caldo



Recupero di calore



Filtrazione dell'aria



Free cooling

R-410A



DESCRIZIONE

I dispositivi della **gamma Vectios^{POWER}™** sono unità autonome aria-aria, con struttura orizzontale, da tetto (tipo roof top). Tutti i componenti necessari alla corretta climatizzazione dell'impianto sono integrati.

■ **Serie IPJ:** unità **pompa di calore reversibile**.

L'unità è collegata direttamente alla rete canalizzabile, senza la necessità di sistemi o elementi aggiuntivi, tubi, cavi, ecc., per evitare di aumentarne inutilmente l'ingombro. Questo design permette di ridurre i costi di installazione, consentendo al tempo stesso un collegamento rapido e un funzionamento affidabile.

La gamma di potenza di queste unità consente la climatizzazione di grandi superfici per uso commerciale o industriale.

Per rispondere alle diverse esigenze di funzionamento, sono disponibili molte opzioni, tra cui:

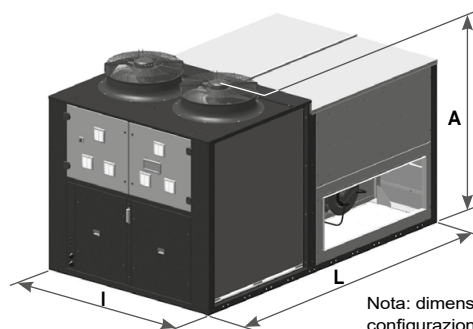
- recupero di energia dall'aria di estrazione;
- free cooling;
- rinnovo dell'aria;
- zonizzazione con variazione della portata d'aria;
- controllo della qualità dell'aria interna;
- filtrazione dell'aria;
- dispositivi di riscaldamento ausiliario;
- batteria di recupero di calore;
- estensione dei limiti di funzionamento per adattarsi a temperature estreme;
- prevalenza utile disponibile fino a 80 mmCE.

Queste unità sono dotate di ventilatori elicoidali elettronici sul circuito esterno e plug fan elettronici sul circuito interno, batterie ad aria, compressori ermetici di tipo scroll, una regolazione elettronica con microprocessore e componenti ottimizzati per l'utilizzo di liquido refrigerante R-410A.

Ogni macchina è testata in fabbrica prima della consegna.

GAMMA

Modelli Vectios ^{POWER} ™	Dimensioni: L x l x A (mm)
0420 - 0450 - 0500	3.820 x 2.257 x 2.293
0560 - 0620 - 0680 - 0720	4.224 x 2.257 x 2.340
0760 - 0840 - 0960	5.300 x 2.257 x 2.421
1050 - 1200	6.350 x 2.257 x 2.494



Nota: dimensioni per la configurazione standard.

CONFORMITÀ

Direttiva relativa alle macchine 2006/42/CE (MD)
 Direttiva sulla compatibilità elettromagnetica 2014/30/UE (EMC)
 Direttiva bassa tensione 2014/35/UE (LVD)
 Direttiva attrezzature a pressione 2014/68/UE (Categoria 2) (PED)
 Direttiva RoHS 2011/65/UE (RoHS)
 Direttiva sulla progettazione ecocompatibile 2009/125/CE (ECO-DESIGN)
 Direttiva relativa all'etichettatura energetica 2017/1369/UE (ECO-LABELLING)
 Norma armonizzata EN 378-2:2012 (sistemi di refrigerazione e pompe di calore - esigenze di sicurezza e ambientali).

VANTAGGI PER IL CLIENTE

Efficienza energetica superiore e rispetto dell'ambiente

Ci impegnano a rendere le nostre unità sempre più efficienti ed ecosostenibili.

VECTIOS^{POWER}™ supera i requisiti di progettazione ecocompatibile per le unità da tetto (roof top). Risparmio: fino al 38%.

SEER fino a 4,88
SCOP fino a 3,44

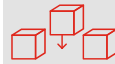


La gamma VECTIOS^{POWER} è stata progettata con caratteristiche specifiche per ridurre al minimo i consumi energetici per ogni applicazione: ventilazione variabile, free cooling, filtri a bassa perdita di carico e sistemi di recupero di energia. Inoltre, questa gamma è compatibile con i refrigeranti GWP intermedi.



Semplicità

Garantiamo facilità di installazione e integrazione nel sistema di gestione dell'edificio.



- **Soluzione pronta per l'uso:** completamente programmata, è preimpostata in fabbrica.
- **Comunicazione** con tutti i tipi di sistemi di gestione tecnica degli edifici (BMS) tramite protocolli Modbus, Ethernet, LonWorks, BACnet e KNX.
- Ampie possibilità di **supervisione** per più unità (da 1 a 300)
- Soluzione di **supervisione da remoto** CIATM2M.

Ampio settore di applicazione

Diverse applicazioni per una gamma climatica più ampia:

- **Zonizzazione dell'aria** per un massimo di 4 zone differenti o su grandi superfici con significativa dispersione termica. 
- **Batteria di recupero di calore** che si avvale dell'energia estratta dal sistema di refrigerazione alimentare o dal processo industriale. 
- **Aumento della portata d'aria** per fornire la giusta soluzione quando è necessaria una maggiore portata d'aria rispetto alla potenza. 
- **Bassa temperatura di ripresa (15 °C)** in modalità refrigerazione, che permette di soddisfare le esigenze di alcune applicazioni come la conservazione degli alimenti su grandi superfici. 



Flessibilità del sistema monoblocco

VECTIOS^{POWER}™ offre un'ampia scelta di opzioni per personalizzare l'unità e soddisfare tutte le esigenze specifiche. Questa caratteristica la rende **la soluzione perfetta per ogni applicazione**, assicurando comfort, efficienza energetica e qualità dell'aria interna ottimali.



NEGOZI



CINEMA



LOGISTICA



INDUSTRIE



UFFICI



AMMINISTRAZIONE

- Free cooling
- Recupero di energia
- Aria di rinnovo
- Sensori di qualità
- Filtrazione
- Controllo sovrapressione
- Riscaldamento ausiliario
- Controllo dell'umidità
- Funzionamento "tutte le stagioni"
- Contatore di energia
- Controllo multizona
- Batteria di recupero di calore
- Applicazioni a bassa temperatura
- Master/slave e backup
- Rilevatore di refrigerante o fumi
- Opzioni anticorrosione
- Supervisione
- Comunicazione

Peso e dimensioni ottimizzati, anche per pannelli e ammortizzatori in alluminio



Comfort acustico

VECTIOS^{POWER}™ garantisce un **basso livello sonoro** durante il funzionamento, per rispondere alle esigenze più elevate, grazie all'ottimizzazione del design e all'utilizzo di moto-ventilatori e compressori di ultima generazione.



Piena affidabilità

I prodotti CIAT sono affidabili, rispondenti alle aspettative e di facile manutenzione.

Le prestazioni di VECTIOS^{POWER}™ sono **certificate da Eurovent**



(fino a 200 kW)

Un solido processo di certificazione garantisce gli standard più elevati.

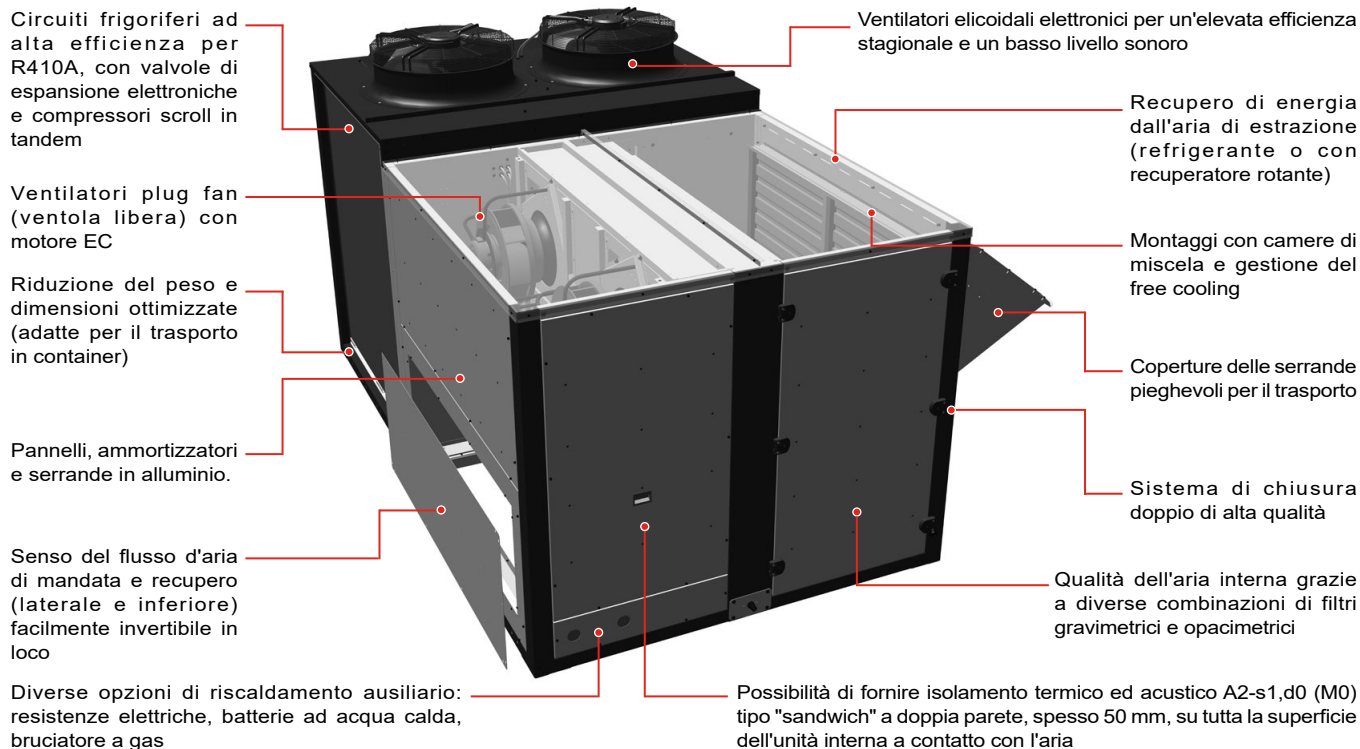


Sistema di regolazione avanzato

VECTIC, la nuovissima regolazione dedicata all'ottimizzazione delle prestazioni a carico parziale, aumenta l'efficacia stagionale e ottimizza i limiti di funzionamento.



CARATTERISTICHE PRINCIPALI



CONFIGURAZIONE DELLE UNITÀ

Mantello

- Struttura in acciaio galvanizzato. Pannelli e ammortizzatori in alluminio. Finitura con verniciatura in poliestere, in due colori: bianco RAL 7035 e grigio grafite RAL 7024.
- Pannelli amovibili che facilitano l'accesso a tutti i componenti: quadro elettrico, compressori, ventilatori, filtri, ecc.
- Skid per facilitare il trasporto. Le dimensioni delle unità di questa gamma consentono il trasporto in container di tutti i modelli e gli allestimenti, senza necessità di utilizzare lo speciale imballaggio marittimo SEI4C.

Unità esterna

- Batterie con tubi in rame e alette in alluminio.
- Ventilatori elicoidali elettronici EC che adattano la velocità di rotazione alle esigenze dell'impianto, riducendo il consumo elettrico, la rumorosità a carico parziale e migliorando l'efficienza media stagionale dell'unità. Protezione IP55.

Unità interna

- Coibentazione termica e acustica di pannelli e ammortizzatori, con classificazione antincendio M1.
- Batterie con tubi in rame e alette in alluminio.
- Ventilatori di mandata plug fan elettronici EC a velocità variabile e controllore portata. Negli impianti tipici del settore terziario, il consumo associato al trasporto dell'aria rappresenta una percentuale elevata del consumo annuale imputabile alla climatizzazione. L'utilizzo di ventilatori con maggiore efficienza ha un impatto diretto sulla riduzione del consumo. Pertanto, questi ventilatori comportano una serie di vantaggi:
 - eliminazione delle perdite causate dall'attrito dovuto alla trasmissione mediante accoppiamento diretto;
 - maggiore efficienza aeraulica (palette a reazione con profilo ottimizzato), con prevalenze utili molto elevate;

- un rendimento decisamente maggiore del motore; motori EC a magneti permanenti azionati mediante una commutazione elettronica integrata all'interno del motore stesso (superiore a un motore IE3);
- una velocità variabile che permette di mantenere la portata di mandata costante indipendentemente dal livello di intasamento dei filtri;
- la misurazione della portata tramite una sezione calibrata all'aspirazione del ventilatore e un sensore di pressione differenziale permettono al sistema di controllo di gestire la portata in modo affidabile e preciso, sia nei sistemi VAC, sia in quelli VAV.

- Filtri dell'aria gravimetrici G4 ricaricabili, montati su un telaio. Sistema di chiusura doppio sul pannello di accesso ai filtri.
- Vasca isolata di drenaggio della condensa, inclinata verso lo scarico. Per facilitare le operazioni di pulizia, questa vasca è amovibile nei modelli da 0420 a 0720.

Circuito refrigerante

- Compressori ermetici di tipo scroll in tandem, che migliorano la gestione degli stadi, oltre all'efficienza energetica a carico parziale dell'unità. Montati su supporti antivibranti. Relè per il monitoraggio della sequenza delle fasi e per la protezione contro la perdita di fase.
- Resistenza carter.
- Valvole di espansione elettroniche.
- Valvole di inversione a quattro vie (unità pompa di calore).
- Filtri deidratatori antiacido.
- Architettura frigorifera in 2 volumi d'aria.



Protezioni

- Pressostati alta pressione.
- Trasduttori alta e bassa pressione.
- Controllo perdite di refrigerante (mediante allarme di bassa pressione).
- Controllo della temperatura di scarico del compressore.
- Interruttore generale bloccoporta.
- Protezione per linee elettriche di compressori con salvamotore manuale e linee elettriche di motori di ventilatori con interruttori magnetotermici. Questi dispositivi forniscono protezione da sovraccarico, cortocircuito, guasto di fase e sottotensione.
- Interruttore automatico del circuito di comando.

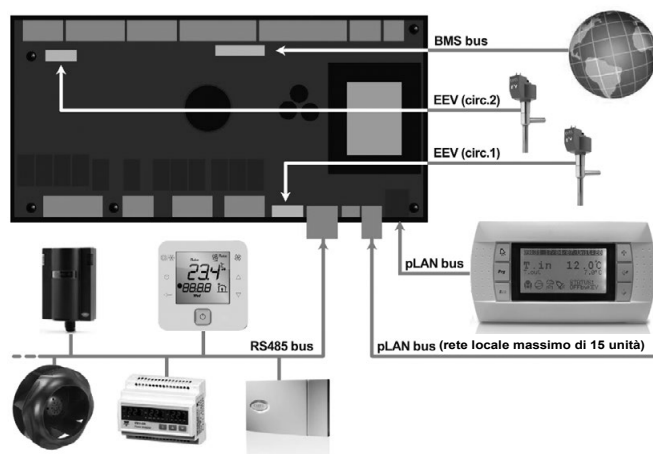
Quadro elettrico

- Quadro elettrico completo, interamente cablato. Coperchio del quadro isolato, per impedire la formazione di condensa. Ventilazione meccanica controllata. Protezione IP54.
- Marcatura dei cavi elettrici e dei componenti nel quadro elettrico. Questo permette la tracciabilità e una diagnosi facilitata.
- Sistemi a doppio bloccaggio + chiusure a un quarto di giro sulla porta amovibile d'accesso al quadro.
- Alimentazione elettrica con neutro.
- Presa di terra generale.
- Contattori dei compressori e motore dei ventilatori.

Regolazione elettronica Vectic

Il modulo di regolazione Vectic è costituito sostanzialmente da una scheda di controllo, da un terminale grafico VecticGD, da un terminale utente TCO (in opzione) e da sensori.

Il sistema è dotato di un bus di campo RS485, che permette la gestione di componenti aggiuntivi, ad esempio: le schede di espansione, i ventilatori plug fan, i sensori temperatura o umidità ambiente, il rilevatore di perdite, i contatori di energia, ecc.



Una scheda di comunicazione (in opzione) permette di collegare la scheda di controllo a un sistema di gestione tecnica centralizzata (GTC) con uno dei seguenti protocolli: Carel, Modbus, LonWorks®, BACnet™ MSTP, Konnex, Modbus TCP/IP, BACnet™ Ethernet, TCP/IP, SNMP V1-2-3, FTP e HTTP.

La regolazione Vectic permette d'integrare l'unità nelle nostre soluzioni di supervisione locali: **pco Web** (1 unità), **Plantwatchpro3** (30 unità), **BOSS mini** (50 unità) e **BOSS** (300 unità), nonché la soluzione da remoto CIATM2M.

Gestisce inoltre un collegamento locale tra unità su rete pLAN (Vectic Local Area Network), per un massimo di 15 unità, con un'unità configurata come "Master" e le altre come "Slave". Questa rete consente lo scambio di dati e informazioni tra le unità e, a

seconda delle condizioni dell'installazione, permette di condividere la lettura di alcune sonde installate nell'unità configurata come "Master", set-point di temperatura e modalità di funzionamento. È inoltre possibile configurare un'unità come "Backup" in caso di malfunzionamento dell'altra unità nella rete pLAN.

Funzioni principali:

- Scelta del set-point e della modalità di funzionamento: FREDDO/CALDO/AUTO/VENTILAZIONE.
- Controllo costante dei parametri di funzionamento.
- Visualizzazione dei valori misurati dai sensori.
- Temporizzazioni dei compressori.
- Gestione dello sbrinamento.
- Regolazione della temperatura di mandata.
- Funzionamento "tutte le stagioni" grazie al controllo proporzionale delle pressioni di condensazione e di evaporazione. La regolazione del gruppo in modalità Freddo è effettuata mediante galleggiante ad alta pressione. Il set-point di pressione di condensazione è calcolato in funzione della temperatura esterna. Questa pressione è regolata modificando la portata d'aria dei ventilatori esterni.
- Compensazione del set-point in funzione della temperatura esterna.
- Programmazione oraria e settimanale.
- Protezione antincendio.
- Diagnostica degli errori e allarme generale.
- Gestione di tutti gli elementi disponibili in opzione per l'unità: serrande e camere di miscela, riscaldamento ausiliario, sensore di CO₂, zonizzazione, recupero di energia, ecc.

Terminal grafico VecticGD

L'utilizzo di questo terminale, installato sul quadro elettrico della macchina, è estremamente semplice. Fornisce spiegazioni dettagliate della regolazione con descrizioni chiare in italiano. Non necessita di alcun collegamento.



Tramite 6 tasti, grandi e maneggevoli, è possibile navigare in tutti i menu ed eseguire le seguenti azioni:

- definire la programmazione iniziale dell'unità;
- modificare i parametri di funzionamento;
- avviare/arrestare l'unità;
- selezionare la modalità di funzionamento e regolare i set-point;
- visualizzare le variabili controllate e i valori misurati dai sensori;
- visualizzare a schermo gli allarmi attivi e lo storico degli allarmi.

Terminale utente TCO (in opzione)

Questo terminale può essere installato sul quadro elettrico, al posto del terminale VecticGD. In questo caso, il terminale VecticGD può essere utilizzato mediante comando remoto (consultare la sezione "Opzioni"). Il terminale consente di:



- avviare/arrestare l'unità;
- selezionare la modalità di funzionamento e regolare i set-point;
- visualizzare le temperature e l'umidità dell'impianto, la temperatura esterna, la temperatura di mandata, la sonda CO₂ e l'apertura della serranda d'aria esterna;
- visualizzare i codici degli allarmi.

NOMENCLATURA DEL NUMERO DI MODELLO

IPJ_	0420	A	3	U	C0	AA	000	0	N	B	E	0	000	0000	0000	0	0	T100	00	P00	000	C100	0000	0000
1	2	3	4	5	6	7	8	9	10	11	12	13	14	15	16	17	18	19	20	21	22	23	24	25

Gruppo 1: tipo di unità

- IPJ: pompa di calore aria-aria

Gruppo 2: modello di unità

- 2 circuiti: 0420 / 0450 / 0500
0560 / 0620 / 0680 / 0720
0760 / 0840 / 0960
1050 / 1200

Gruppo 3: versione della serie

Gruppo 4: alimentazione elettrica

- 3: 400 V/trifase+n/50 Hz
- 4: 400 V/trifase/50 Hz

Gruppo 5: tipo di refrigerante

- U: R410A

Gruppo 6: flusso d'aria + montaggio

- C0: montaggio standard
- CS: camera di miscela a 2 vie
- CP: ventilatore ripresa plug fan inferiore
- CR: ventilatore ripresa plug fan inferiore e recupero attivo
- CQ: ventilatore ripresa plug fan o centrifugo nella scatola superiore
- CT: ventilatore ripresa plug fan o centrifugo nella scatola superiore e recupero attivo
- CW: recupero passivo

Gruppo 7: trattamento batterie interne ed esterne

- AA: alluminio - alluminio
- AB: alluminio - poliuretano
- AC: alluminio - Inera®
- BB: poliuretano - poliuretano
- BC: poliuretano - Inera®
- CC: Inera® - Inera®

Gruppo 8: riscaldamento

- 000: senza supporto al riscaldamento
- G0x: bruciatore a gas, 2 potenze disponibili:
x = nominale (N)/alta (H)
- E0x: resistenze elettriche, 3 potenze:
x = bassa (L)/nominale (N)/alta (H)
- B0x: batterie ad acqua calda, 2 opzioni:
x = standard (S)

Gruppo 9: protezione bassa temperatura esterna

- 0: senza protezione
- 1: kit 1: kit per temperatura esterna < -10 °C

Gruppo 10: prevalenza utile vent. interno

- L: prevalenza utile bassa (alluminio)
- N: prevalenza utile nominale (polipropilene)
- A: prevalenza utile nominale (alluminio)
- H: prevalenza utile alta (alluminio)

Gruppo 11: filtro d'aria + stop-drop

- A: G4
- B: G4 + stop-drop
- C: G4 b.p.c.
- D: G4 b.p.c.+ stop-drop
- G: G4 + F7
- H: G4 + F7 + stop-drop
- K: G4 b.p.c. + F7
- L: G4 b.p.c. + F7 + stop-drop
- O: M6 + F7
- P: M6 + F7 + stop-drop
- S: F7 + F9
- T: F7 + F9 + stop-drop

Gruppo 12: tipo di ventilatore esterno

- A: AC (2 velocità)

- E: EC (elettronico)

Gruppo 13: isolamento

- 0: isolamento standard
- 1: isolamento MO a doppia parete (50 mm)

Gruppo 14: configurazione unità interna

- 000 — Senza accessori in opzione
 - A: vasca di recupero della condensa in acciaio inox.
 - 1: non utilizzato
 - A: pressostato differenziale filtri intasati

Gruppo 15: configurazione unità esterna

- 0000 — Senza accessori in opzione
 - A: griglia di protezione presa d'aria nuova
 - 1: griglia di protezione batteria esterna
 - A: supporti antivibranti in gomma
 - 1: stop-drop ingresso aria esterna

Gruppo 16: recupero passivo

- 0000 — Senza accessori in opzione
 - 4: diametro ventola: 1500 mm
 - 5: diametro ventola: 1800 mm
 - 6: diametro ventola: 2000 mm
 - 7: diametro ventola: 2200 mm
 - A: controllo ventola "tutto o niente"
 - B: controllo ventola variatore velocità
 - 1: sezioni canali 2,0 mm
 - 2: sezioni canali 2,5 mm
 - A: materiali: alluminio
 - C: materiali: ventola ibrida

Gruppo 17: riscaldamento complementare

- 0: senza riscaldamento complementare
- C: batteria di recupero del calore

Gruppo 18: applicazioni speciali

- 0: senza applicazioni speciali
- Z: zonizzazione dell'aria
- I: applicazione bassa temperatura di ripresa
- K: applicazione bassa temp. + zonizzazione dell'aria

Gruppo 19: sonde

- 0000 — Senza accessori in opzione
 - H: sonda di rilevamento fumi
 - A: sonda qualità dell'aria per ambiente
 - C: sonda qualità dell'aria di ripresa (su canale)
 - D: doppia sonda qualità: ambiente + ambiente
 - E: doppia sonda qualità: ambiente + esterno
 - F: doppia sonda qualità: ripresa + esterno
 - P: sonda qualità dell'aria su rete pLAN
 - 1: 1 sonda RS485
 - 2: 2 sonde RS485
 - 3: 3 sonde RS485
 - 4: 4 sonde RS485
 - 5: 1 sonda NTC
 - T: sensore di temperatura ambiente
 - H: sensore temperatura + umidità ambiente
 - P: sonda ambiente su rete pLAN

Gruppo 20: free cooling + umidità esterna

- 00 — Senza free cooling + senza sonda
 - 1: sonda umidità esterna sull'unità
 - 2: sonda umid. esterna su rete pLAN
 - T: free cooling termico
 - M: free cooling termo-entalpico
 - E: free cooling entalpico

Gruppo 21: terminale + comunicazione unità

- 000 Senza terminale + indipendente + senza scheda
 - M: scheda comunicazione RS485 Modbus/Carel
 - E: scheda comunicazione Ethernet PCoWeb
 - L: scheda comunicazione RS485 LonWorks®
 - B: scheda comunicazione Ethernet BACnet™
 - C: scheda comunicazione RS485 BACnet™
 - K: scheda comunicazione RS485 Konnex
 - 0: unità indipendente
 - 1: unità master
 - 2: unità slave
 - P: terminale VectigGD nel quadro elettrico
 - T: terminale TCO nel quadro elettrico
 - R: terminale VectigGD nel quadro elettrico + terminale TCO per comando remoto a 100 m
 - S: terminale TCO nel quadro elettrico + terminale VectigGD per comando remoto a 200 m
 - N: terminale VectigGD sul quadro + terminale VectigGD per comando remoto a 200 m

Gruppo 22: altri accessori 1

- 000 — Senza accessori in opzione
 - 1: gestione di un umidificatore "tutto o niente"
 - 2: gestione di un umidificatore proporzionale
 - E: contatore di energia
 - M: contatore di energia elettrica e potenze frigorifere e termiche
 - 1: rilevatore di perdite di refrigerante

Gruppo 23: altri accessori 2

- C100- Senza accessori in opzione
 - Non utilizzato
 - T: elementi tropicalizzati
 - Non utilizzato
 - Non utilizzato

Gruppo 24: ventilatore di ripresa

- 0000 — Senza ventilatore di ripresa
 - 1: centrifugo, portata esigua
 - 3: centrifugo, portata nominale
 - 5: centrifugo, portata elevata
 - N: plug fan, pressione nominale (polipropil.)
 - A: plug fan, pressione nominale (alluminio)
 - H: plug fan, pressione alta (alluminio)
 - Non utilizzato

Gruppo 25: direzione dell'aria interna

- 0000 — Direzione inferiore
 - 0: mandata e ripresa inferiori (montaggi C0, CS, CP, CR e CW)
 - 1: mandata laterale e ripresa inferiore (montaggi C0, CS, CP, CR e CW)
 - 2: mandata inferiore e ripresa laterale (montaggi C0, CS, CQ e CT)
 - 3: mandata e ripresa laterali (montaggi C0, CS, CQ e CT)
 - 4: mandata superiore e ripresa inferiore (montaggi C0 e CS)
 - 5: mandata laterale e ripresa superiore (montaggi C0 e CS)
 - 6: mandata superiore e ripresa laterale (montaggi C0 e CS)
 - 7: mandata inferiore e ripresa superiore (montaggi C0 e CS)
 - 8: mandata e ripresa superiori (montaggi C0 e CS)
 - Non utilizzato

ATTREZZATURE IN OPZIONE

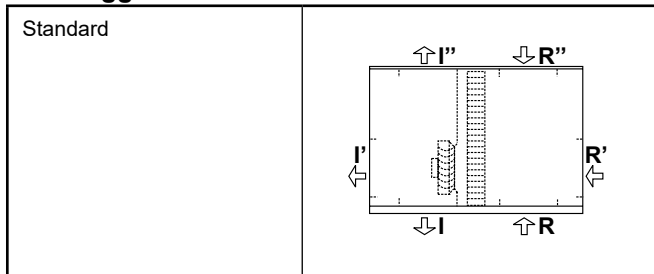
Gamma	Unità	Descrizione	Su richiesta	Montaggio in fabbrica	Montaggio in loco	
Alimentazione	4	400 V/trifase/50 Hz (senza neutro)		✓		
Flusso d'aria + montaggio	6	CS: camera di miscela a 2 vie		✓		
		CP: ventilatore ripresa plug fan inferiore		✓		
		CR: ventilatore ripresa plug fan inferiore e circuito di recupero frigorifero (recup. attivo)		✓		
		CQ: ventilatore ripresa plug fan o centrifugo nella scatola superiore		✓		
		CT: ventilatore ripresa plug fan o centrifugo nella scatola superiore e circuito di recupero frigorifero (recup. attivo)		✓		
		CW: ventilatore ripresa plug fan inferiore e recuperatore rotante (recupero passivo)		✓	✓	(*)
		CK: camera di miscela a 3 vie	✓	✓		
Trattamento batterie	7	CL: ventilatore ripresa plug fan o centrifugo nella scatola superiore e recuperatore rotante (recupero passivo)	✓	✓	(*)	
		Batterie con tubi in rame e alette in lega d'alluminio INERA®		✓		
		Batterie con tubi in rame e alette in alluminio, con rivestimento in poliuretano		✓		
		Batterie con tubi in rame e alette in rame	✓	✓		
Riscaldamento	8	Protezione Blygold®	✓	✓		
		Batteria ad acqua calda		Standard	✓	
				Grande freddo	✓	
		Resistenze elettriche ausiliarie		Controllo "tutto o niente"	✓	
		Controllo proporzionale	✓	✓		
		Bruciatore a gas naturale o propano (integrato in basamento di premontaggio)			✓	
Protezione bassa temperatura	9	Kit 1: kit per temperatura esterna < -10 °C		✓		
		Kit 2: kit per temperatura esterna < -14 °C	✓	✓		
		Kit 3: kit 1 + serrande con molla	✓	✓		
		Kit 4: kit 2 + serrande con molla	✓	✓		
Ventil. interno	10	Ventilatore di mandata plug fan con pressione nominale (alluminio), bassa pressione (alluminio) o alta pressione (alluminio)		✓		
Filtri ad aria + stop-drop	11	Separatore di gocce (stop-drop) a livello della batteria ad aria interna		✓	✓	
		Filtri gravimetrici G4 a bassa perdita di carico		✓	✓	
		Filtri gravimetrici G4 + opacimetrici a tasche F7		✓	✓	
		Filtri gravimetrici G4 a bassa perdita di carico + opacimetrici a tasche F7		✓	✓	
		Doppio stadio di filtri opacimetrici a tasche (M6+F7, F7+F9)		✓	✓	
Ventil. esterno	12	Ventilatore elicoidale a due velocità, con accoppiamento diretto al motore		✓		
Isolamento	13	Coibentazione termica e acustica, Euroclasse A2-s1, d0 (M0) a doppia parete (50 mm)		✓		
Unità interna	14	Vasca di recupero della condensa in acciaio inox.		✓	✓	
		Pressostato differenziale per rilevamento di filtri intasati		✓		
		Controllo della sovrappressione	✓	✓		
Unità esterna	15	Griglia di protezione della presa d'aria nuova		✓	✓	
		Griglia di protezione della batteria esterna		✓	✓	
		Separatore di gocce (stop-drop) sull'ingresso aria esterna		✓	✓	
		Supporti antivibranti in gomma		✓	✓	
Recup. passivo	16	Caratteristiche del recuperatore rotante: diametro, sezione dei canali e materiale della ventola, tipo di controllo di velocità		✓		
Riscaldamento complementare	17	Batteria di recupero di calore		✓		
Applicazioni speciali	18	Zonizzazione della portata d'aria		✓	(*)	
		Applicazione a bassa temperatura di ripresa		✓		
		Applicazione a bassa temperatura di ripresa + zonizzazione della portata d'aria		✓		
Sensori	19	Sensore temperatura ambiente: 1 sonda NTC collegata alla scheda di controllo o 1-4 sonde RS485		✓	✓	
		Sensore temperatura + umidità ambiente: da 1 a 4 sonde con comunicazione RS485		✓	✓	
		Sonda qualità dell'aria CO2 per installazione in ambiente, ripresa (su canale), su rete pLAN o doppia sonda (ambiente + ambiente; ambiente + esterno; ripresa + esterno)		✓	✓	
		Centrale di rilevamento fumi conforme alla normativa NF S 61-961		✓	✓	
Free cooling + umidità est.	20	Tipo di free cooling: termico, entalpico o termo-entalpico		✓	✓	
		Sonda umidità esterna: collegata all'unità o a un'altra unità della rete pLAN		✓	✓	
Terminale + comunicazione unità	21	Terminale TCO nel quadro elettrico		✓	✓	
		Terminale VectioGD nel quadro elettrico + terminale TCO per comando remoto a 100 m		✓	✓	
		Terminale TCO nel quadro elettrico + terminale VectioGD per comando remoto a 200 m		✓	✓	
		Terminale VectioGD nel quadro elettrico + terminale VectioGD per comando remoto a 200 m		✓	✓	
		Configurazione unità: indipendente, master/slave		✓	✓	
		Schede di comunicazione RS485 Modbus/Carel; Ethernet PCoWeb; RS485 LonWorks®; Ethernet BACnet™; RS485 BACnet™; RS485 Konnex		✓	✓	
Altri 1	22	Gestione di un umidificatore: "tutto o niente" o proporzionale		✓		
		Contatore di energia elettrica		✓		
		Contatore di energia elettrica e delle potenze frigorifere e termiche		✓		
		Rilevatore di perdite di refrigerante		✓		
Altri 2	23	Elementi del quadro elettrico tropicalizzati: schede di controllo, ausiliari e terminali		✓		
		Relè delle fasi ad alte prestazioni	✓	✓		
Ventilatore di ripresa	24	Ventilatore di ripresa centrifugo: 3 opzioni in funzione della portata d'aria: bassa, nominale ed elevata		✓		
		Ventilatore di ripresa plug fan: 3 opzioni in funzione della prevalenza utile: nominale (polipropilene), nominale (alluminio) ed elevata (alluminio)		✓		
Direzione del flusso d'aria	25	9 diverse combinazioni per direzione del flusso d'aria con: - mandata: inferiore, laterale e superiore - ripresa: inferiore, laterale e superiore		✓		
Basamenti	--	Basamenti di pre-montaggio standardizzati, regolabili in altezza			✓	
		Basamenti di adattamento per sostituzioni di unità esistenti	✓		✓	

(*) Il recuperatore rotante (montaggi CW e TW) e una parte dell'opzione di zonizzazione dell'aria sono forniti separatamente dalla macchina per un'installazione in loco.

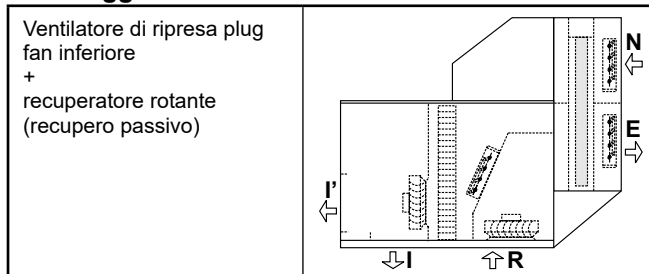
ATTREZZATURE IN OPZIONE (... CONTINUA)

Montaggio (gruppo 6) + direzione del flusso d'aria interno (gruppo 25)

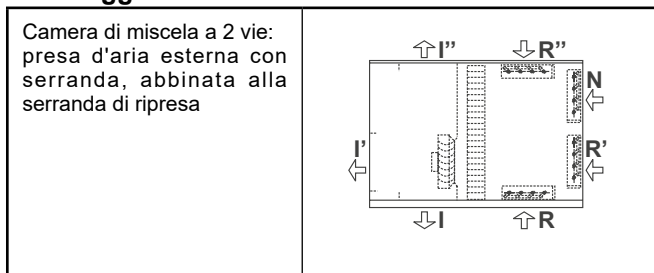
Montaggio C0



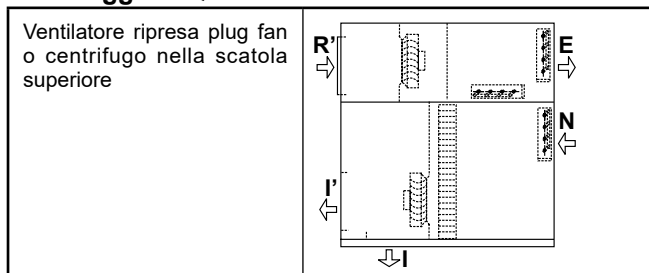
Montaggio CW



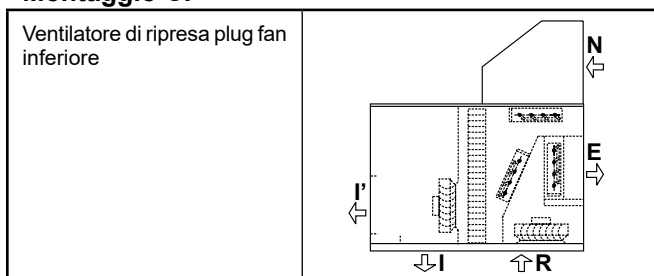
Montaggio CS



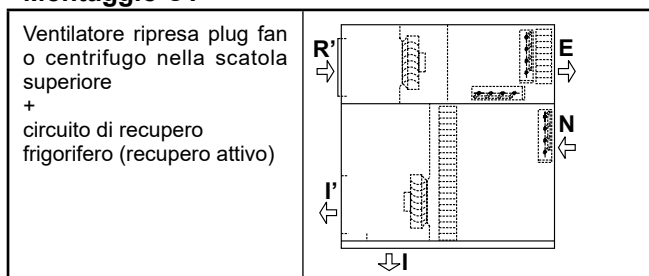
Montaggio CQ



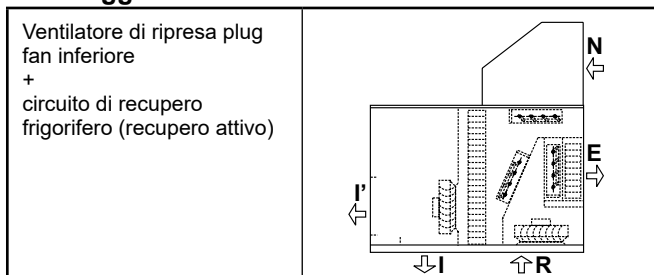
Montaggio CP



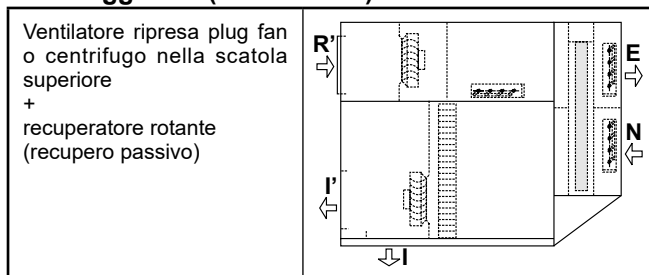
Montaggio CT



Montaggio CR



Montaggio CL (su richiesta)



Montaggio CK (su richiesta)



Legenda

I	Mandata aria inferiore	R	Ripresa d'aria inferiore
I'	Mandata aria laterale	R'	Ripresa d'aria laterale
I''	Mandata aria superiore	R''	Ripresa d'aria superiore
N	Presenza d'aria nuova	E	Estrazione dell'aria

Nota: sia per la mandata, sia per la ripresa, è possibile scegliere solamente una delle tre opzioni possibili (inferiore, laterale o superiore).

La direzione del flusso d'aria selezionato per la mandata e per la ripresa (inferiore o laterale) è facilmente interscambiabile in loco.

Direzione del flusso d'aria interno (gruppo 25)

0	Mandata e ripresa inferiori	3	Mandata e ripresa laterali	6	Mandata superiore e ripresa laterale
1	Mandata laterale e ripresa inferiore	4	Mandata superiore e ripresa inferiore	7	Mandata inferiore e ripresa superiore
2	Mandata inferiore e ripresa laterale	5	Mandata laterale e ripresa superiore	8	Mandata e ripresa superiori

ATTREZZATURE IN OPZIONE (... CONTINUA)

Alimentazione elettrica (gruppo 4)

Sono disponibili le seguenti tensioni di alimentazione:

- 400 V/trifase + N/50 Hz (standard)
- 400 V/trifase/50 Hz (in opzione)

Trattamento delle batterie (gruppo 7)

- Batterie con tubi in rame e alette in lega d'alluminio INERA® ad alte prestazioni ed estremamente resistenti alla corrosione
- Batterie con tubi in rame e alette in alluminio, con rivestimento in poliuretano
- Batterie con tubi in rame e alette in rame (su richiesta).
- Protezione Blygold® (su richiesta).

Nota: questi trattamenti possono essere applicati a diverse batterie (esterne, interne e ausiliarie) a seconda delle combinazioni disponibili nel "software di selezione".

Riscaldamento (gruppo 8)

L'unità può essere dotata di un elemento di riscaldamento.

- **Resistenze elettriche ausiliarie**, con due stadi e controllo "tutto o niente", per montaggio e collegamento all'interno dell'unità. Fino a 3 potenze disponibili per ogni modello:

IPJ	E0L (bassa)	E0N (nominale)	E0H (alta)
da 0420 a 0500	27 kW	36 kW	54 kW
da 0560 a 0720	36 kW	54 kW	72 kW
da 0760 a 0960	45 kW	72 kW	90 kW
da 1050 a 1200	54 kW	72 kW	108 kW

- Resistenza elettrica con controllo proporzionale (su richiesta).

- **Batteria ausiliaria d'acqua calda**, con valvola a tre vie e controllo proporzionale, per montaggio all'interno dell'unità.

Come misura di sicurezza, nell'unità è sempre incorporato un termostato antigelo.

- Funzionamento a bassa temperatura in opzione (su richiesta).
Protezione antigelo supplementare in base alla temperatura dell'acqua. Questa protezione è dotata di un circolatore e di due sonde posizionate all'ingresso e all'uscita della batteria. Importante: questa opzione è obbligatoria se la temperatura esterna è inferiore a -20 °C BU. In caso di percentuali di acqua glicolata superiori a 20%, contattare il nostro referente.

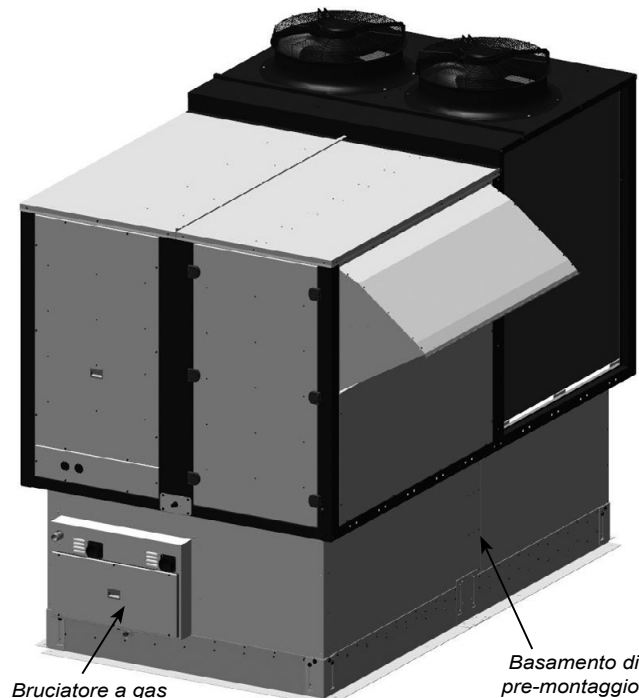
- **Brucciore a gas** naturale o propano ad azione proporzionale, conforme alla direttiva 2009/142/CE relativa agli apparecchi a gas, integrato in un basamento di premontaggio.

L'unità PJ con mandata d'aria inferiore verrà posizionata su questo basamento da tetto.

Due potenze disponibili per ogni modello:

IPJ	da 0420 a 0500	da 0560 a 0720	da 0760 a 1200
G0N (nominale)	PCH080	PCH130	PCH160
G0H (alta)	PCH130	PCH160	PCH210

Nota: con questa opzione, si raccomanda di prevedere un pressostato differenziale per il rilevamento di filtri intasati.



Protezione in caso di temperature esterne basse (gruppo 9)

- Kit 1: kit di protezione antigelo (< -10 °C). Obbligatorio se la temperatura esterna è inferiore a -10 °C BU. Il kit include:
 - resistenza elettrica di riscaldamento per la protezione dei componenti del quadro elettrico;
 - compressore dotato di protezione contro le basse temperature.
- Kit 2 (su richiesta): kit di protezione antigelo (< -14 °C). Obbligatorio se la temperatura esterna è inferiore a -14 °C BU. Oltre alle opzioni da -10 °C, il kit include:
 - resistenza elettrica di riscaldamento rinforzata per la protezione dei componenti del quadro elettrico;
 - resistenza elettrica per la protezione antigelo delle serrande della camera di miscela (se necessario);
 - kit di protezione del bruciatore a gas in caso di bassa temperatura (se necessario).
- Kit 3 (su richiesta): kit 1 + serrande della camera di miscela dotate di molla per garantire la chiusura automatica in caso di mancanza di tensione.
- Kit 4 (su richiesta): kit 2 + serrande della camera di miscela dotate di molla per garantire la chiusura automatica in caso di mancanza di tensione.

Prevalenza utile vent. interno (gruppo 10)

- Per impostazione predefinita, le unità sono dotate di ventilatori plug fan per una prevalenza utile nominale (N), con polipropilene. In opzione, è possibile installare i ventilatori descritti di seguito:
 - L: prevalenza utile bassa (alluminio)
 - A: prevalenza utile nominale (alluminio)
 - H: prevalenza utile alta (alluminio)

Nota: i ventilatori in alluminio sono di classe antincendio A2-s1, d0 (M0) e sono conformi alla regolamentazione sugli edifici pubblici in Francia.

Importante: il "software di selezione" sceglierà il ventilatore

ATTREZZATURE IN OPZIONE (... CONTINUA)

di mandata con consumo inferiore per la prevalenza utile necessaria.

Filtro d'aria + stop-drop (gruppo 11)

Opzioni per migliorare la qualità dell'aria interna.

- Sono disponibili diverse combinazioni di filtri:
 - filtri gravimetrici G4 a bassa perdita di carico (b.p.c.);
 - filtri gravimetrici G4 di tipo standard + opacimetrici a tasche F7;
 - filtri gravimetrici G4 a bassa perdita di carico + opacimetrici a tasche F7;
 - doppio stadio di filtri opacimetrici a tasche: M6+F7 o F7+F9.

Classificazione dei filtri in conformità alla nuova norma **ISO 16890**:

- G4 → ISO Coarse 60%
 - M6 → ISO ePM2.5 50%
 - F7 → ISO ePM1 60%
 - F9 → ISO ePM1 90%
- Stop-drop (separatore di gocce) a livello della batteria ad aria interna. Raccomandato quando si prevede un'elevata umidità dell'aria o quando la portata dell'aria è elevata.
- Nota: con batteria ad acqua calda, non è possibile montare il separatore di gocce.

Tipo di ventilatore esterno (gruppo 12)

- Ventilatori esterni elicoidali a due velocità con accoppiamento diretto al motore. Motore ermetico di classe F, IP54 e protezione termica interna. Eliche equilibrate dinamicamente e griglia di protezione esterna.

Isolamento (gruppo 13)

- Isolamento termico e acustico A2-s1,d0 (M0) tipo "sandwich" a doppia parete, spesso 50 mm, su tutta la superficie dell'unità interna a contatto con l'aria.



Configurazione unità interna (gruppo 14)

- Vasca di recupero della condensa in acciaio inossidabile, per la protezione contro la corrosione.
- Pressostato differenziale come dispositivo di sicurezza per il rilevamento di filtri intasati.
- Controllo della sovrappressione. I montaggi con un ventilatore di ripresa permettono di gestire differenze di portata d'aria tra mandata e ripresa fino al 10%, configurando i set-point di portata. In opzione, **su richiesta** per differenze di portata maggiori, in impianti in cui è necessario impedire l'ingresso dell'aria esterna o per eliminare gli odori dall'interno, è possibile gestire separatamente le serrande di immissione aria nuova e di estrazione (montaggi CP, CQ e CW).

Nota: questa opzione non è disponibile nelle configurazioni di montaggio CT e CR, perché questo tipo di controllo delle serrande penalizza il recupero frigorifero.

Configurazione unità esterna (gruppo 15)

- Griglia di protezione della batteria esterna.
- Griglia di protezione della presa d'aria nuova (maglia di 9 x 9 mm).

- Supporti antivibranti in gomma.
- Separatore di gocce (stop-drop) sull'ingresso aria esterna. Lo stop-drop e il free cooling termo-entalpico sono necessari se si prevede un'umidità dell'aria elevata.

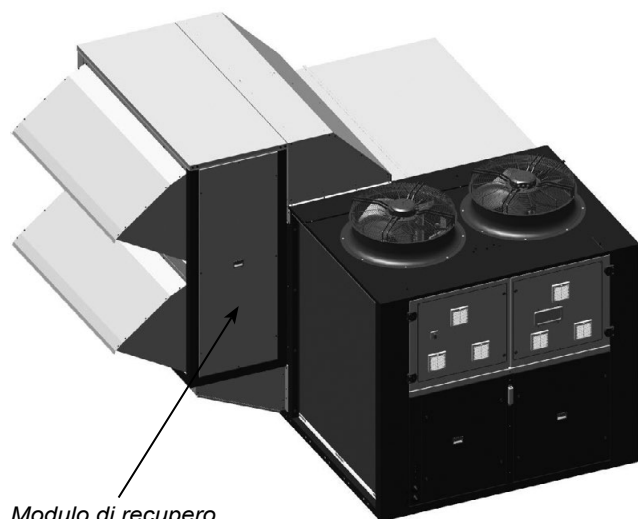
Recupero passivo a ventola (gruppo 16)

- Il recuperatore rotante è montato in un modulo accoppiato alla macchina. Questo modulo è fornito separatamente dalla macchina, per l'installazione in loco.

Disponibile con il montaggio CW e, su richiesta, con il montaggio CL.

Questo recuperatore di calore permette di trasferire il calore percepibile e latente dell'aria di ripresa del locale climatizzato all'aria di rinnovo della ventilazione, prima che questa venga espulsa all'esterno. Questa opzione riduce il tempo di funzionamento dei compressori, con risparmi di energia e vantaggi per l'ambiente.

L'efficienza del recupero dipende dalla ventola selezionata: materiale, diametro della ventola, sezione dei canali e tipo di controllo della velocità.



Modulo di recupero

Riscaldamento complementare (gruppo 17)

- Batteria di recupero del calore (BRC). La batteria serve per preriscaldare l'aria destinata a passare attraverso la batteria interna principale. A tale scopo, recupera la temperatura dell'acqua di un impianto esterno.

La batteria è fornita con una valvola a 3 vie per installazione all'esterno dell'unità, ma è gestita dalla regolazione elettronica.

Questa opzione è compatibile con le configurazioni di montaggio C0, CS, CQ e CT.

Applicazioni speciali (gruppo 18)

- **Applicazione a bassa temperatura di ripresa** Questa opzione è particolarmente interessante in alcune applicazioni per la conservazione degli alimenti e può essere utilizzata in grandi magazzini.

Con questa opzione, l'unità si adatta a gestire un impianto con una bassa temperatura di ripresa (15 °C) in modalità refrigerazione. Questo è possibile grazie alla modifica di alcuni parametri di regolazione dell'unità.

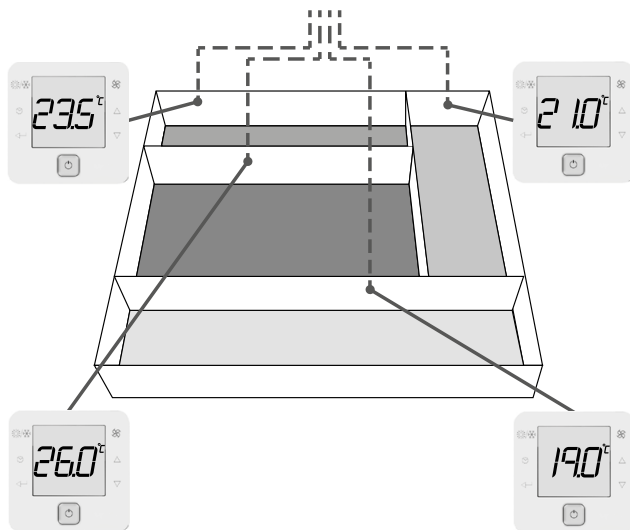
ATTREZZATURE IN OPZIONE (... CONTINUA)

Il "software di selezione" aggiunge obbligatoriamente questa opzione quando sono selezionate unità per applicazioni con temperature di ripresa superiori a 20 °C (con un valore minimo di 15 °C).



■ Zonizzazione della portata d'aria in 4 zone differenti.

Questa opzione consente di gestire la portata d'aria dell'unità per il condizionamento di un massimo di 4 zone diverse con un flusso d'aria minimo del 35% (con una modalità di utilizzo tutto in uno: riscaldamento o refrigerazione). Questa funzione consente di adattare la portata d'aria interna in base alle esigenze dell'impianto.

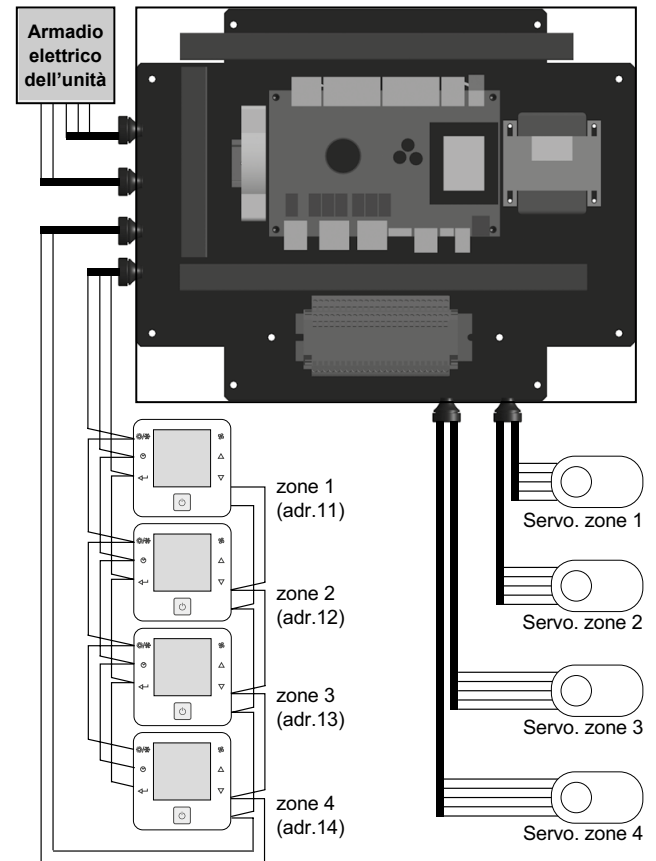


La regolazione invia il segnale di comando alla serranda di ogni zona (serrande e servocomandi delle serrande non inclusi). L'unità modifica la portata d'aria e la capacità in base ai dati rilevati dalle sonde in ciascuna zona e alle informazioni sulle zone attive in ogni momento.

Questa opzione include 4 terminali di zona e una scheda di controllo in una cassetta indipendente. Su questa scheda sono collegati i terminali, la scheda di controllo dell'unità principale, nonché i servocomandi delle serrande (serrande e servocomandi non inclusi).

La lettura della temperatura del locale proviene dai sensori di temperatura integrati nei terminali di zona, quindi l'unità non viene fornita con un sensore di temperatura ambiente aggiuntivo.

L'immagine seguente mostra la scheda e i 4 terminali di zona. Per i collegamenti, consultare il manuale di controllo Vectic.



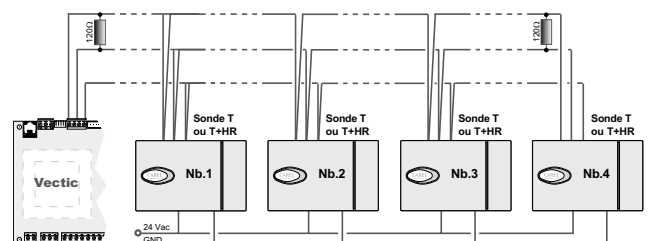
Nota: aggiungendo questa opzione in un'unità con free cooling entalpico o termo-entalpico (controllo T+H), è necessario aggiungere una sonda di ripresa T+H nella selezione dell'unità. Inoltre, se l'unità include anche una sonda CO₂, questa deve essere di ripresa e non ambiente.

Sonde (gruppo 19)

■ Sensori di temperatura ambiente (tre possibilità):

- Una sonda NTC collegata alla scheda di controllo.
Nota: per installare la sonda ambiente a più di 30 m, è necessaria una sonda con comunicazione RS485.
- Da una a quattro sonde con comunicazione RS485.
- Sonde installate sull'unità master della rete locale (pLAN).

■ Da uno a quattro sensori di temperatura + umidità relativa (ambiente) con comunicazione RS485 o su rete pLAN. Questo sensore è obbligatorio con free cooling entalpico o termo-entalpico (in opzione). In questo caso viene aggiunta anche una sonda di umidità dell'aria esterna.



ATTREZZATURE IN OPZIONE (... CONTINUA)

- Sonda di **rilevamento fumi**. La centrale di rilevamento fumi, conforme alla norma NF S 61-961, indica lo stato dell'impianto tramite un LED e, se la sonda in essa contenuta, posta in prossimità dei ventilatori di mandata, segnala la presenza di fumo nell'impianto, arresta il funzionamento dell'unità e comanda l'apertura o la chiusura della serranda esterna (configurata mediante specifico parametro).

Per ottemperare alle normative antincendio ERP francesi, è possibile configurare l'apertura delle serrande di immissione aria nuova ed estrazione dell'aria al 100% (serranda d'aria di ripresa chiusa).

- Sensore di **qualità dell'aria** per misurare il livello di CO₂. Esistono diverse possibilità.

- Sonda per installazione in ambiente.
- Sonda installata nella ripresa (su canale) (foto allegata).
- Sonda installata sull'unità master della rete locale (pLAN).
- Doppia sonda di qualità dell'aria CO₂:
 - due sonde ambiente;
 - una sonda ambiente e una sonda esterna;
 - una sonda di ripresa (su canale) e una sonda esterna.



Vantaggi dell'installazione di una doppia sonda di qualità dell'aria CO₂ in ambiente

Questa installazione è vantaggiosa in locali di grandi dimensioni, in modo che la ventilazione possa essere effettuata in funzione del valore massimo, minimo o medio rilevato dalle due sonde.

Vantaggi dell'installazione di una sonda di qualità dell'aria CO₂ all'esterno

Questa sonda permette di gestire la ventilazione in base alla differenza reale e al valore misurato della concentrazione di CO₂ tra interno ed esterno⁽¹⁾. Si può così rispondere al metodo indiretto senza che sia necessario stimare la qualità dell'aria esterna.

⁽¹⁾ La sonda di qualità dell'aria esterna è fornita smontata. Deve essere posizionata all'esterno, ma sotto il ponte. Per qualsiasi dubbio, consultare il nostro referente.

Opzioni consigliate per la gestione della ventilazione

Posizione	Esterno	Raccomandazione
Tasso di attività costante	Per tutte le posizioni	Ventilazione fissa (% di aria di rinnovo regolata). Nessuna opzione supplementare richiesta
Tasso di attività variabile	La concentrazione di CO ₂ esterna è nota	Ventilazione variabile (rilevamento di CO ₂ della posizione): <ul style="list-style-type: none"> • sonda qualità aria ambiente; • sonda qualità aria ripresa; • doppia sonda ambiente (per locali di grandi dimensioni)
	La concentrazione di CO ₂ esterna non è nota o è variabile	Ventilazione variabile (rilevamento di CO ₂ per il luogo di installazione ed esterna): <ul style="list-style-type: none"> • doppia sonda di qualità dell'aria: ambiente ed esterna • doppia sonda di qualità dell'aria: ripresa ed esterna

Metodi di calcolo del rapporto di ventilazione richiesto

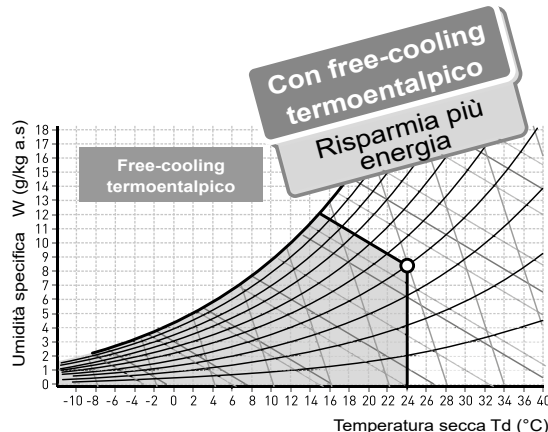
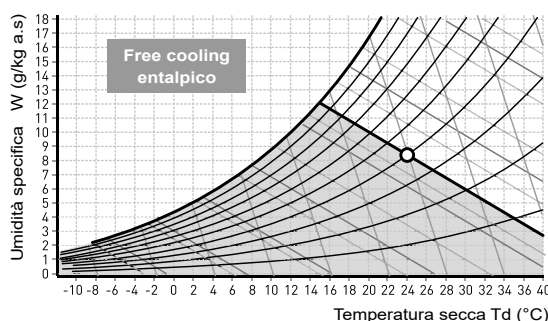
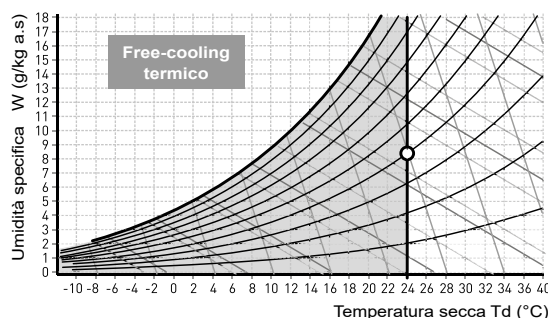
Le categorie di qualità dell'aria interna (IEQ) sono definite dalla norma EN16798:1 in funzione del livello atteso degli occupanti. Un livello normale è il livello "medio". Un livello superiore può essere scelto per occupanti con bisogni speciali (bambini, anziani, persone con disabilità, ecc.). Un livello inferiore non presenta rischi per la salute, ma può diminuire il comfort.

Categoria IEQ	METODO DIRETTO: ventilazione per persone	METODO INDIRETTO: concentrazione di CO ₂ superiore a quella presente nell'aria esterna
	dm ³ /s per persona	ppm
I: livello atteso elevato	20	550
II: livello atteso medio	12,5	800
III: livello atteso moderato	8	1.350
IV: livello atteso basso	5	1.350

Riferimenti: EN 16798-3:2017 e EN 16798-1:2019 (Energy performance of Buildings - Ventilation for Buildings), che sostituisce la EN 13779:2007.

Free cooling + umidità esterna (gruppo 20)

- Il funzionamento dell'unità in modalità **free cooling** consente di approfittare delle condizioni dell'aria esterna quando queste sono più favorevoli rispetto a quelle dell'aria di ripresa. Questo permette di ridurre la potenza frigorifera. La percentuale di aria esterna può variare da 0% a 100%.



ATTREZZATURE IN OPZIONE (... CONTINUA)

Il free cooling può essere gestito in tre modi diversi:

- gestione termica, con confronto delle temperature;
- gestione entalpica, con confronto delle entalpie (raccomandata quando si prevede un'elevata umidità dell'aria);
- gestione termo-entalpica, con confronto di entalpie e correzione di temperatura (soluzione ottimale che tiene conto della variabilità del clima).

Una funzione che aiuta a migliorare la gestione energetica è il **free cooling notturno**. Questa funzione permette di disattivare i compressori nel periodo estivo, con programmazione in modo che l'unità funzioni fornendo free cooling di notte, quando le condizioni esterne sono favorevoli. Questo riduce notevolmente la domanda di refrigerazione all'inizio della giornata.

- Sonda dell'**umidità dell'aria esterna** (necessaria con free cooling entalpico o termo-entalpico in opzione).

Sono disponibili due opzioni per la sonda:

- sonda collegata all'unità;
- sonda installata su un'altra unità della rete locale (pLAN).

Terminal + comunicazione (gruppo 21)

- La regolazione elettronica Vectic è fornita con un terminale grafico VecticGD installato nel quadro elettrico dell'unità di serie, anche se sono disponibili altre configurazioni.



Terminale grafico VecticGD

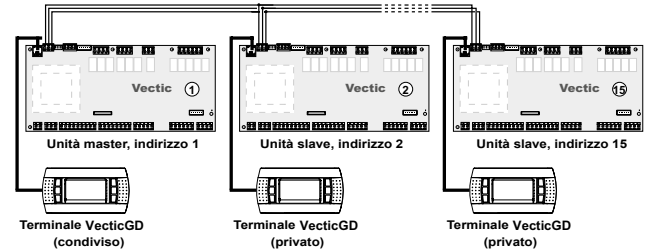


Terminale utente TCO

- Terminale utente TCO nel quadro elettrico, al posto del terminale grafico VecticGD.
- Terminale grafico VecticGD nel quadro elettrico e terminale utente TCO per comando remoto a 100 m.
- Terminale utente TCO nel quadro elettrico e terminale grafico VecticGD per comando remoto a 200 metri (sono necessarie 2 schede di derivazione TCONN da 50 a 200 metri).
- Terminale grafico VecticGD nel quadro elettrico e terminale grafico VecticGD per comando remoto a 200 metri (sono necessarie 2 schede di derivazione TCONN da 50 a 200 metri).
- Regolazione senza terminale (per installazioni su rete pLAN con terminale condiviso).
- Per impostazione predefinita, la regolazione elettronica è configurata per un'unità autonoma, ma è anche possibile inserirla in una rete pLAN (µPC MEDIUM Local Area Network) come unità master, slave o di backup. Il numero massimo di unità configurabili in una rete pLAN master/slave è 15, mentre nel caso di unità di backup è 2.

Importante: per utilizzare una delle seguenti funzioni è necessario configurare nel "software di selezione" un'unità come master e le altre come slave (inclusa l'unità di backup).

La funzionalità specifica verrà configurata in loco (secondo il manuale della regolazione elettronica Vectic).



La rete pLAN permette di avere le seguenti funzioni a seconda della configurazione impostata:

• Master/slave

Questa opzione consente di condividere il terminale VecticGD, così come alcuni dei sensori installati nell'unità master: temperatura ambiente o temperatura + umidità (ambiente), temperatura esterna, umidità esterna e qualità dell'aria CO₂.

• Master/slave estesa

Comprende le funzionalità della configurazione "master/slave" e l'unità master fornisce i set-point della temperatura ambiente alle altre unità.

• Master/slave con la stessa modalità di funzionamento

Include le funzionalità della configurazione "master/slave estesa" e l'unità master fornisce anche lo stato (Freddo/Caldo/Ventilazione) ad altre unità.

• Backup in caso d'allarme

Un'unità funge da backup in caso di guasto dell'altra unità nella rete pLAN.

• Backup esteso

Comprende le funzionalità della configurazione "Backup in caso di allarme" e inoltre la regolazione esegue settimanalmente lo scambio automatico delle due unità per compensare i tempi di funzionamento.

Nota: nel caso di installazioni con unità di backup, non è possibile condividere sonde o terminali, poiché le due unità devono essere completamente autonome nel loro funzionamento. Se le due unità sono collegate alla stessa rete canalizzabile di mandata, è tassativo che l'impianto comprenda serrande di non ritorno (responsabilità dell'installatore).

- Questa regolazione consente il collegamento a un **sistema di gestione centralizzato** utilizzando una scheda BMS specifica per alcuni dei seguenti protocolli di comunicazione:

- schede seriali RS485 per comunicazione con i protocolli Carel, Modbus, LonWorks® FTT, BACnet™ MSTP, Konnex;
- scheda Ethernet pCO web per comunicazione con i protocolli Modbus TCP/IP, BACnet™ Ethernet, TCP/IP, SNMP V1-2-3, FTP e HTTP.



Scheda RS485 Carel/Modbus

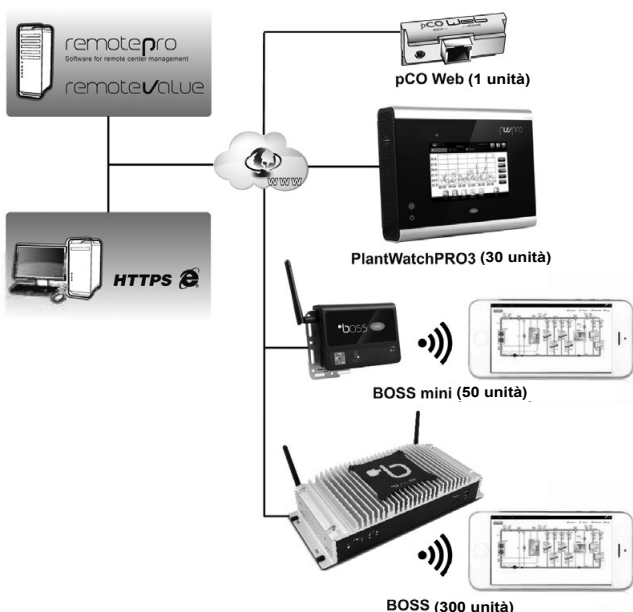


Scheda Ethernet pCO Web

ATTREZZATURE IN OPZIONE (... CONTINUA)

Soluzioni di monitoraggio locali

Per unità dotate di schede Ethernet pCO Web e RS485 Carel/Modbus, a seconda delle dimensioni dell'impianto, sono disponibili diverse soluzioni di monitoraggio.



• pCO Web

È la soluzione per la gestione e il monitoraggio di una singola unità, è dotata di una scheda Ethernet pCO Web.

• PlantWatchPRO3

Si tratta di una soluzione pensata per il monitoraggio di impianti di piccole/medie dimensioni, in grado di gestire fino a 30 unità. Adatta per locali tecnici, senza parti in movimento. Disponibile in due versioni: pannello e a parete.

Include touchscreen 7", vibrazione per le notifiche, 1 porta USB e 1 slot per scheda SD per il download di report, modelli di dispositivi di carico e insieme delle modifiche pianificate.

In questo caso, ciascuna unità necessita di una scheda RS485 Carel/Modbus.

• BOSS

È la soluzione per gestire e monitorare impianti di climatizzazione (fino a 300 unità).

I principali vantaggi:

- Hotspot Wi-Fi integrato che permette un accesso diretto senza infrastruttura aggiuntiva;
- compatibilità con smartphone;
- comando a distanza affidabile con un semplice navigatore.

BOSS svolge funzioni di controllo e di manutenzione avanzate e consente di impostare aree e gruppi per semplificare la gestione dell'impianto. Inoltre, questa soluzione permette di integrare un contatore di energia per monitorare il consumo elettrico dell'impianto.

BOSS è disponibile in due versioni:

- unità centrale;
- unità centrale, monitor, schermo e tastiera.

In questo caso, ciascuna unità necessita di una scheda RS485 Carel/Modbus.

• BOSS mini (novità)

Si tratta di una soluzione progettata per la supervisione di piccoli impianti, in grado di gestire fino a 10 unità con 50 variabili per unità o 50 unità con massimo 10 variabili per unità, con le stesse funzionalità di BOSS.

BOSS è disponibile in due versioni:

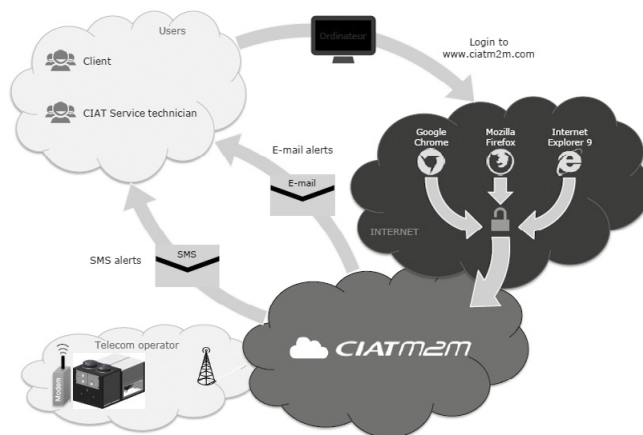
- unità centrale, tastiera e mouse;
- unità centrale, schermo, tastiera e mouse.

Questi sistemi consentono la gestione dell'impianto a distanza. Attraverso una connessione Internet semplificata, è possibile accedere a tutte le informazioni dell'impianto. L'interfaccia web, la stessa di cui dispone l'utente locale, consente il monitoraggio e la configurazione completa dell'impianto, da un ufficio o qualunque altra posizione dell'utente.

Per il controllo remoto di più impianti, sono disponibili strumenti di gestione centralizzata dedicati, come **RemotePRO** e **RemoteValue**.

Soluzioni di monitoraggio da remoto CIATM2M

CIATM2M è una soluzione di supervisione da remoto per il monitoraggio e il controllo in tempo reale di una o più macchine CIAT.



Vantaggi

- Accesso alle curve di tendenza di funzionamento per fini analitici.
- Miglioramento delle prestazioni energetiche.
- Miglioramento del tasso di disponibilità delle macchine.

Funzionalità

CIATM2M reindirizzerà in tempo reale i dati verso un sito web di supervisione: www.ciatm2m.com.

I dati di funzionamento della macchina sono accessibili da qualunque computer, smartphone o tablet.

Per tutti gli eventi, è possibile attivare una notifica via e-mail.

Parametri monitorati:

- sinottico;
- tabella riassuntiva dei controllori;
- eventi;
- curve delle temperature.

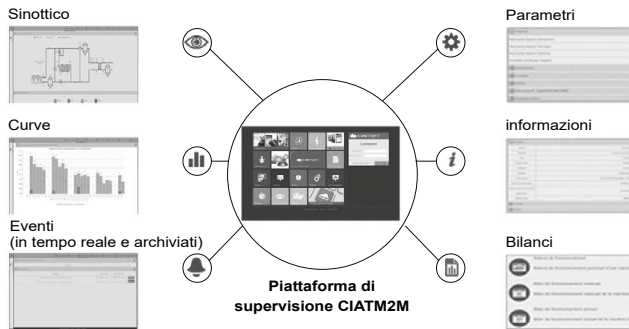
Sono disponibili report mensili e annuali, per analizzare:

- le prestazioni e il funzionamento della macchina.

ATTREZZATURE IN OPZIONE (... CONTINUA)

Ad esempio: curve e tempo di funzionamento, numero di avvii del compressore, eventi, interventi di manutenzione preventiva da realizzare, ecc.

Episodi quali, ad esempio, una variazione delle misure in un sensore di temperatura, la presenza di parametri di regolazione mal regolati o ancora un'errata regolazione di uno stadio da un compressore all'altro, sono immediatamente rilevati e le azioni correttive messe in opera.



Materiale

Questo kit può essere utilizzato sia sulle macchine già messe in servizio (parco esistente), sia sulle macchine nuove che non dispongono di spazio a sufficienza nei quadri elettrici.

- 1 quadro trasportabile.
- 1 antenna con staffa di montaggio a muro.

Composizione del kit CIATM2M

- 1 modem GPRS/3G.
- 1 scheda SIM.
- 1 alimentazione 24 V CC.
- 1 protezione elettrica.
- 1 antenna GSM.
- Montaggio su binari.
- Contenitore chiuso per proteggere e trasportare il materiale.
- Premistoppa per passaggio dei cavi (bus, alimentazione, Ethernet).

Compatibilità

Fino a 3 macchine per kit CIATM2M.

Altri accessori 1 (gruppo 22)

- Gestione di un umidificatore "tutto o niente" o proporzionale.
- Contatore di energia per tenere sotto controllo il consumo dell'impianto.
- Contatore di energia elettrica e delle capacità frigorifere e termiche. Oltre al contatore di energia, l'unità è dotata di sonde entalpiche di miscela e mandata RS485 per il calcolo delle potenze frigorifere e termiche.
- Rilevatore di perdite di refrigerante (in ppm). Consente di individuare tempestivamente le fughe di gas, garantendo la sicurezza del personale che si trova nelle vicinanze. Questo rilevatore permette di ridurre il numero di controlli periodici da effettuare sull'unità.

Altri accessori 2 (gruppo 23)

- Elementi del quadro elettrico tropicalizzati con vernice di protezione: schede di controllo, ausiliarie e terminali.

- Relè di controllo delle fasi ad alte prestazioni (**su richiesta**). Oltre alle funzioni di monitoraggio dell'ordine delle fasi e alla protezione dalla perdita di fase fornite dal relè integrato di serie su queste unità, il relè ad alte prestazioni consente il monitoraggio della sottotensione e della sovratensione, nonché dello squilibrio delle fasi. Altamente consigliato per impianti caratterizzati da instabilità della tensione di alimentazione, con elevati livelli di interferenze elettromagnetiche, problemi EMC, ecc.

Ventilatore di ripresa (gruppo 24)

- Ventilatore centrifugo accoppiato al motore mediante pulegge e cinghie. Motore elettrico con tenditore, classe F, IP55 e protezione termica interna. Girante a doppia aspirazione, con pale incurvate in avanti. Cuscinetti sferici lubrificati, che non richiedono manutenzione. Disponibile sui montaggi CQ e CT

Ci sono 3 opzioni di ventilazione in funzione della portata d'aria: bassa, nominale ed elevata

- Ventilatore di ripresa plug fan. Ci sono 3 opzioni di ventilazione, in funzione della prevalenza utile:

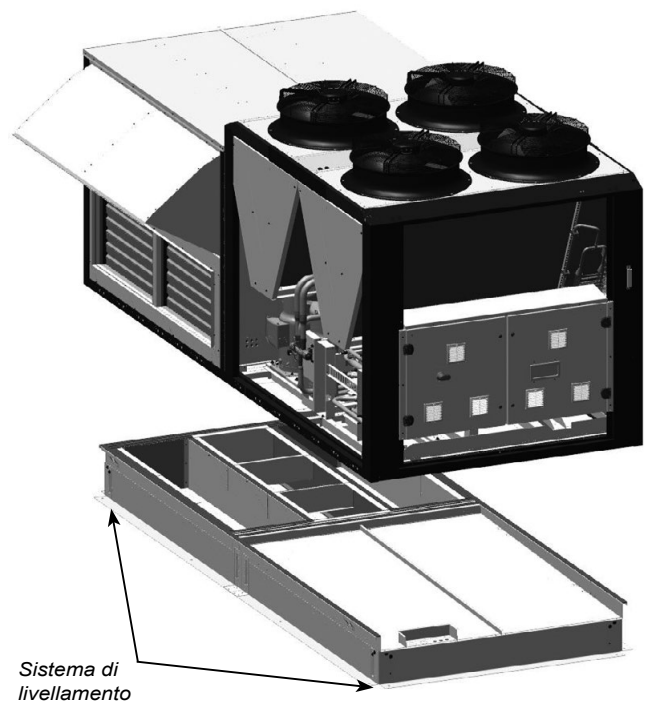
- N: prevalenza utile nominale (polipropilene)
- A: prevalenza utile nominale (alluminio)
- H: prevalenza utile alta (alluminio)

Importante: il "software di selezione" sceglierà il ventilatore con consumo inferiore per la prevalenza utile necessaria.

Basamenti di pre-montaggio

- Queste unità possono essere montate su basamenti di pre-montaggio standardizzati, regolabili in altezza, costruiti in lamiera d'acciaio galvanizzato con verniciatura in poliesteri e isolati termicamente.

Il sistema di livellamento è composto da angolari che permettono di effettuare una regolazione dell'asse X e dell'asse Y.



- Basamenti di adattamento pronti per la sostituzione diretta in loco di unità di produttori diversi (**su richiesta**).

NORMATIVE SULLA PROGETTAZIONE ECOCOMPATIBILE

Il regolamento 2016/2281 definisce i requisiti in termini di efficienza energetica stagionale e contiene tutte le informazioni relative alle macchine a cui si applica, comprese le unità da tetto compatte di tipo ROOF TOP.

La sfida dell'efficienza stagionale. La conformità alle normative sulla progettazione ecocompatibile implica la misurazione dell'efficienza stagionale sia per la modalità Freddo (SEER), sia per la modalità Caldo (SCOP). Questi coefficienti garantiscono un'accurata valutazione dell'energia effettivamente consumata dalle unità, tenendo conto delle variazioni stagionali. Entrambi i dati sono calcolati in conformità alla norma tecnica EN 14825, obbligatoria affinché un prodotto ottenga il marchio CE.

Il regolamento 2016/2281 stabilisce delle soglie di efficienza energetica stagionale minime con il parametro Eta_s freddo ($\eta_{s,c}$) e Eta_s caldo ($\eta_{s,h}$). Inoltre, SEER e SCOP sono espressi in termini di energia primaria, in modo che sia possibile confrontare l'efficienza energetica di unità che utilizzano diverse fonti di energia. Questi requisiti sono introdotti in due fasi (una fase iniziale dal 1° gennaio 2018 e una seconda fase con richiesta di efficienza maggiore, dal 1° gennaio 2021).

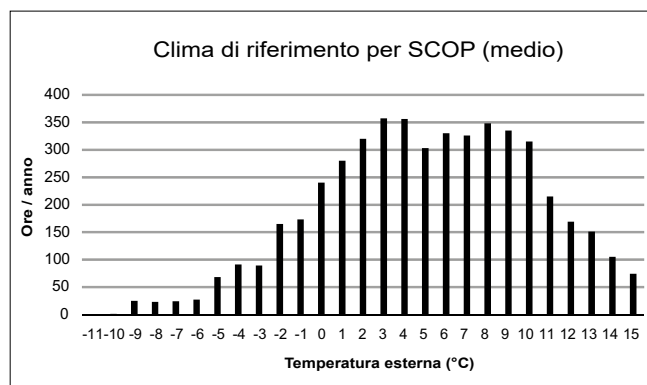
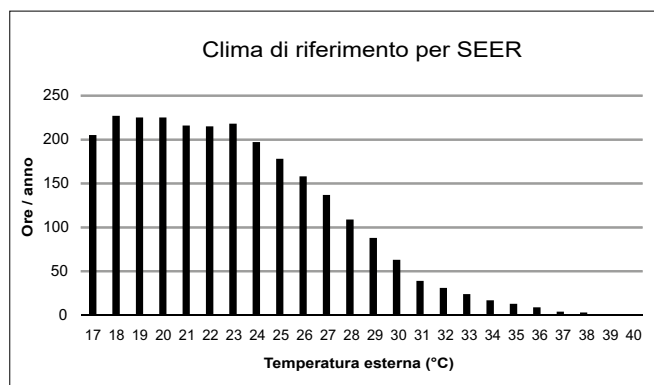


UNITÀ ROOF TOP	SEER	$\eta_{s,c}$ (%)	SCOP	$\eta_{s,h}$ (%)
Fase 1 - 2018	3,00	117	2,95	115
Fase 2 - 2021	3,53	138	3,20	125

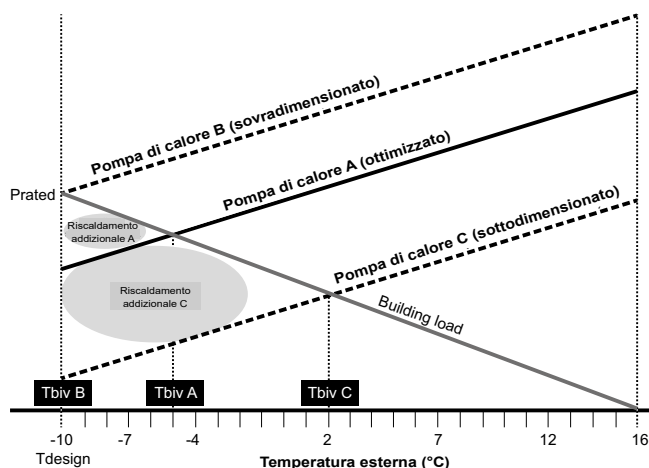
In conformità all'allegato II, comma 5, del regolamento 2016/2281, il manuale tecnico (TDS) delle unità CIAT può essere consultato sul sito www.ciat.com



Ai sensi della norma tecnica EN 14825, in modalità Freddo, per la valutazione delle prestazioni stagionali, sono definiti un clima di riferimento e un carico parziale in funzione della temperatura esterna. Lo stesso avviene per la modalità Caldo, ma in questo caso la norma definisce tre climi (il clima medio utilizzato per la comparazione rispetto ai requisiti minimi di efficienza stagionale previsti dalle normative in materia di progettazione ecocompatibile).



Per la modalità di riscaldamento è inoltre definita la temperatura bivalente, ovvero la temperatura esterna più bassa alla quale si dichiara che l'unità fornisca la potenza necessaria per soddisfare il 100% del carico di riscaldamento. Al di sotto di questo punto, nel calcolo dello SCOP si considera che l'unità può ancora fornire potenza, ma è necessario un riscaldamento supplementare.



CARATTERISTICHE TECNICHE (EN-14511-2018)

Serie IPJ		0420	0450	0500	0560	0620	0680	0720	0760	0840	0960	1050	1200
Potenze frigorifere	Potenza frigorifera ① (kW)	100,30	110,10	119,50	129,60	144,50	158,90	167,10	180,10	200,40	220,30	253,20	280,20
	Potenza assorbita ③ (kW)	31,58	35,88	39,70	42,08	48,01	54,98	59,47	56,46	66,58	77,57	83,02	96,62
	Efficienza EER	3,18	3,07	3,01	3,08	3,01	2,89	2,81	3,19	3,01	2,84	3,05	2,90
	SEER	4,76	4,64	4,55	4,76	4,62	4,57	4,58	4,88	4,71	4,70	4,61	4,56
	ηs	187%	183%	179%	187%	182%	180%	180%	192%	185%	185%	181%	179%
Potenze riscaldamento	Potenza termica ② (kW)	100,50	110,30	121,50	131,50	148,60	163,10	171,30	190,10	210,40	235,30	280,40	308,70
	Potenza assorbita ③ (kW)	27,69	31,07	35,22	36,33	41,86	47,28	50,23	50,69	58,44	67,23	78,11	89,48
	Efficienza COP	3,63	3,55	3,45	3,62	3,55	3,45	3,41	3,75	3,60	3,50	3,59	3,45
	SCOP	3,44	3,44	3,42	3,43	3,41	3,37	3,38	3,4	3,38	3,39	3,38	3,37
	ηs	135%	135%	134%	134%	134%	132%	132%	133%	132%	132%	132%	132%
Ventilatore circuito esterno	Portata d'aria nominale (m³/h)	44.000	44.000	44.000	58.000	58.000	64.000	64.000	80.000	86.000	86.000	120.000	120.000
	Prevalenza utile disponibile (mmCE)	5											
	Tipo	Elicoidale elettronico											
	Quantità/diametro (mm)	2 / 800			2 / 910			4 / 800			4 / 910		
	Velocità (giri/min.)	1.100			1.070			1.100			1.070		
	Potenza motore (kW)	2 x 3,0			2 x 3,3			4 x 3,0			4 x 3,3		
	Intensità massima assorbita (A)	2 x 4,6			2 x 5,0			4 x 4,6			4 x 5,0		
Ventilatore di mandata circuito interno	Portata d'aria nominale (m³/h)	18.000	19.800	21.600	23.400	26.100	28.800	30.600	32.400	36.000	39.000	40.500	45.000
	Prevalenza utile disp. nominale (mmCE)	25	25	25	30	35	35	35	35	35	35	35	35
	Portata d'aria minima (m³/h)	10.800			14.040			19.440			24.300		
	Portata d'aria massima (m³/h)	25.920			36.720			46.800			54.000		
	Tipo/materiale	Plug fan elettronico (polipropilene)											
	Quantità/diametro (mm)	3 / 500			4 / 500			5 / 500			6 / 500		
	Velocità (giri/min.)	1.700											
	Potenza motore (kW)	3 x 2,6			4 x 2,6			5 x 2,6			6 x 2,6		
Intensità massima assorbita (A)	3 x 4,0			4 x 4,0			5 x 4,0			6 x 4,0			
Compressore	Tipo	Scroll											
	N. compressori/stadi/circuiti	4/4/2											
	Tipo di olio	Copeland 3MAF 32cST, Danfoss POE 160SZ, ICI Emkarate RL 32CF, Mobil EAL Artic 22CC											
	Volume dell'olio (l)	4 x 3,0	2 x 3,0 + 2 x 3,3	4 x 3,3	4 x 3,3	4 x 3,3	4 x 3,3	2 x 3,3 + 2 x 3,6	2 x 3,3 + 2 x 3,6	3 x 3,6 + 1 x 6,1	1 x 3,6 + 3 x 6,1	4 x 6,1	4 x 6,1
Caratt. elettriche	Tensione di rete	400 V/trifase/50 Hz (±10%)											
	Alimentazione	3 fili + terra + neutro											
	Intensità massima assorbita (A)	85,6	90,9	99,4	107,4	120,0	129,9	137,5	149,9	166,7	185,3	207,7	230,3
Refrigerante	Tipo	R-410A											
	Potenziale di riscaldamento globale (GWP) ④	2.088											
	Carica (kg)	34,0	34,0	34,0	37,0	37,0	37,5	38,0	54,0	56,0	56,0	67,0	68,0
	Impatto ambientale (tCO2eq)	71,0	71,0	71,0	77,3	77,3	78,3	79,3	112,8	116,9	116,9	139,9	142,0
Peso	Montaggio C0 (kg)	1.420	1.435	1.450	1.630	1.665	1.670	1.675	2.255	2.355	2.455	2.785	2.845

① Potenza frigorifera calcolata in conformità alla norma UNE-EN-14511-2018, per condizioni di temperatura interna di 27 °C, 19 °C di BU e 35 °C di temperatura esterna.

② Potenza termica calcolata in conformità alla norma UNE-EN-14511-2018, per condizioni di temperatura interna di 20 °C e 6 °C BU di temperatura esterna.

③ Potenza totale assorbita da compressori e motoventilatori in condizioni nominali, conformemente alla norma UNE-EN-14511-2018.

④ Potenziale di riscaldamento climatico di un chilogrammo di gas fluorurato a effetto serra rispetto a un chilogrammo di anidride carbonica in un periodo di 100 anni.



Valori certificati Eurovent

LIMITI DI FUNZIONAMENTO

Condizioni ingresso aria		Refrigerazione	Riscaldamento
Batteria interna	Minimo	9,7 °C BU	10 °C
	Massimo	24 °C BU	27 °C
Batteria esterna	Minimo	12 °C ①	-15 °C BU ②
	Massimo	48 °C	15 °C BU

- ① Con il controllo della pressione di condensazione attivato, funzionamento fino a -10 °C.
- ② Quando la temperatura esterna è periodicamente inferiore a 5 °C BU, si raccomanda di installare un elemento ausiliario.

LIVELLI SONORI dB(A)

Livello di potenza acustica (LW)

IPJ	0420	0450	0500	0560	0620	0680	0720	0760	0840	0960	1050	1200
63 Hz	64,6	65,1	65,6	66,1	66,6	66,9	67,1	67,1	67,9	69,1	70,6	71,6
125 Hz	71,4	71,9	72,4	72,9	73,4	73,7	73,9	73,9	74,7	75,9	77,4	78,4
250 Hz	77,9	78,4	78,9	79,4	79,9	80,2	80,4	80,4	81,2	82,4	83,9	84,9
500 Hz	80,2	80,7	81,2	81,7	82,2	82,5	82,7	82,7	83,5	84,7	86,2	87,2
1000 Hz	80,6	81,1	81,6	82,1	82,6	82,9	83,1	83,1	83,9	85,1	86,6	87,6
2000 Hz	78,1	78,6	79,1	79,6	80,1	80,4	80,6	80,6	81,4	82,6	84,1	85,1
4000 Hz	74,2	74,7	75,2	75,7	76,2	76,5	76,7	76,7	77,5	78,7	80,2	81,2
8000 Hz	69,4	69,9	70,4	70,9	71,4	71,7	71,9	71,9	72,7	73,9	75,4	76,4
Totale dB(A)	86,0	86,5	87,0	87,5	88,0	88,3	88,5	88,5	89,3	90,5	92,0	93,0

Livello di pressione acustica (LP)

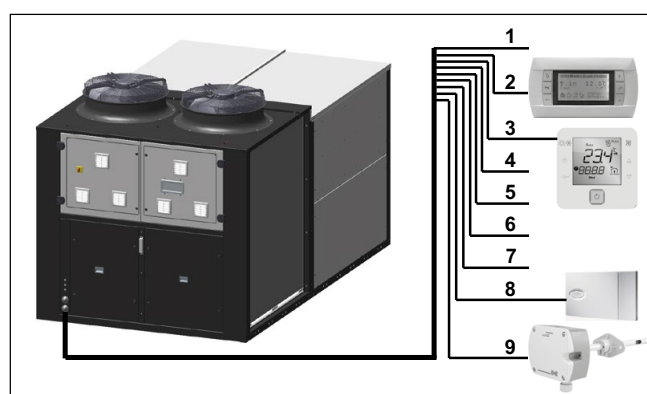
Condizioni di misurazione: in campo libero, misurato a 5 metri di distanza, direttività 2 e a 1,5 metri dal suolo.

IPJ	0420	0450	0500	0560	0620	0680	0720	0760	0840	0960	1050	1200
Totale dB(A)	58,6	59,1	59,6	60,0	60,5	60,8	61,0	60,7	61,5	62,7	64,0	65,0

Nota: il livello di pressione acustica dipende dalle condizioni dell'impianto e, pertanto, il relativo valore viene indicato solo a titolo informativo. Valori ottenuti secondo la norma ISO 3744.

COLLEGAMENTO ELETTRICO

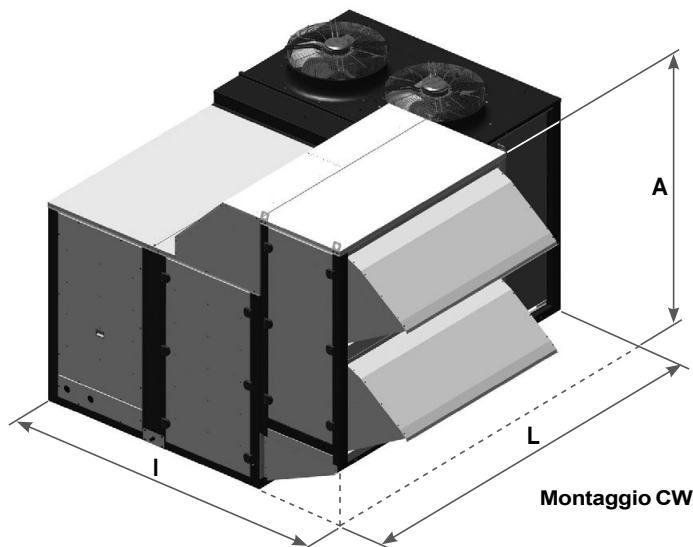
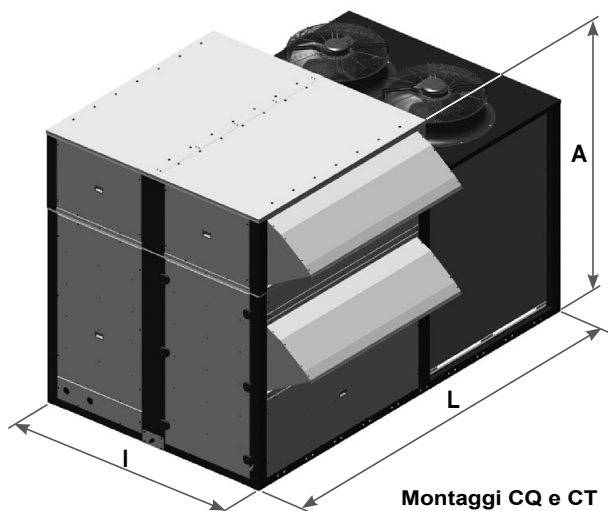
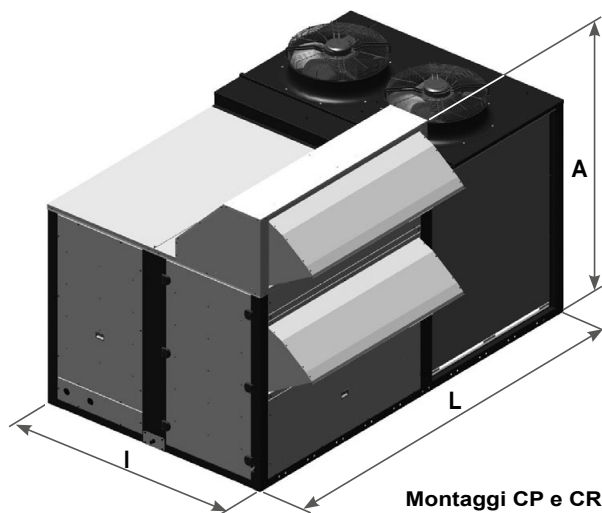
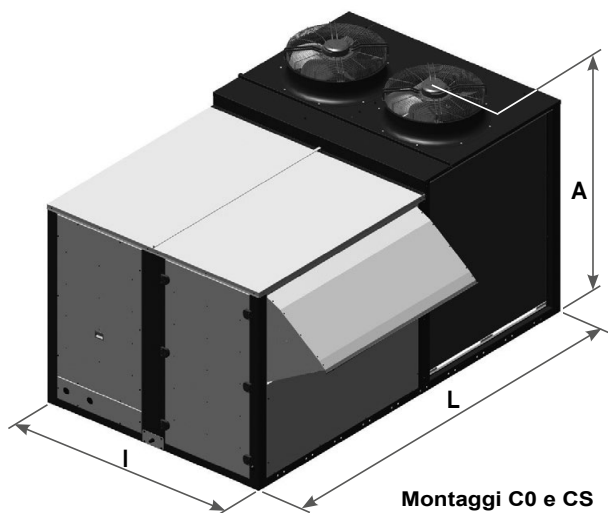
Nn.	IPJ	da 0420 a 1200	
1	Alim. generale 400 III (±10%)	3 fili + terra + neutro	
2	Collegamento terminale grafico VectioGD per comando remoto (per impostazione predefinita, installato sul quadro elettrico) ①	Cavo telefonico 6 fili standard (connettore RJ12)	
3	Collegamento terminale utente TCO (in opzione) ②	2 fili per alimentazione da 230 V + 1 cavo schermato per comunicazione tipo AGW20/22 (1 coppia intrecciata + filo di continuità + rete)	
4	Avvio/arresto a distanza (opz.)	2 fili	
5	Segnale di allarme generale (opz.) ③	2 fili	
6	Freddo/caldo a distanza (opz.)	2 fili	
7	Segnale circolatore per BEC (sicurezza antigelo) (opz.)	1 filo	
8	Sonda ambiente	NTC	2 fili
		RS485	5 fili ④
9	Sonda di qualità dell'aria (opz.)	3 fili	



- ① In questo caso, il terminale utente TCO può essere installato sul quadro elettrico.
- ② È necessario che il terminale utilizzi la stessa fonte di alimentazione della scheda di controllo.
- ③ L'uscita per la segnalazione di allarme generale non è compatibile con le opzioni: batteria acqua calda, batteria di recupero calore, recuperatore rotante e segnale on/off per umidificatore esterno. Con queste opzioni, possibilità di allarme generale su richiesta.
- ④ Fino a quattro sonde ambiente RS485 possono essere collegate in serie al bus di campo della scheda di controllo.

INGOMBRO DELLE DIVERSE CONFIGURAZIONI DI MONTAGGIO

IPJ	Montaggi C0 e CS			Montaggi CP e CR Montaggio CK (su richiesta)			Montaggio CW			Montaggi CQ e CT			Montaggio CL (su richiesta)		
	Lunghezza (mm)	Larghezza (mm)	Altezza (mm)	Lunghezza (mm)	Larghezza (mm)	Altezza (mm)	Lunghezza (mm)	Larghezza (mm)	Altezza (mm)	Lunghezza (mm)	Larghezza (mm)	Altezza (mm)	Lunghezza (mm)	Larghezza (mm)	Altezza (mm)
0420	3820	2257	2293	3820	2257	2555	3820	3112	2255	3825	2268	2555	3825	3112	2255
0450	3820	2257	2293	3820	2257	2555	3820	3112	2255	3825	2268	2555	3825	3112	2255
0500	3820	2257	2293	3820	2257	2555	3820	3112	2255	3825	2268	2555	3825	3112	2255
0560	4224	2257	2340	4224	2257	2555	4224	3112	2555	4229	2268	2555	4224	3112	2555
0620	4224	2257	2340	4224	2257	2555	4224	3112	2555	4229	2268	2555	4224	3112	2555
0680	4224	2257	2340	4224	2257	2555	4224	3112	2555	4229	2268	2555	4224	3112	2555
0720	4224	2257	2340	4224	2257	2555	4224	3112	2555	4229	2268	2555	4224	3112	2555
0760	5300	2257	2421	5300	2257	2555	5300	3112	2555	5306	2268	2555	5300	3112	2555
0840	5300	2257	2421	5300	2257	2555	5300	3112	2555	5306	2268	2555	5300	3112	2555
0960	5300	2257	2421	5300	2257	2555	5300	3112	2555	5306	2268	2555	5300	3112	2555
1050	6350	2257	2494	6350	2257	2555	6350	3112	2555	6356	2268	2555	6350	3112	2555
1200	6350	2257	2494	6350	2257	2555	6350	3112	2555	6356	2268	2555	6350	3112	2555





CIAT

POMPE DI CALORE E REFRIGERATORI D'ACQUA

UNITÀ RAFFREDDATE AD ARIA

AQUACIAT^{CALEO}™ TD.....P.165

da 25 a 102kW

AQUACIAT™ LD/ILD R-32.....P.179

da 40 a 160kW

da 40 a 160kW

AQUACIAT^{POWER}™ LD/ILD R-32.....P.203

da 170 a 940kW

da 160 a 520kW

POWERCIAT™ LX.....P.235

da 273 a 1493kW



Raffreddamento



Riscaldamento

AQUACIAT^{CALEO} TM TD

Pompa di calore



Unità con griglia protettiva opzionale

Compatto e silenzioso

Ottimizzato per il riscaldamento

Efficienza energetica elevata

Funzionamento invernale fino a -20°C

Produzione d'acqua calda fino a +65°C

Potenza frigorifera: da 20 a 101 kW



Caldo



Modulo idronico



UTILIZZO

La nuova generazione di pompe di calore **AQUACIAT^{CALEO}TM** offre una soluzione ottimale per tutte le applicazioni di riscaldamento destinate ai settori degli immobili per uffici e degli edifici di tipo sanitario, dell'industria alberghiera, amministrativo, commerciale e residenziale collettivo.

Questi apparecchi sono stati progettati per l'installazione esterna e non richiedono particolari precauzioni contro le intemperie.

AQUACIAT^{CALEO}TM utilizza l'aria esterna come unica fonte di energia termica per il riscaldamento nella stagione invernale. Collegato a radiatori statici ad alta temperatura, a un impianto a pannelli radianti o a ventilconvettori, esso produce in tal modo l'acqua calda a +65°C con -10°C all'esterno e provvede al riscaldamento degli edifici esistenti in modo assolutamente semplice.

Associato a un sistema di produzione d'acqua calda sanitaria (ECS) con una capacità di riserva, **AQUACIAT^{CALEO}TM** offre ancora la possibilità di avere un'autonomia totale dell'acqua calda sanitaria e del riscaldamento tradizionale, garantendo il comfort e un effettivo risparmio energetico.

AQUACIAT^{CALEO}TM è ottimizzato per il fluido ecologico HFC R407C rispettoso dell'ambiente.

Questa gamma garantisce il rispetto dei requisiti più severi in materia di elevata efficienza energetica stagionale SCOP e di riduzione di CO₂ in conformità con le varie direttive e normative europee vigenti.

GAMMA

AQUACIAT^{CALEO} TM serie TD

Versione solo Caldo.

DESCRIZIONE

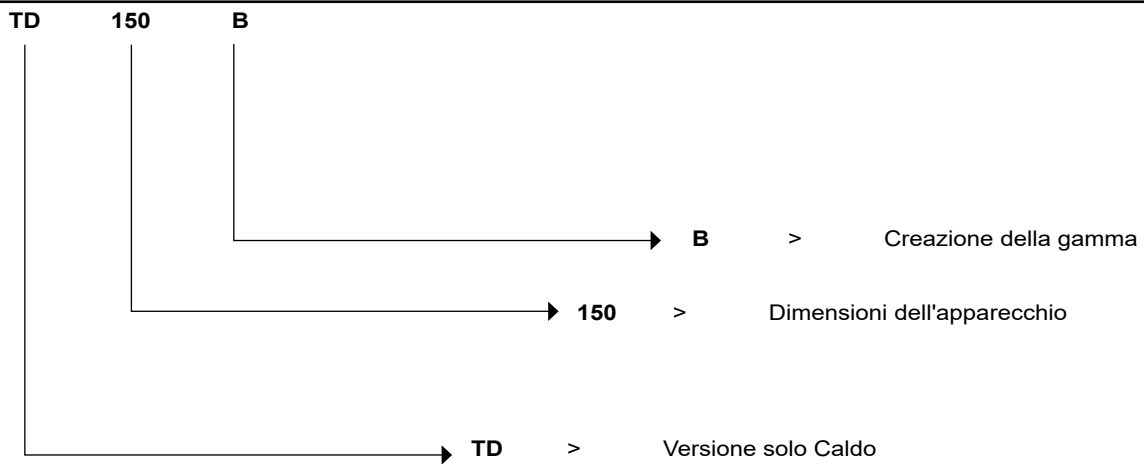
Le unità AQUACIAT^{CALEO}™ sono macchine monoblocco fornite di serie con i componenti sotto elencati:

- Compressori ermetici SCROLL
- Condensatore acqua calda di tipo a piastre brasate
- Evaporatore ad aria con motoventilatore elicoidale
 - batteria in tubi in rame con alette in alluminio
- Quadro elettrico di alimentazione e comando remoto:
 - alimentazione elettrica generale 400 V-trifase-50 Hz (+/-10%) + terra
 - trasformatore montato di serie sulla macchina per l'alimentazione del comando remoto sotto 24 V
- Modulo di regolazione elettronica Connect Touch
- Modulo idronico con pompa singola a velocità variabile
- Carrozzeria per installazione esterna

L'intera gamma AQUACIAT^{CALEO}™ è conforme alle seguenti norme e direttive europee CE:

- Direttiva Macchine 2006/42/CE
- Direttiva Compatibilità Elettromagnetica 2014/30/UE
- Immunità ed emissione elettromagnetica EN 61800-3 'C3'
- Direttiva bassa tensione 2014/35/UE
- RoHS 2011/65/UE
- Direttiva apparecchi a pressione (DESP) 2014/68/UE
- Direttiva macchina EN 60-204 -1
- Sistemi di refrigerazione e pompe di calore EN 378-2

DESIGNAZIONE



CONFIGURAZIONE

TD	Di serie
TD opzione LN	Standard Low Noise
TD opzione XLN	Standard Xtra Low Noise

DESCRIZIONE DEI PRINCIPALI COMPONENTI

■ Compressori

- Tipo SCROLL ermetico
- Protezione elettronica contro il surriscaldamento del motore
- Resistenza carter
- Montaggio su supporti antivibranti

■ Scambiatore di calore ad acqua

- Scambiatore di tipo a piastre brasate
- Profilo delle piastre ottimizzato per alte prestazioni
- Coibentazione termica armaflex da 19 mm
- Protezione antigelo con riscaldatore

■ Scambiatore di calore ad aria

- Batteria in tubi in rame scanalati, alette in alluminio ad alte prestazioni
- Ventilatori elicoidali a pale in materiali compositi con profilo ottimizzato
- Motori - IP 54, classe F

■ Accessori frigoriferi

- Filtri deidratatori
- Indicatori di umidità
- Valvole di espansione elettroniche
- Valvole di servizio sulla linea del liquido
- Valvole quadridirezionali d'inversione del ciclo per lo sbrinamento

■ Dispositivi di regolazione e di sicurezza

- Sensori alta e bassa pressione
- Valvole di sicurezza sul circuito frigorifero
- Sonde di regolazione temperatura dell'acqua
- Sensore antigelo evaporatore
- Flussostato evaporatore montato in fabbrica

■ Quadro elettrico

- Indice di protezione quadro elettrico IP 44
- Un punto di collegamento privo di neutro
- Interruttore generale di sicurezza sulla parte anteriore con maniglia
- Trasformatore circuito di comando
- Circuito di comando da 24 V
- Disgiuntore di protezione motori compressori e ventilatori
- Contattori motori compressori e ventilatori
- Modulo elettronico di controllo comandato da microprocessore Connect Touch
- Numerazione cablaggio
- Identificazione dei principali componenti elettrici

■ Telaio

- Telaio realizzato in lamiere verniciate in grigio chiaro RAL7035 e in grigio grafite RAL 7024.

■ Modulo di regolazione Connect Touch

- Interfaccia utente con touchscreen da 4,3 pollici
 - Navigazione intuitiva, user-friendly con icone
 - Display con informazioni chiare in 6 lingue (F-GB-D-EI-NL)
- Modulo di controllo elettronico che garantisce le seguenti funzioni principali:



- Regolazione della temperatura dell'acqua (in corrispondenza del ritorno o dell'uscita)
- Regolazione della temperatura dell'acqua in base alla temperatura esterna (regolazione in scala climatica)
- Regolazione per stoccaggio d'energia a bassa temperatura
- Gestione di un secondo set-point
- Gestione completa dei compressori con sequenza di avvio, contatore e bilanciamento dei tempi di funzionamento
- Funzioni autoadattative e di anticipazione con regolazione in caso di variazione dei parametri
- Sbrinamento ottimizzato con funzione free defrost, in grado di ottimizzare le prestazioni a carico parziale e lo SCOP
- Dispositivo di regolazione della potenza a stadi in sequenza sui compressori in base ai requisiti termici
- Gestione dell'anti ciclo corto dei compressori
- Protezione antigelo (riscaldatori dello scambiatore di calore)
- Protezione contro l'inversione delle fasi
- Gestione delle modalità Occupato/Non occupato (in base alla programmazione oraria)
- Bilanciamento della durata di funzionamento di compressori e pompe
- Gestione della limitazione di funzionamento della macchina in base alla temperatura esterna
- Dispositivo di riduzione del livello sonoro (modalità Notte in base al programma utente) con limitazione della capacità dei compressori e della velocità dei ventilatori
- Diagnostica degli stati di funzionamento e delle anomalie
- Gestione di una memoria degli errori che consente di ottenere uno storico delle ultime 50 anomalie con rilevamento dei valori di funzionamento al momento dell'errore
- Memoria black box
- Gestione master/slave di due macchine in parallelo con bilanciamento dei tempi di funzionamento e commutazione automatica in caso di errore di una macchina
- Programmazione oraria e settimanale della macchina, inclusi 16 periodi di assenza
- Stand-by delle pompe in funzione della domanda (risparmi di energia)
- Calcolo della portata d'acqua e della prevalenza utile (versione con modulo idronico)
- Regolazione elettronica della velocità della pompa dell'acqua e della portata d'acqua (opzione pompa a velocità variabile)
- Visualizzazione di tutti i parametri della macchina (3 livelli di accesso, Utente/Manutenzione/Fabbrica, protetti da password) temperatura, set-point, pressioni, portata d'acqua (versione idraulica), tempo di funzionamento.
- Visualizzazione delle curve di tendenza dei valori principali
- Memorizzazione del manuale di manutenzione, dello schema elettrico e dell'elenco dei ricambi.

DESCRIZIONE DEI PRINCIPALI COMPONENTI

■ Gestione remota

Connect Touch è dotato di serie di una porta RS485 e di una connessione ETHERNET (IP), offrendo così una vasta gamma di possibilità di gestione, di monitoraggio e di diagnostica da remoto.

Grazie al web server integrato, una semplice connessione Internet si avvale dell'indirizzo IP dell'apparecchio per accedere all'interfaccia Connect Touch sul PC, semplificando le attività gestionali quotidiane e gli interventi di manutenzione.

Sono disponibili numerosi protocolli di comunicazione MODBUS/JBUS RTU(RS485) o TC/IP di serie, LONWORKS – BACNET IP (certificazione BTL) in opzione, che consentono l'integrazione nella maggior parte dei GTC/GTB.

Sono disponibili di serie diversi contatti, che permettono di controllare la macchina da remoto mediante un semplice collegamento cablato:

- Comando di automazione: l'apertura del contatto determina l'arresto della macchina
- Selezione set-point 1 / set-point 2: la chiusura di questo contatto attiva un secondo set-point Caldo (ad esempio modalità Non occupato)
- Segnale guasto: questo contatto indica la presenza di un guasto importante che ha provocato l'arresto della macchina
- Richiesta di acqua calda sanitaria
- Comando on/off di una caldaia
- Gestione on/off di 4 stadi di riscaldamento aggiuntivi.

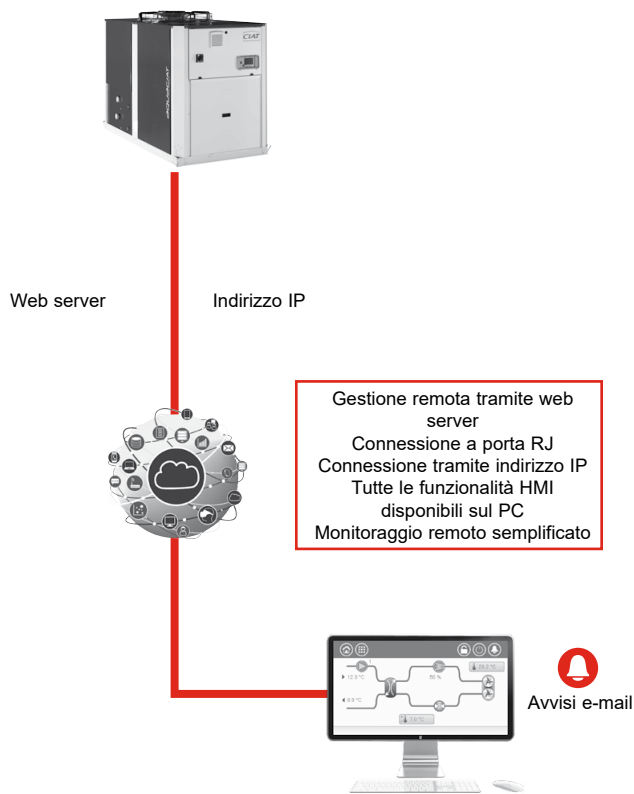
Contatti disponibili in opzione:

- Set-point regolabile mediante segnale 4-20 mA: questo ingresso consente di regolare il set-point

■ Manutenzione

Connect Touch dispone di serie di due funzioni di promemoria per la manutenzione, grazie alle quali gli utenti vengono informati della necessità di effettuare gli interventi di manutenzione a intervalli regolari, al fine di garantire la massima vita utile e le migliori prestazioni dell'apparecchio. Queste due funzioni possono essere attivate indipendentemente.

Sullo schermo HMI dell'apparecchio appare un promemoria che rimane fisso fino al suo riconoscimento da parte dell'operatore addetto alla manutenzione. Le informazioni e l'avviso relativi a queste funzioni sono disponibili sul bus di comunicazione da usare su GTC/BMS.



- il promemoria della manutenzione periodica: se attivata, questa funzione consente di selezionare un periodo tra due ispezioni di manutenzione. Il periodo può essere impostato dall'operatore in giorni, mesi o ore di funzionamento, in base all'applicazione.
- il promemoria di manutenzione del test di tenuta FGAS obbligatorio: l'attivazione di questa funzionalità (effettuata di default in fabbrica) consente di selezionare il periodo tra due test di tenuta in base alla carica di refrigerante dell'apparecchio, nel rispetto dei regolamenti FGAS

OPZIONI DISPONIBILI

In opzione	Descrizione	Vantaggi	TD
Protezione anti-corrosione, batterie tradizionali	Alette realizzate in alluminio pre-trattato (trattamento poliuretano e epossidico)	Resistenza alla corrosione migliorata, raccomandata per ambienti urbani e moderatamente salmastri	•
XtraFan	Ventilatori con massima prevalenza utile di 100 Pa. Ogni ventilatore è dotato di una flangia di connessione e di manicotti flessibili che consentono il collegamento alla rete canalizzabile.	Scarico ventilatori canalizzato, regolazione della velocità dei ventilatori ottimizzata in base alle condizioni operative e alle caratteristiche del sistema	TD 100 - 300
Low Noise	Cabina dei compressori estetica e fonoassorbente	Riduzione del livello sonoro tra 1 e 2 dB(A)	•
Xtra Low Noise	Cabina fonoassorbente del compressore e ventilatori a bassa velocità	Riduzione delle emissioni acustiche a velocità ridotta dei ventilatori	TD 100 - 300
Soft Starter	Starter elettronico su ciascun compressore	Riduzione della corrente di spunto all'avvio	•
Griglie protettive	Griglie protettive metalliche	Protezione della batteria da eventuali urti	•
Protezione antigelo modulo idronico	Riscaldatore elettrico sul modulo idronico	Protezione antigelo del modulo idronico in presenza di basse temperature esterne, fino ad un minimo di -20°C	•
Funzionamento master/slave	Unità dotata di kit con sensore di temperatura di uscita dell'acqua supplementare (da installare in loco), che consente il funzionamento master/slave di 2 unità collegate in parallelo	Funzionamento ottimizzato di due unità collegate e funzionanti in parallelo, con bilanciamento del tempo di funzionamento	•
Gateway Lon	Scheda di comunicazione bidirezionale conforme al protocollo Lon Talk	Collega l'unità a un sistema di gestione centralizzata dell'edificio mediante un bus di comunicazione	•
BACnet/IP	Comunicazione bidirezionale ad alta velocità secondo protocollo BACnet attraverso rete Ethernet (IP)	Facilità di collegamento tramite rete Ethernet a portata elevata a un sistema di gestione dell'edificio. Consente l'accesso a molteplici parametri della macchina	•
Conformità alle normative russe	Certificazione EAC	Conformità alle normative russe	•
Kit manicotti di collegamento a vite del condensatore	Manicotti di collegamento a vite all'ingresso/all'uscita del condensatore	Consente il collegamento dell'unità a un connettore a vite	•
Supervisione M2M (accessorio)	Soluzione di monitoraggio che consente ai clienti di tracciare e monitorare il materiale in tempo reale da remoto	Assistenza tecnica specializzata in tempo reale per migliorare la disponibilità dell'equipaggiamento e ottimizzare il funzionamento.	•
Supporti antivibranti	Supporti antivibranti in elastomero da posizionare sotto l'unità (materiale classificato con classe antincendio B2 secondo DIN 4102).	Unità isolata dall'edificio, evita la trasmissione all'edificio di vibrazioni e rumori associati. Deve essere associata con connessione flessibile al lato acqua	•
Connessioni flessibili condensatore	Connessioni flessibili sul lato acqua del condensatore	Installazione facile. Trasmissione limitata di vibrazioni sulla rete d'acqua	•
Regolazione del set-point mediante segnale 4-20 mA	Collegamenti per consentire un ingresso di segnale 4-20 mA	Gestione dell'energia semplificata, consente di regolare il set-point mediante un segnale 4-20 mA esterno	•

• TUTTI I MODELLI

Per le incompatibilità tra le opzioni, fare riferimento allo strumento di selezione.

CARATTERISTICHE TECNICHE

AQUACIATCALEO TM TD			70	80	100	120	150	200	300	
Riscaldamento										
Unità standard Prestazioni a pieno carico*	HA1	Capacità nominale	kW	20,6	25,9	32,3	43,4	51,5	64,7	102,0
		COP	kW/kW	4,11	4,02	4,04	4,27	4,32	3,97	4,24
	HA2	Capacità nominale	kW	20,6	25,5	32,0	43,0	51,6	66,6	102,0
		COP	kW/kW	3,46	3,37	3,35	3,56	3,64	3,42	3,58
	HA3	Capacità nominale	kW	20,7	25,0	31,6	42,7	52,2	67,9	102,0
		COP	kW/kW	2,99	2,91	2,89	3,10	3,16	3,00	3,12
	HA4	Capacità nominale	kW	21,0	24,6	31,3	42,6	53,3	68,0	103,0
		COP	kW/kW	2,50	2,43	2,42	2,60	2,66	2,52	2,64
Unità standard Efficienza energetica stagionale **	HA1	SCOP _{30/35°C}	kW/kW	3,45	3,44	3,53	3,51	3,62	3,47	3,51
		η _{s heat} _{30/35°C}	%	135	134	138	138	142	136	137
		P _{rated}	kW	14,8	19,2	32,8	44,5	55,9	74,1	108,7
	HA3	SCOP_{47/55°C}	kW/kW	2,92	2,94	2,97	3,00	3,08	2,99	3,15
		η_{s heat}_{47/55°C}	%	114	115	116	117	120	117	123
		P _{rated}	kW	15	19	31	43	54	63	94
			Etichetta energetica	A+	A+	A+	A+	A+	A+	-
	Peso operativo⁽¹⁾									
		Unità + opzione modulo idronico	kg	362	418	435	555	579	919	1039
Livelli sonori										
Unità standard										
		Potenza acustica ⁽²⁾	dB(A)	77	78	83	82	84	84	85
		Pressione acustica 10 m ⁽³⁾	dB(A)	46	46	51	51	53	52	53
Unità + opzione Low Noise										
		Potenza acustica ⁽²⁾	dB(A)	75	76	80	80	80	82	82
		Pressione acustica 10 m ⁽³⁾	dB(A)	44	44	49	48	49	50	51
Unità + opzione Xtra Low Noise										
		Potenza acustica ⁽²⁾	dB(A)	ND	ND	76	76	77	79	79
		Pressione acustica 10 m ⁽³⁾	dB(A)	ND	ND	45	45	45	47	47
Dimensioni										
		Lunghezza	mm	1110		1114		2273		
		Profondità	mm	1327		2100		2100		
		Altezza	mm	1440		1440		1440		
Compressore										
Scroll ermetico 48,3 giri/s										
		Quantità		1	1	1	1	1	2	2
		Numero di stadi di potenza		1	1	1	1	1	2	2

* In conformità con la norma EN14511-3:2018.

** In conformità con la norma EN14825:2018, clima medio.

HA1 Condizioni in modalità Riscaldamento: temperatura dell'acqua in ingresso/uscita dallo scambiatore di calore ad acqua pari a 30°C/35°C, temperatura dell'aria esterna t_{bs}/t_{bu} = 7 °C bs/6 °C bu, fattore di sporcamento dell'evaporatore pari a 0 m². kW

HA2 Condizioni in modalità Riscaldamento: temperatura dell'acqua in ingresso/uscita dallo scambiatore di calore ad acqua pari a 40°C/45°C, temperatura dell'aria esterna t_{bs}/t_{bu} = 7 °C bs/6 °C bu, fattore di sporcamento dell'evaporatore pari a 0 m². kW

HA3 Condizioni in modalità Riscaldamento: temperatura dell'acqua in ingresso/uscita dallo scambiatore di calore ad acqua pari a 47°C/55°C, temperatura dell'aria esterna t_{bs}/t_{bu} = 7 °C bs/6 °C bu, fattore di sporcamento dell'evaporatore pari a 0 m². kW

HA4 Condizioni in modalità Riscaldamento: temperatura dell'acqua in ingresso/uscita dallo scambiatore di calore ad acqua pari a 55°C/65°C, temperatura dell'aria esterna t_{bs}/t_{bu} = 7 °C bs/6 °C bu, fattore di sporcamento dell'evaporatore pari a 0 m². kW

η_{s heat}_{30/35°C} & SCOP_{30/35°C} Valori calcolati secondo EN14825:2018

η_{s heat}_{47/55°C} & SCOP_{47/55°C} **Valori in grassetto in conformità alla norma Ecodesign (UE) n. 813/2018 per applicazione di riscaldamento**

- Non applicabile

(1) Il peso viene fornito solo a titolo indicativo. Fare riferimento alla targhetta dell'unità.

(2) In dB rif=10-12 W, ponderato (A). Valori dichiarati di emissione di rumore a due cifre in conformità con la norma ISO 4871 con un'incertezza associata di +/-2 dB(A). Misurata secondo ISO 9614-1 e certificata da Eurovent.

(3) In dB rif 20 μPa, ponderato (A). Valori dichiarati di emissione di rumore a due cifre in conformità con la norma ISO 4871 con un'incertezza associata di +/-2 dB(A). Valori forniti a titolo informativo, calcolati in base al livello di potenza acustica L_w(A).



Valori certificati Eurovent

CARATTERISTICHE TECNICHE

AQUACIATCALEO TM TD		70	80	100	120	150	200	300
Fluido refrigerante		R407C PRG = 1800 secondo AR4						
Carica	kg	8	8,8	9,7	10	13,2	22	26,5
	teq CO ₂	14,2	15,6	17,2	17,7	23,4	39,0	47,0
Olio		POE - EMKARATE RL32-3 MAF						
Carica	l	1,9	4,1	4,1	4,1	4,1	8,2	8,2
Regolazione		Connect Touch						
Potenza minima	%	100	100	100	100	100	50	50
Condensatore		Scambiatore di calore a piastre a espansione diretta						
Volume d'acqua	l	4,9	6,4	8,2	9,6	12,1	16,4	22,7
Pressione massima di esercizio lato acqua con modulo idronico	kPa	400	400	400	400	400	400	400
Ventilatore		Assiale a coclea rotante. Flying-Bird 4						
Quantità	1	1	1	1	1	2	2	2
Portata aria totale (velocità elevata)	l/s	3770	3748	3736	4035	4036	7479	8072
Velocità di rotazione standard	giri/s	12	12	12	12	12	12	12
Velocità di rotazione con Xtrafan	giri/s	-	-	16	16	16	16	16
Evaporatore		Tubi in rame scanalato e alette in alluminio						
Modulo idronico		Pompa a velocità variabile Pompa, filtro fine a rete Victaulic, valvola, valvole di spurgo (acqua e aria). Sensore di pressione cavitazione						
Collegamenti idronici		Victaulic						
Connessioni	pollici	1" 1/4	1" 1/4	1" 1/2	1" 1/2	1" 1/2	2"	2"
Diametro esterno	mm	42,4	42,4	48,3	48,3	48,3	60,3	60,3
Verniciatura del telaio		Codice colore RAL 7035 e RAL7024						

CARATTERISTICHE ELETTRICHE

AQUACIAT ^{CALEO} TM TD		70	80	100	120	150	200	300
Circuito di potenza								
Tensione nominale	V-f-Hz	400-3-50						
Intervallo di tensione	V	360-440						
Alimentazione del circuito di comando		24 V tramite trasformatore interno						
Corrente massima all'avvio (Un)⁽¹⁾								
Unità standard	A	104	102	130	172	203	158	243
Unità dotata di dispositivo di avviamento elettronico opzionale	A	56	54	69	92	103	97	144
Fattore di potenza dell'unità alla potenza massima⁽²⁾		0,82	0,82	0,83	0,87	0,87	0,83	0,87
Max potenza assorbita in funzionamento⁽²⁾		kW						
		10	12	16	21	25	32	48
Corrente nominale di funzionamento dell'unità⁽³⁾		A						
		14	16	20	25	30	42	57
Corrente massima di funzionamento (Un)⁽⁴⁾		A						
		17	21	27	35	41	56	79
Corrente massima di funzionamento (Un-10%)⁽⁵⁾		A						
		18	22	29	38	45	60	86

(1) Massima corrente istantanea all'avvio (corrente operativa massima del compressore più piccolo + corrente ventilatore + corrente del rotore bloccato del compressore più grande).

(2) Potenza assorbita, compressori + ventilatori, alle condizioni di funzionamento limite dell'unità (temperatura saturo di aspirazione: 10°C, temperatura saturo di condensazione: 65°C) e con tensione nominale di 400 V (dati riportati sulla targhetta dell'unità).

(3) Condizioni EUROVENT standardizzate: entrata/uscita acqua condensatore = 40/45°C, temperatura aria esterna ts/th = 7°C/6°C.

(4) Corrente massima di funzionamento dell'unità con potenza assorbita massima e sotto 400 V (dati riportati sulla targhetta).

(5) Corrente massima di funzionamento dell'unità con potenza assorbita massima e sotto 360 V.

■ Corrente di stabilità di cortocircuito (schema TN⁽¹⁾)

AQUACIAT ^{CALEO} TM TD - Unità standard (interruttore generale)		70	80	100	120	150	200	300
Valore senza protezione a monte								
Corrente nominale di breve termine a 1s (I _{cw})	kA eff	0,6	0,6	0,6	1,26	1,26	1,26	2
Corrente nominale di picco ammissibile (I _{pk})	kA pk	4,5	4,5	4,5	6	6	6	10
Valore con protezione a monte tramite disgiuntore								
Corrente nominale di corto-circuito condizionale (I _{cc})	kA eff	5,4	7	7	7,7	7,7	6,1	10
Disgiuntore - Gamma tipo Compact		32	40	40	50	63	80	100
Numero di riferimento ⁽²⁾		5SY6332-7	5SY6340-7	5SY6340-7	5SY4350-7	5SY4363-8	5SP4380-7	5SP4391-7
Valore con protezione a monte tramite fusibili								
Corrente nominale di corto-circuito condizionale (I _{cc})	kA eff	17	50	50	50	50	14,5	22
Fusibile (gL/gG)		40	40	40	63	63	80	125

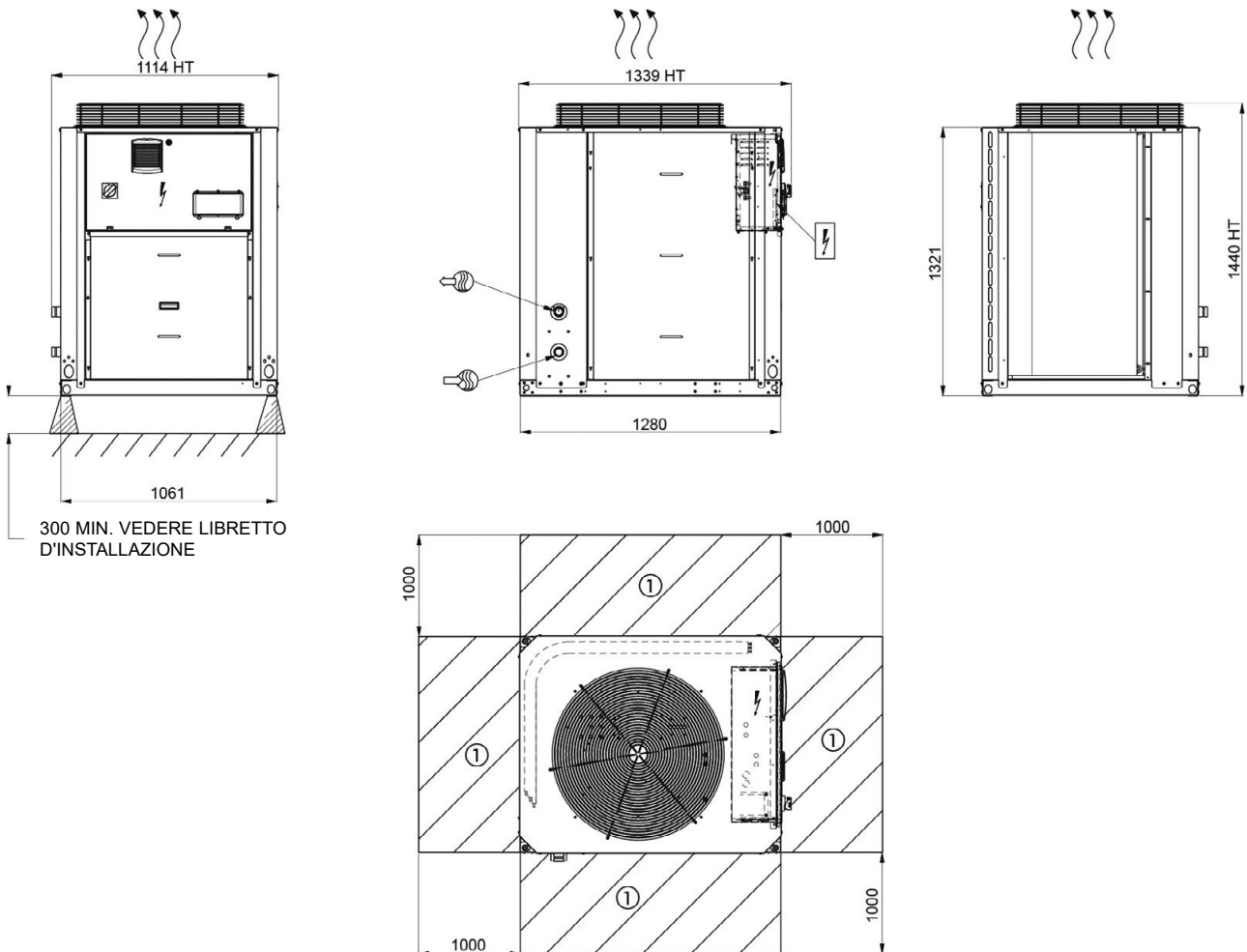
(1) Tipo di sistema di messa a terra

(2) Qualora venga utilizzato un altro sistema di protezione mediante limitazione della corrente, le relative caratteristiche di scatto della sollecitazione tempo-corrente e termica I²t devono essere almeno equivalenti a quelle del disgiuntore consigliato.

I valori della corrente di stabilità da corto circuito citati devono essere conformi allo schema TN.

DIMENSIONI D'INGOMBRO

AQUACIATCALEO TM TD 70 - 100



Legenda

Dimensioni in mm

- B Spazio libero necessario per la manutenzione e il flusso d'aria
- Ingresso dell'acqua
- Uscita dell'acqua
- Uscita aria, da non ostruire
- Quadro elettrico

Note:

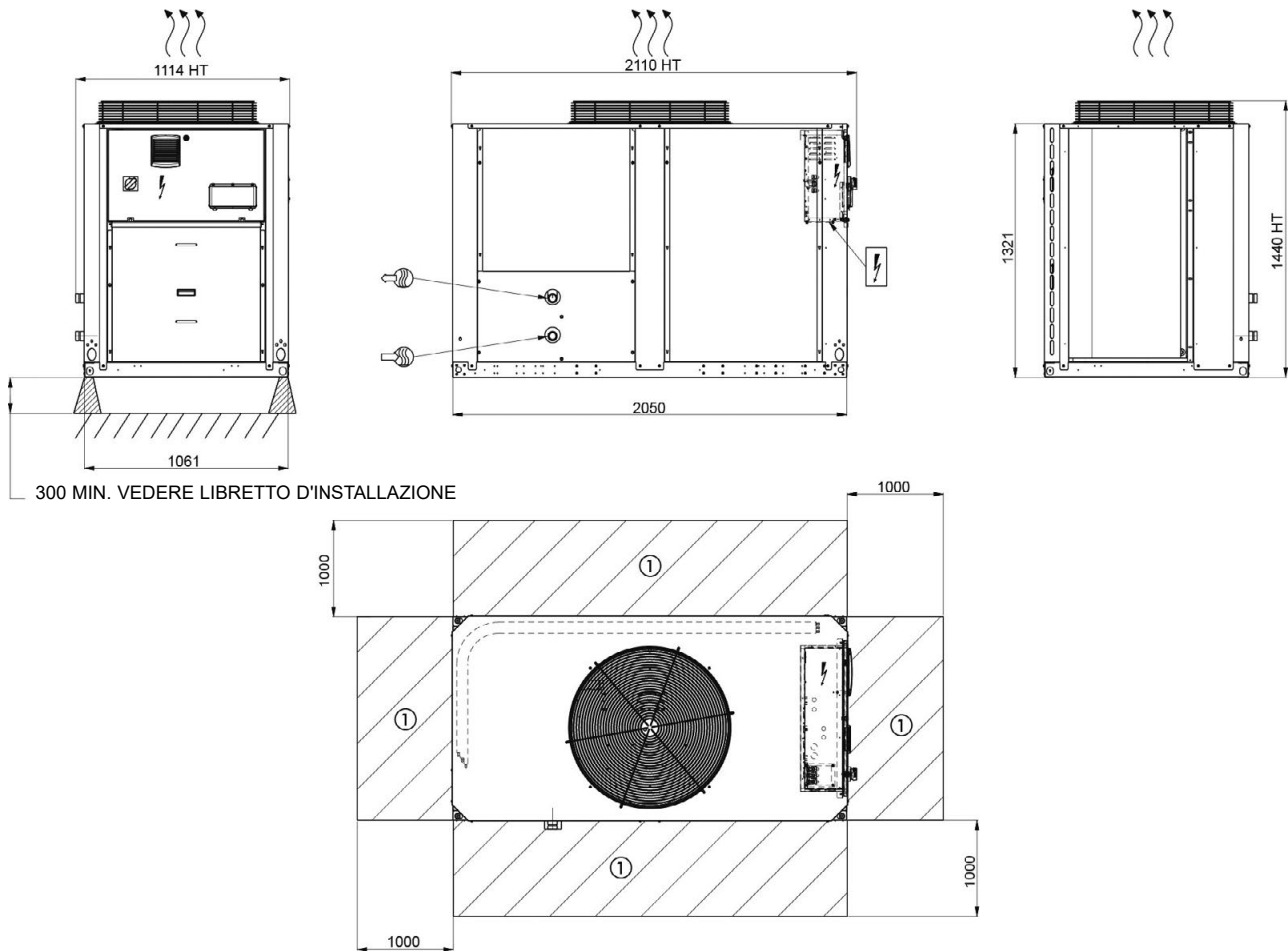
Questi non sono disegni contrattualmente vincolanti.

Durante la progettazione di un impianto, fare riferimento agli schemi dimensionali certificati forniti con l'unità o disponibili su richiesta.

A tali disegni è indispensabile fare riferimento per tutto ciò che riguarda il posizionamento dei punti di fissaggio, la distribuzione dei pesi e le coordinate del baricentro.

DIMENSIONI D'INGOMBRO

■ AQUACIATCALEO TM TD 120 - 150



Legenda

Dimensioni in mm

- B Spazio libero necessario per la manutenzione e il flusso d'aria
- Ingresso dell'acqua
- Uscita dell'acqua
- Uscita aria, da non ostruire
- Quadro elettrico

Note:

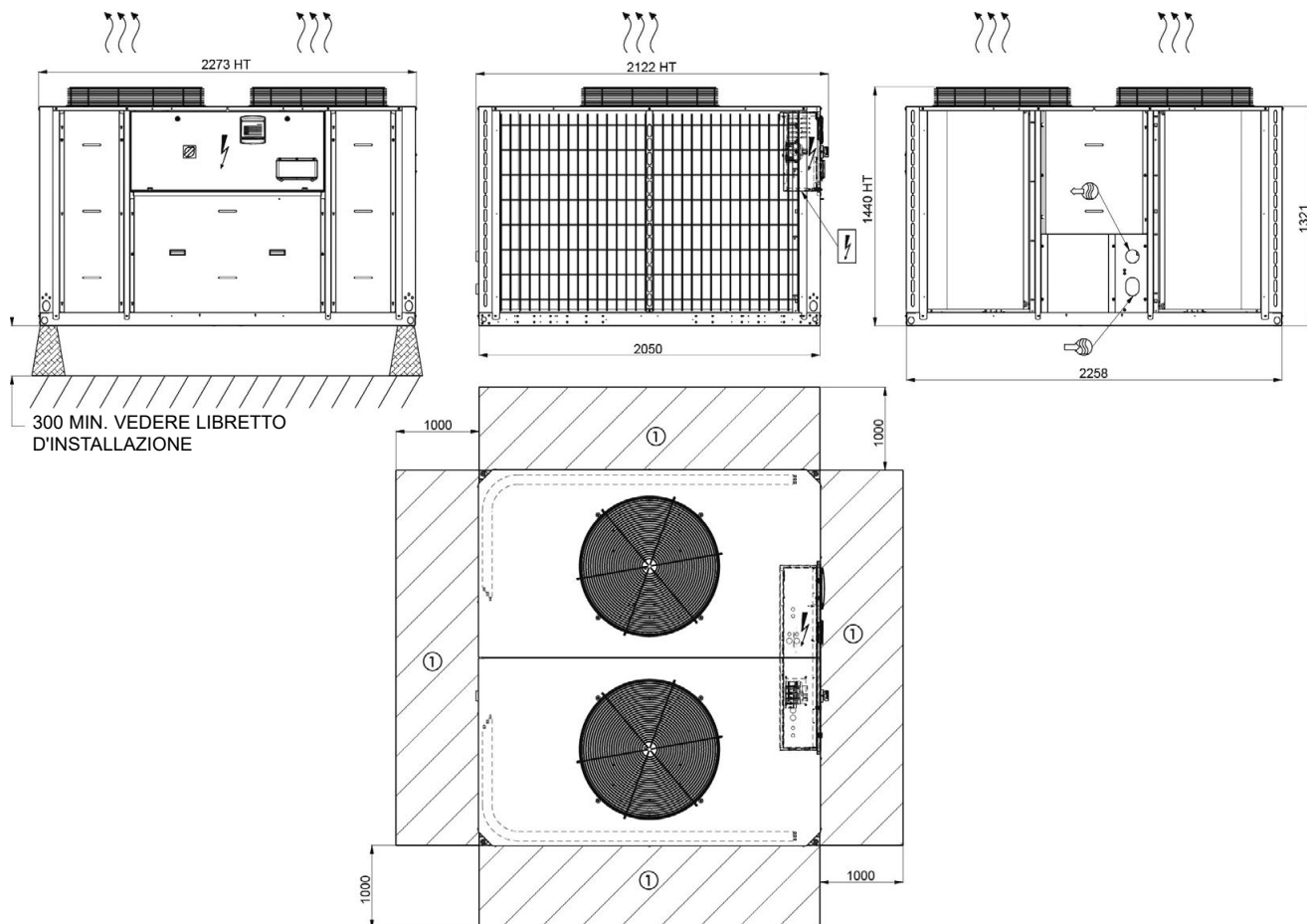
Questi non sono disegni contrattualmente vincolanti.

Durante la progettazione di un impianto, fare riferimento agli schemi dimensionali certificati forniti con l'unità o disponibili su richiesta.

A tali disegni è indispensabile fare riferimento per tutto ciò che riguarda il posizionamento dei punti di fissaggio, la distribuzione dei pesi e le coordinate del baricentro.

DIMENSIONI D'INGOMBRO

AQUACIATCALEO TM TD 200 - 300



Legenda

Dimensioni in mm

- B Spazio libero necessario per la manutenzione e il flusso d'aria
- Ingresso dell'acqua
- Uscita dell'acqua
- Uscita aria, da non ostruire
- Quadro elettrico

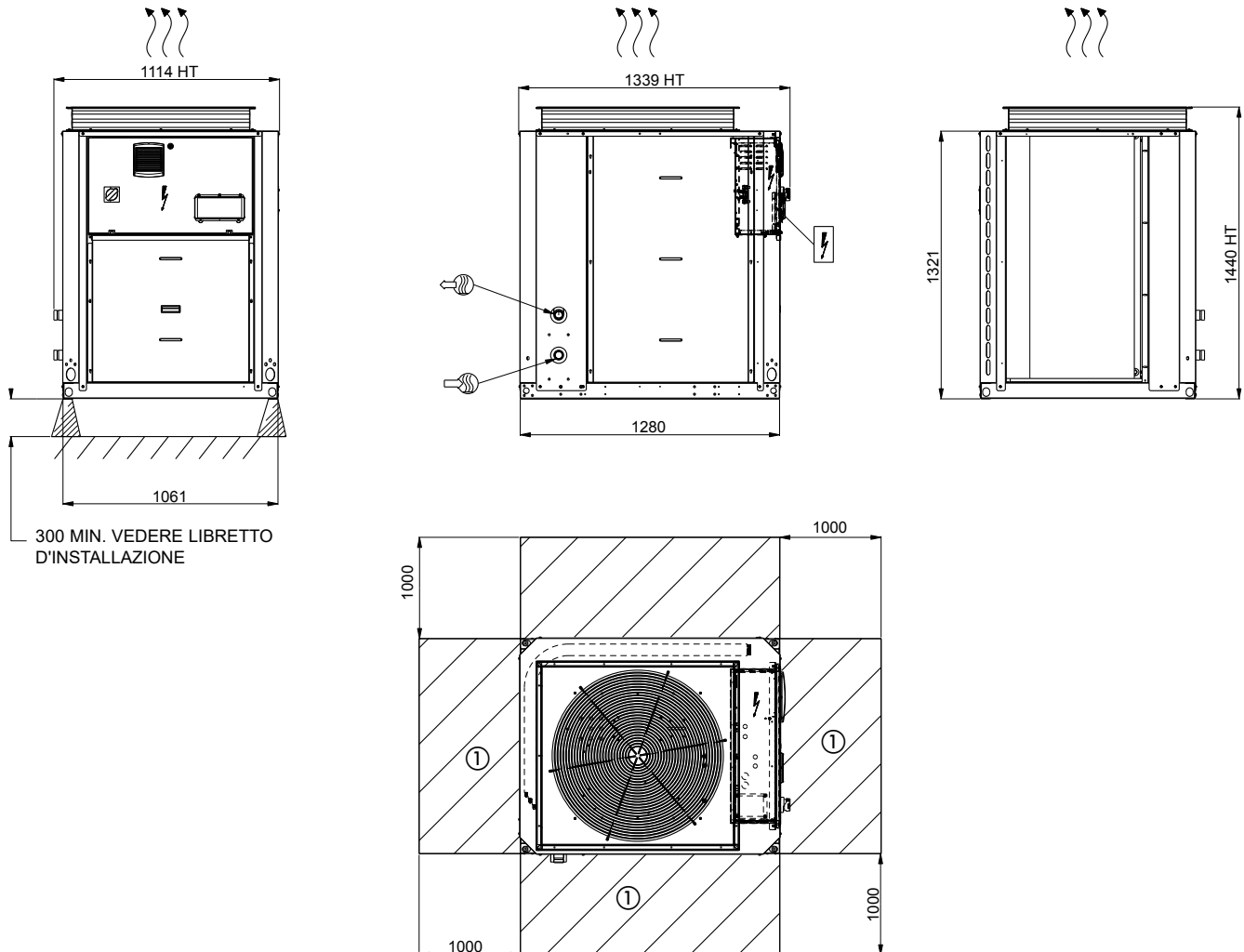
Note:

Questi non sono disegni contrattualmente vincolanti.
 Durante la progettazione di un impianto, fare riferimento agli schemi dimensionali certificati forniti con l'unità o disponibili su richiesta.

A tali disegni è indispensabile fare riferimento per tutto ciò che riguarda il posizionamento dei punti di fissaggio, la distribuzione dei pesi e le coordinate del baricentro.

DIMENSIONI D'INGOMBRO

■ AQUACIATCALEO TM TD 100 opzione XTRA fan



300 MIN. VEDERE LIBRETTO D'INSTALLAZIONE

Legenda

Dimensioni in mm

- B Spazio libero necessario per la manutenzione e il flusso d'aria
- Ingresso dell'acqua
- Uscita dell'acqua
- Uscita aria, da non ostruire
- Quadro elettrico

Note:

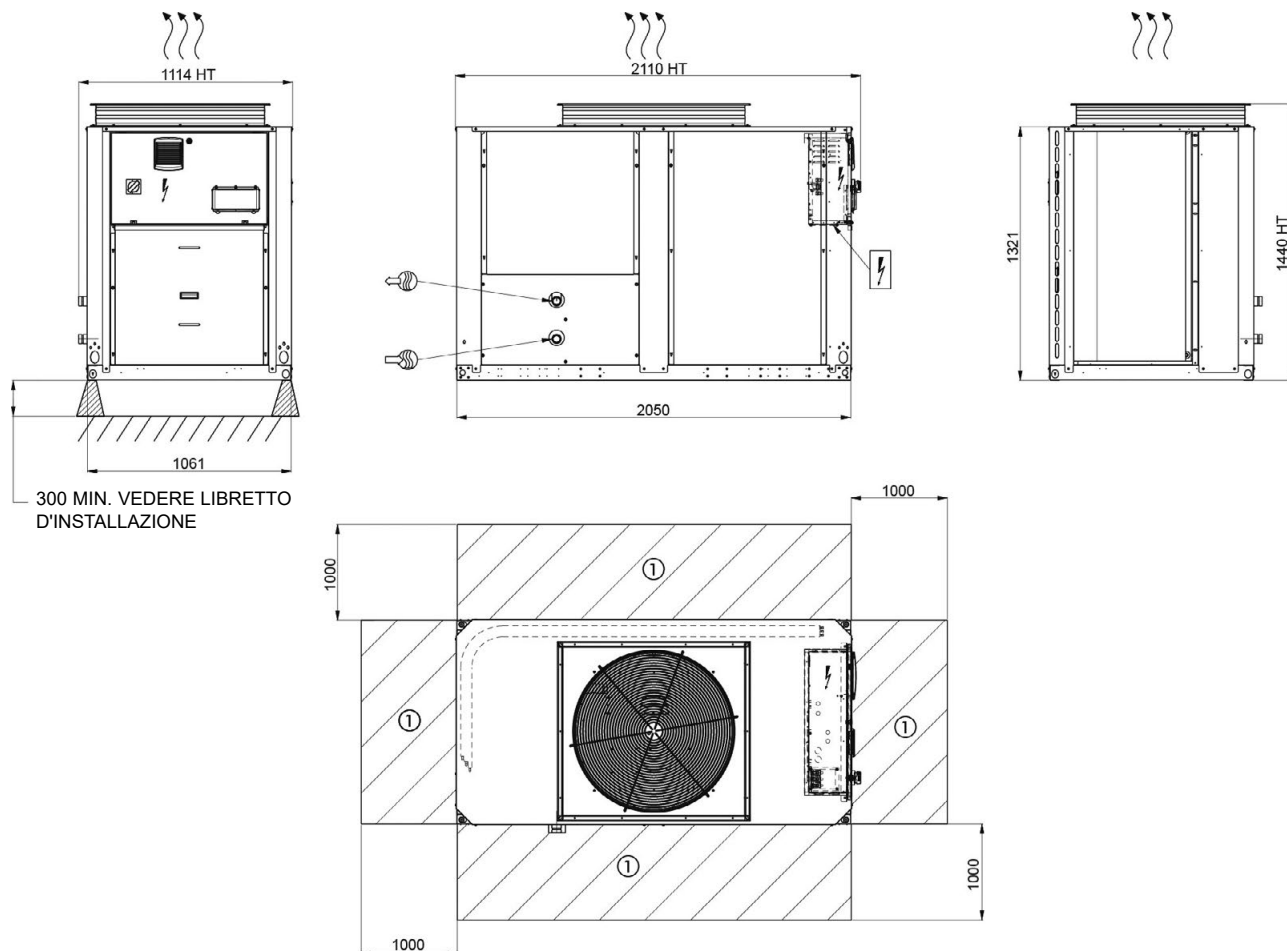
Questi non sono disegni contrattualmente vincolanti.

Durante la progettazione di un impianto, fare riferimento agli schemi dimensionali certificati forniti con l'unità o disponibili su richiesta.

A tali disegni è indispensabile fare riferimento per tutto ciò che riguarda il posizionamento dei punti di fissaggio, la distribuzione dei pesi e le coordinate del baricentro.

DIMENSIONI D'INGOMBRO

■ AQUACIATCALEO TM TD 120 - 150 opzione XTRA FAN



Legenda

Dimensioni in mm

- B Spazio libero necessario per la manutenzione e il flusso d'aria
- Ingresso dell'acqua
- Uscita dell'acqua
- Uscita aria, da non ostruire
- Quadro elettrico

Note:

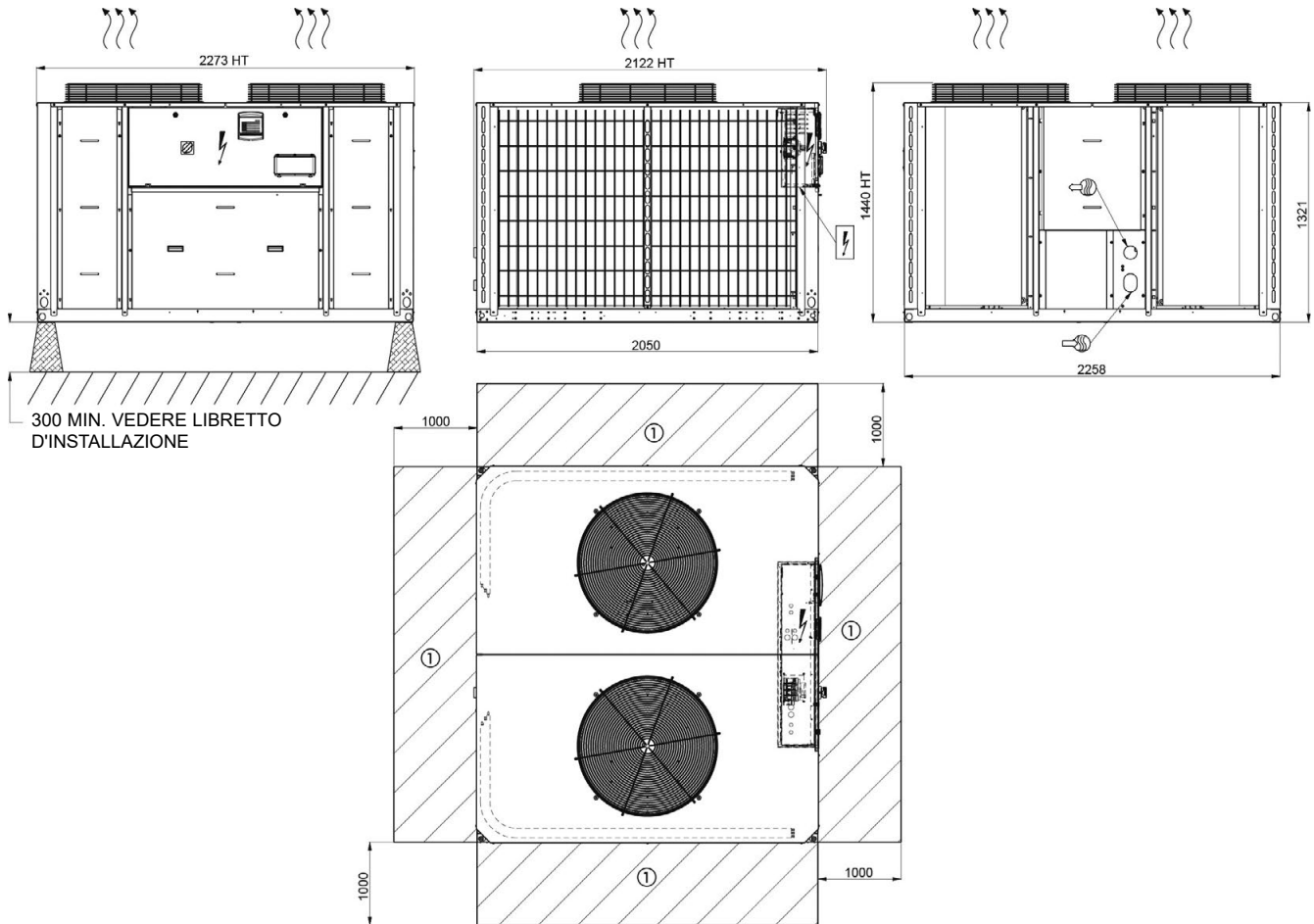
Questi non sono disegni contrattualmente vincolanti.

Durante la progettazione di un impianto, fare riferimento agli schemi dimensionali certificati forniti con l'unità o disponibili su richiesta.

A tali disegni è indispensabile fare riferimento per tutto ciò che riguarda il posizionamento dei punti di fissaggio, la distribuzione dei pesi e le coordinate del baricentro.

DIMENSIONI D'INGOMBRO

AQUACIATCALEO TM TD 200 - 300 opzione XTRA FAN



Legenda

Dimensioni in mm

- B Spazio libero necessario per la manutenzione e il flusso d'aria
- Ingresso dell'acqua
- Uscita dell'acqua
- Uscita aria, da non ostruire
- Quadro elettrico

Note:

Questi non sono disegni contrattualmente vincolanti.

Durante la progettazione di un impianto, fare riferimento agli schemi dimensionali certificati forniti con l'unità o disponibili su richiesta.

A tali disegni è indispensabile fare riferimento per tutto ciò che riguarda il posizionamento dei punti di fissaggio, la distribuzione dei pesi e le coordinate del baricentro.

AQUACIAT™ LD ILD

Refrigeratori d'acqua
Pompa di calore



Unità con griglie protettive opzionali

Compatto e silenzioso

Compressori Scroll

Scambiatori a piastre saldobrasate ad alto rendimento

Condensatore a microcanali interamente in alluminio

Regolazione elettronica autoadattativa

Potenza frigorifera LD: da 40 a 160 kW

Potenza frigorifera ILD: da 40 a 150 kW

Potenza termica ILD: da 40 a 150 kW



Solo
freddo



Raffres-
camento e
riscaldamento



Modulo
idraulico



Recupero di
calore

R-32



UTILIZZO

La nuova generazione di refrigeratori d'acqua e di pompe di calore aria-acqua ad alta efficienza **AQUACIAT™** rappresenta una soluzione ottimale per tutte le applicazioni di refrigerazione e di riscaldamento che si incontrano sui mercati delle Strutture sanitarie, degli Uffici e del Settore alberghiero.

Questi apparecchi sono stati progettati per l'installazione esterna e non richiedono particolari precauzioni contro le intemperie.

AQUACIAT™ è ottimizzato per il fluido eco-responsabile a GWP ridotto R-32.

Tale gamma garantisce il rispetto dei requisiti più severi in materia di efficienza energetica SEER, di SCOP elevati e di riduzione di CO₂, in conformità con le varie direttive e normative europee vigenti.

■ Funzionamento autoadattativo, in grado di regolarsi automaticamente in base alle stagioni e alle necessità dell'utente

Distinto da livelli di efficienza energetica stagionale SEER SCOP eccezionali, la gamma **AQUACIAT™** offre il meglio della tecnologia unitamente a notevoli risparmi nel corso di tutto l'anno.

A causa delle variazioni climatiche e delle differenti necessità di condizionamento dell'aria degli edifici del terziario, i refrigeratori d'acqua e le pompe di calore funzionano, nella maggior parte dei casi, a carico parziale.

Dotati di multi-compressori, i gruppi **AQUACIAT™** regolano automaticamente la potenza frigorifera anticipando le variazioni di carico avviando unicamente il numero di compressori richiesto, in modo da garantire un funzionamento ottimale e un buon rendimento energetico.

Grazie alle loro prestazioni termodinamiche eccezionali, garantite da una selezione estremamente spinta dei componenti, alla presenza di serie di una valvola di espansione elettronica, e ad una regolazione specifica, i gruppi **AQUACIAT™** standard raggiungono un alto livello di efficienza stagionale SEER in modalità refrigerazione e SCOP in modalità riscaldamento.

■ Comfort acustico

Con diversi livelli di equipaggiamento sonoro disponibili, la gamma **AQUACIAT™** garantisce il comfort acustico degli occupanti e risponde alle esigenze degli ambienti più sensibili quali, ad esempio, quelli dell'industria alberghiera, degli uffici e degli ospedali.

■ Messa in opera semplice e veloce

Grazie ad un serie completa di dotazioni e di accessori di collegamento, la gamma **AQUACIAT™** consente una messa in opera semplice e veloce.

Le funzionalità avanzate del controllore e i differenti protocolli di comunicazione disponibili consentono una gestione locale mediante GTC/GTB o da remoto, garantendo così la massima tranquillità per i gestori dell'edificio.



UFFICI



HOTEL



STRUTTURE
SANITARIE



SOLUZIONI PER SISTEMI GLOBALI

Grazie all'esperienza nel campo delle soluzioni di riscaldamento, di ventilazione e di climatizzazione personalizzate, CIAT si impegna a migliorare il benessere degli individui, sia nei loro spazi di vita che al lavoro. Coscienti delle problematiche termiche, energetiche e di qualità dell'aria che oggi devono affrontare tutti i settori di attività, CIAT ha sviluppato una gamma di sistemi globali basati su di una combinazione di prodotti specifici ed efficienti. L'ultima generazione di AQUACIAT™ a bassa impronta ambientale si basa su tale approccio.

■ Sistemi energetici globali sul circuito d'acqua per il riscaldamento, il raffrescamento e la qualità dell'aria interna

Per rispettare gli attuali regolamenti termici e ambientali, CIAT progetta sistemi energetici su circuito d'acqua ottimizzati, composti da unità di comfort, da pompe di calore come AQUACIAT™ e da centrali di trattamento aria a doppio flusso. Essendo contemporaneamente una fonte rinnovabile e il migliore fluido termovettore, l'acqua costituisce non solo una vera alternativa ai sistemi ad espansione diretta, ma rispetta anche il regolamento F-Gas in materia di contenimento e di presenza di refrigerante nell'edificio.

■ I vantaggi del circuito d'acqua

- **Competitività:** attrezzature più redditizie e che richiedono meno manutenzione rispetto ai sistemi ad espansione diretta.
- **Comfort:** modularità e precisione del comfort degli occupanti.
- **Efficienza energetica:** l'omogeneità e la stabilità della temperatura dell'acqua riducono il costo energetico del trasporto delle calorie.
- **Ambiente:** non è necessario alcun fluido refrigerante nei locali, ne è infatti presente solo una piccola quantità nella pompa di calore installata all'esterno degli spazi occupati dell'edificio.
- **Semplicità di installazione:** l'installazione non richiede la presenza di alcuno specialista in fluidi refrigeranti.
- **Flessibilità:** i sistemi energetici su circuito d'acqua si adattano facilmente alle configurazioni degli edifici e alle evoluzioni degli spazi nel corso del tempo.

GAMMA

■ AQUACIAT™ serie LD/ILD

In versione refrigeratore d'acqua LD e pompa di calore reversibile ILD standard, le unità AQUACIAT™ sono ottimizzate in modo da rispondere alle aspettative tecnico-economiche più esigenti.

■ Funzionamento ad alta temperatura esterna (opzioni)

In questa configurazione, l'unità AQUACIAT™ è ottimizzata per funzionare in presenza di temperature esterne fino a +46°C in modalità raffrescamento. In questo caso la macchina è dotata di ventilatori del condensatore a velocità variabile ad alta portata, i quali consentono di allargare il campo di applicazione mantenendo, al contempo, il livello sonoro a condizioni esterne nominali.

■ Unità XtraLow Noise (opzione)

In questa configurazione i compressori dell'unità AQUACIAT™ sono avvolti da una cabina acustica, la gestione dei ventilatori del condensatore a velocità variabile garantisce in qualunque circostanza il livello sonoro più basso possibile pur mantenendo invariate le prestazioni energetiche.

■ Funzionamento "tutte le stagioni" (opzione)

In questa configurazione l'unità AQUACIAT™ è dotata di ventilatori del condensatore a velocità variabile, ed è configurata per un funzionamento ottimale in presenza di temperature esterne fino a -20°C in modalità raffrescamento.

DESCRIZIONE

I gruppi AQUACIAT™ sono macchine monoblocco fornite di serie con i seguenti componenti:

- Compressori ermetici SCROLL
- Scambiatore di calore ad acqua dell'evaporatore o del condensatore del tipo a piastre brasate
- Scambiatore di calore ad aria del condensatore a microcanali interamente in alluminio (LD) o evaporatore della batteria in tubi in rame con alette in alluminio (ILD) con moto-ventilatore elicoidale
- Quadro elettrico di potenza e comando remoto:
 - alimentazione elettrica generale 400 V-trifase-50 Hz (+/- 10%) + terra
 - trasformatore montato di serie sulla macchina per l'alimentazione del circuito di comando remoto a 24 V
- Modulo di regolazione elettronica Connect Touch
- Carrozzeria per installazione esterna

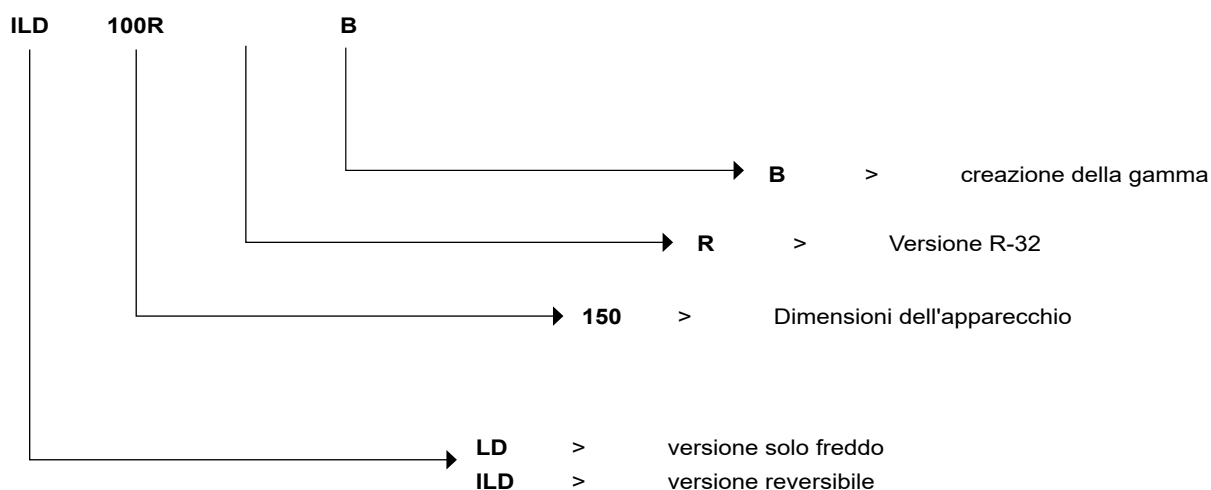
L'intera gamma AQUACIAT™ è conforme alle seguenti norme e direttive europee CE:

- Direttiva Macchine 2006/42/CE.
- Direttiva Compatibilità Elettromagnetica: 2014/30/UE
- Direttiva Sicurezza macchine - Equipaggiamento elettrico delle macchine, EN 60204-1
- Immunità ed emissione elettromagnetica EN 61800-3 'C3'
- Regolamento (CE) N°1907/2006 REACH

Direttiva apparecchi a pressione (PED) 2014/68/UE

- Sistemi di refrigerazione e pompe di calore EN 378-2
- Regolamento (UE) N° 813/2013 relativo alla Direttiva 2009/125/CE riguardante le condizioni Eco-design (Pompe di calore)
- Regolamento (UE) N° 2016/2281 relativo alla Direttiva 2009/125/CE riguardante le condizioni Eco-design (Refrigeratori)

DESIGNAZIONE



CONFIGURAZIONE

LD-ILD	Versione standard
LD-ILD Opzione XLN	Versione Xtra Low Noise



VANTAGGI PER IL CLIENTE

Ecosostenibilità

Ci impegniamo al rispetto dei più stringenti requisiti in tema ambientale.

Concentriamo i nostri sforzi per rendere le nostre unità più efficienti ed ecosostenibili.

AQUACIAT™ supera i requisiti Ecodesign 2021.



R-32



Semplicità

Garantiamo la semplice installazione e integrazione nella gestione del sistema dell'edificio ottenendo così un risparmio di tempo.

- L'alloggiamento di pompe e altri accessori non richiede uno spazio tecnico.
- Impiego ottimale dell'area superficiale per una facile integrazione in un edificio esistente.
- Installazione e messa in servizio rapide, semplici e vantaggiose.
- Soluzione monoblocco, per una veloce messa in opera e la massima affidabilità dell'impianto.
- Comunicazione con tutti i tipi di Sistemi di gestione dell'edificio (BMS) mediante il protocollo Modbus disponibile di serie, LON o BACNET opzionali.



Comfort degli utenti

Ci prendiamo cura del comfort acustico dei vostri utenti.

Grazie ai ventilatori a basso livello sonoro installati di serie e alle tecnologie di riduzione del rumore impiegate nella nuova gamma AQUACIAT™, è possibile garantire un livello acustico all'altezza delle esigenze dei vostri utenti.

I ventilatori del condensatore a velocità variabile opzionali consentono di ridurre il rumore durante funzionamento con carico parziale (notturno, metà stagione, ecc.).



XTRA LOW NOISE



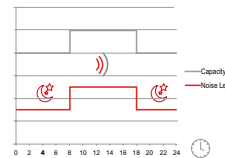
-9 dB(A)

rivestimento fonoassorbente rinforzato dei compressori e dell'insieme dei componenti che costituiscono una possibile fonte di rumorosità

MODALITÀ NOTTE



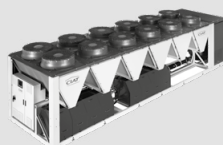
Riduzione del livello sonoro



Risparmio energetico

Sviluppiamo soluzioni efficienti che consentono notevoli risparmi senza compromettere il comfort dei vostri utenti e, al contempo, preservando l'ambiente.

Il recupero della capacità di riscaldamento parziale fornito dal refrigeratore consente all'unità di produrre gratuitamente acqua calda aggiuntiva fino a 55°C. Questo calore gratuito è utilizzato per l'acqua calda sanitaria o viene distribuito dove necessario, come piscine, impianti termali e vasche a idromassaggio.



100 %

Produzione di acqua refrigerata o calda



25 %

Produzione di acqua calda sanitaria

DESCRIZIONE DEI COMPONENTI PRINCIPALI

■ Compressori

- Ermetici di tipo SCROLL
- Protezione elettronica contro il surriscaldamento del motore
- Resistenza carter (AQUACIAT™ ILD)
- Montaggio su supporti antivibranti

■ Scambiatore di calore ad acqua

- Scambiatore di tipo a piastre brasate
- Dispositivo di inversione della modalità evaporatore o condensatore sulla versione pompa di calore reversibile
- Profilo delle piastre, ottimizzate per alte prestazioni
- Coibentazione termica armaflex da 19mm
- Protezione antigelo con riscaldatore

■ Scambiatore di calore ad aria

- Scambiatore di calore ad aria:
 - batteria a microcanali interamente in alluminio, versione solo freddo
 - batteria in tubi in rame con alette in alluminio, versione pompa di calore reversibile
- Dispositivo di inversione della modalità condensatore o evaporatore sulla versione pompa di calore reversibile
- ventilatori elicoidali dotati di pale in materiali compositi con profilo ottimizzato, a velocità fissa (di serie) o a velocità variabile (in opzione)
- motori - IP 54, classe F

■ Accessori refrigeranti

- Filtri deidratatori
- Indicatori di umidità
- Valvole di espansione elettroniche
- Valvole di servizio sulla linea del liquido
- Valvola quadridirezionale di inversione dei cicli modalità freddo / modalità caldo sulla versione pompa di calore reversibile

■ Dispositivi di regolazione e di sicurezza

- Sensori alta e bassa pressione
- Valvole di scarico sul circuito refrigerante
- Sensori di controllo della temperatura dell'acqua
- Sensore antigelo evaporatore
- Flussostato evaporatore montato in fabbrica

■ Quadro elettrico

- Indice di protezione quadro elettrico IP 44
- Un punto di collegamento privo di neutro
- Interruttore generale di sicurezza sulla parte anteriore, dotato di maniglia
- Trasformatore del circuito di comando
- Circuito di comando a 24 V
- Disgiuntore di protezione per i motori dei compressori e dei ventilatori
- Contattori per i motori dei compressori e dei ventilatori
- Modulo elettronico di controllo comandato da microprocessore Connect Touch
- Numerazione cablaggio
- Marcatura dei principali componenti elettrici

■ Telaio

Telaio realizzato in lamiera verniciata in grigio chiaro RAL7035 e in grigio grafite RAL 7024.

■ Modulo di regolazione Connect Touch

- Interfaccia utente con touchscreen da 4,3 pollici
- Navigazione intuitiva, user-friendly con icone
- Display con informazioni chiare in 6 lingue (F-GB-D-E-I-NL)



Modulo di controllo elettronico che garantisce le seguenti funzioni principali:

- Regolazione della temperatura dell'acqua (in corrispondenza del ritorno o dell'uscita)
- Regolazione della temperatura dell'acqua in base alla temperatura esterna (compensazione climatica)
- Regolazione per l'accumulo di energia a bassa temperatura
- Gestione di un secondo setpoint
- Gestione completa dei compressori con sequenza di avvio, timer e bilanciamento dei tempi di funzionamento
- Funzioni autoadattative e di anticipazione con adattamento della regolazione in caso di variazione dei parametri
- Sbrinamento ottimizzato con funzione free defrost, in grado di ottimizzare le prestazioni a carico parziale e lo SCOP
- Dispositivo di regolazione della potenza a stadi in sequenza sui compressori in base ai requisiti termici
- Gestione dell'anti-corto ciclo dei compressori
- Protezione antigelo (riscaldatori dello scambiatore di calore)
- Protezione contro l'inversione delle fasi
- Gestione delle modalità occupato/non occupato (in base alla programmazione oraria)
- Equilibratura della durata di funzionamento di compressori e pompe
- Gestione del limite di funzionamento della macchina in base alla temperatura esterna
- Dispositivo di riduzione del livello sonoro (modalità notte in base al programma utente) con limitazione della potenza dei compressori e della velocità dei ventilatori
- Diagnostica degli stati di funzionamento e delle anomalie
- Gestione di una memoria degli errori che consente di ottenere uno storico delle ultime 50 anomalie con rilevamento dei valori di funzionamento al momento dell'errore
- memoria black box
- Gestione master/slave di due macchine in parallelo con bilanciamento dei tempi di funzionamento e commutazione automatica in caso di errore di una macchina
- Programmazione settimanale e oraria per la macchina, inclusi 16 periodi di assenza
- Stand-by delle pompe in funzione della domanda (risparmi di energia)
- Calcolo della portata d'acqua e della prevalenza utile (Versione con modulo idraulico)
- Regolazione elettronica della velocità della pompa dell'acqua e della portata d'acqua (opzione pompa a velocità variabile)
- Visualizzazione di tutti i parametri della macchina (3 livelli di accesso, Utente/Manutenzione/Fabbrica, protetti da password): temperatura, set-point, pressioni, portata d'acqua (versione idraulica), tempo di funzionamento.
- Visualizzazione delle curve di tendenza dei valori principali
- Memorizzazione del manuale di manutenzione, dello schema elettrico e dell'elenco dei ricambi.

DESCRIZIONE DEI COMPONENTI PRINCIPALI

■ Gestione remota

Connect Touch è dotato di serie di una porta RS485 e di una connessione ETHERNET (IP), offrendo così una vasta gamma di possibilità di gestione, di monitoraggio e di diagnostica da remoto.

Grazie al web server integrato, una semplice connessione internet si avvale dell'indirizzo IP dell'unità per accedere all'interfaccia Connect Touch sul PC, semplificando le attività gestionali quotidiane e gli interventi di manutenzione.

Sono disponibili numerosi protocolli di comunicazione - MODBUS/JBUS RTU(RS485) o TCP/IP di serie, LONWORKS - BACNET IP in opzione, consentendo così l'integrazione nella maggior parte dei GTC/GTB.

Sono disponibili di serie diversi contatti, che consentono di controllare la macchina da remoto mediante un semplice collegamento cablato:

- Comando di automazione: l'apertura di questo contatto provoca l'arresto della macchina
- Selezione modalità di funzionamento Riscaldamento/Raffreddamento
- Selettore set-point 1/set-point 2: la chiusura di questo contatto attiva un secondo set-point di refrigerazione (per esempio, modalità accumulo energetico o modalità non occupato)
- Limitazione della potenza: la chiusura del contatto consente di limitare il consumo elettrico e frigorifero della macchina mediante l'arresto di uno o più compressori (limite regolabile mediante un apposito parametro)
- Avviso di errore: questo contatto indica la presenza di un errore grave che ha comportato l'arresto di uno o di entrambi i circuiti frigoriferi
- La verifica dello stato operativo indica che l'apparecchio è in modalità di produzione.
- Comando di attivazione del recuperatore parziale di energia mediante desurriscaldatore
- Comando contattore pompa cliente esterno alla macchina (tutto o niente).
- Uscita 0-10V disponibile per il controllo di una pompa a portata variabile (apparecchi senza modulo idraulico)

Contatti disponibili in opzione:

- Set-point regolabile tramite segnale 4-20 mA: questo ingresso consente di regolare il set-point in modalità FREDDO
- Comando on/off di una caldaia
- Gestione on/off di 4 stadi di riscaldamento addizionali.

■ Manutenzione

Connect Touch dispone di serie di due funzioni di promemoria per la manutenzione, grazie alle quali gli utenti sono al corrente della necessità di effettuare gli interventi di manutenzione a intervalli regolari, al fine di garantire la massima vita utile e le migliori prestazioni dell'apparecchio. Queste due funzioni possono essere attivate indipendentemente.

Sullo schermo HMI dell'unità appare un promemoria che rimane fisso fino al suo riconoscimento da parte dell'operatore addetto alla manutenzione. Le informazioni e l'avviso relativi a queste funzioni sono disponibili sul bus di comunicazione da usare su GTC/BMS.



Web server

Indirizzo IP



Gestione remota tramite web server
Connessione a porta RJ
Connessione tramite indirizzo IP
Tutte le funzionalità HMI
disponibili sul PC
Monitoraggio remoto semplificato



Avvisi
e-mail

- il promemoria della manutenzione programmata: se attivata, questa funzione consente di impostare un periodo tra due ispezioni di manutenzione. Il periodo può essere impostato dall'operatore in giorni, mesi o ore di funzionamento, in base all'applicazione.
- il promemoria di manutenzione del test di tenuta FGAS obbligatorio: l'attivazione di questa funzionalità (effettuata di default in fabbrica) consente di selezionare il periodo tra due test di tenuta in base alla carica di refrigerante dell'unità, nel rispetto dei regolamenti FGAS

RESPONSABILITÀ AMBIENTALE

AQUACIAT™ contribuisce allo sviluppo sostenibile grazie ad un approccio responsabile e rispettoso degli equilibri ecologici ed economici. Risponde, inoltre, alle esigenze della futura regolamentazione termica europea preservando, quindi, il nostro ambiente per le generazioni future.

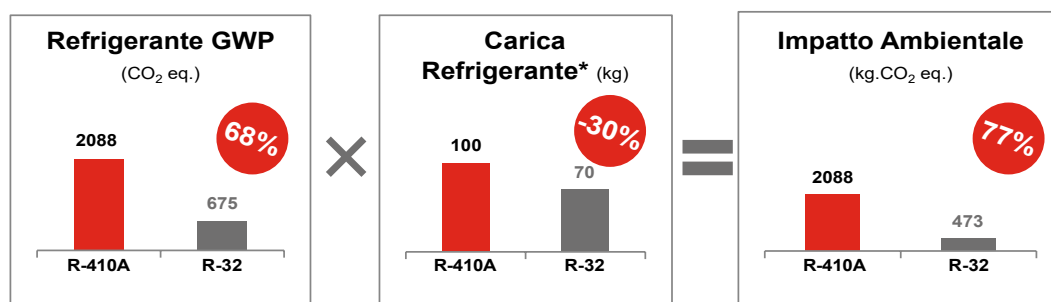
L'impatto di un impianto di climatizzazione sul riscaldamento climatico proviene, per la maggior parte, dalle emissioni di CO₂ rilasciato nell'atmosfera al momento della produzione dell'elettricità necessaria ad alimentare l'apparecchio (effetto indiretto) e, in misura minore, dalle emissioni di CO₂ legate al rilascio non controllato nell'atmosfera di fluidi refrigeranti con potenziale di riscaldamento globale (effetto diretto).

Con AQUACIAT™ si porterà a casa una doppia vittoria: la sua ridotta carica di fluido refrigerante R-32 a basso GWP riduce l'impatto ambientale diretto dell'80% riducendo, al contempo, l'impatto ambientale indiretto grazie alle sue elevate prestazioni energetiche.

■ Riduzione dell'77% dell'impatto ambientale diretto (Refrigerante)

Queste prestazioni sono il frutto di una selezione rigorosa di componenti di elevata qualità:

- Fluido refrigerante R-32 a basso impatto ambientale (Potenziale di Distruzione dello strato di Ozono=0, Potenziale di Riscaldamento Globale =675)
- Batteria a microcanali in alluminio sulle versioni LD dei refrigeratori con una riduzione del 40% della carica di refrigerante in confronto ad una batteria tradizionale
- Nuova generazione di batterie in tubi in rame-alette in alluminio sulle versioni pompa di calore ILD con riduzione del 30% della carica di refrigerante in confronto ad una batteria tradizionale
- Scambiatori di calore saldobrasati a piastre BPHE di tipo asimmetrico con riduzione della carica di refrigerante in confronto ad una soluzione basata su scambiatori di calore a fascio tubiero
- Controllo sistematico della tenuta delle unità in cabine di rilevamento delle perdite al termine della linea di fabbricazione



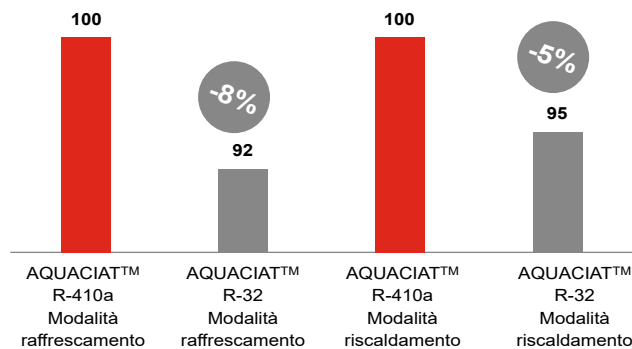
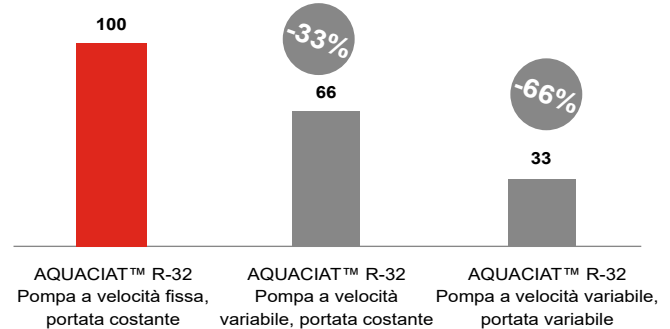
In conclusione, il potenziale di impatto diretto sull'ambiente dell'AQUACIAT™ con refrigerante R-32 è ridotto dell'77 % in confronto alla precedente generazione con R-410A.

RESPONSABILITÀ AMBIENTALE
■ Riduzione dell'impatto ambientale indiretto (Energia)

Le prestazioni energetiche elevate dell'AQUACIAT™ R-32 consentono una forte riduzione del consumo elettrico, riducendo così le bollette dell'energia elettrica dell'utente e, al contempo, l'impronta del carbonio.

L'efficienza stagionale dell'AQUACIAT™ R-32 è superiore del 11% a quella della versione precedente con R-410A in modalità refrigerazione, e del 5% in modalità riscaldamento.

In più, l'AQUACIAT™ con refrigerante R-32 può essere dotato di una pompa a velocità variabile con controllo della portata d'acqua costante o variabile, in modo da ridurre significativamente i costi energetici relativi al pompaggio.

Consumo energetico durante il funzionamento (kWh indice)

Consumo energetico della pompa (kWh indice)


Queste prestazioni sono il frutto di una selezione rigorosa di componenti di elevata qualità:

- Refrigerante R-32 ad alte prestazioni energetiche,
- Nuova generazione di compressori scroll ottimizzati per il refrigerante R-32
- Scambiatore di calore saldobrasato a piastre di tipo asimmetrico con bassissime perdite di carico lato acqua, che consente una riduzione dei consumi elettrici della pompa
- Pompa a velocità variabile opzionale che consente una regolazione automatica della portata d'acqua nominale (eliminazione della valvola di regolazione), durante il funzionamento e nei periodi di arresto dell'unità.

In conclusione, l'AQUACIAT™ con refrigerante R-32 e pompa a velocità variabile consente di ridurre fortemente l'impatto indiretto sull'ambiente in confronto alla precedente generazione con R-410A.

■ EcoPassport®

Il programma PEP ecopassport® offre un quadro di riferimento internazionale per le procedure che consente ai produttori di comunicare le caratteristiche ambientali dei loro prodotti sotto forma di una dichiarazione ambientale chiamata Profilo ambientale di prodotto (PEP-Product Environmental Profile).

Il programma PEP ecopassport® garantisce che i PEP sono definiti, verificati e comunicati correttamente conformemente ai requisiti degli standard ISO 14025 e IEC/PAS 62545.

Il PEP dell'analisi del ciclo di vita (LCA-Life Cycle Assessment) è la carta d'identità ambientale di un'apparecchiatura che ne quantifica gli impatti ambientali nel corso della sua vita utile sulla base di otto indicatori obbligatori:

1. Potenziale di riscaldamento globale
2. Impatto sullo strato di ozono
3. Acidificazione dei terreni e dell'acqua
4. Eutrofizzazione dell'acqua
5. Formazione di ozono fotochimico
6. Impoverimento delle risorse abiotiche
7. Consumo d'acqua dolce
8. Utilizzo totale di energia primaria durante il ciclo di vita



I prodotti con profili ambientali certificati sono utilizzati a supporto dei metodi di valutazione della sostenibilità degli edifici come BREEAM, LEED. I protocolli di certificazione BREEAM e LEED prevedono un riconoscimento supplementare per i materiali con un tipo di dichiarazione ambientale di prodotto solido che utilizza i dati del produttore.

CIAT è il primo produttore di HVAC a fornire il PEP per i refrigeratori di liquido e le pompe di calore, non solo con gli otto indicatori obbligatori, ma con tutti e 27 gli indicatori.

Il PEP d'AQUACIAT™ LD può essere scaricato sul sito Web di PEP ecopassport® : <http://www.pep-ecopassport.org/fr/>

OPZIONI DISPONIBILI

Opzioni	Descrizione	Vantaggi	AQUACIAT™ LD	AQUACIAT™ ILD
Protezione anti-corrosione, batterie tradizionali	Alette in alluminio pre-trattato (trattamento poliuretano ed epossidico)	Resistenza alla corrosione migliorata, raccomandato per ambienti urbani e moderatamente salmastri	No	•
Acqua glicolata a bassa temperatura	Produzione di acqua refrigerata a bassa temperatura fino a -8°C con glicole etilenico o glicole propilenico	Idoneo per applicazioni specifiche, quali stoccaggio di ghiaccio e processi industriali	•	No
XtraFan	Unità dotata di ventilatori a velocità variabile specifici: XtraFan (vedere il capitolo specifico per conoscere la pressione statica massima disponibile a seconda delle dimensioni), ogni ventilatore è dotato di una flangia di collegamento e di manicotti flessibili	Scarico ventilatore canalizzato, regolazione della velocità dei ventilatori ottimizzata in base alle condizioni operative e alle caratteristiche del sistema	•	•
Xtra Low Noise	Cabina del compressore estetica e fonoassorbente associata a ventilatori a bassa velocità	Riduzione delle emissioni acustiche a velocità ridotta del ventilatore	•	•
Temperatura ambiente elevata	Unità dotata di un ventilatore a velocità più elevata	Campo di funzionamento dell'unità esteso alle temperature ambiente elevate	•	•
Ventilatori EC	Unità dotata di ventilatori EC	Migliora l'efficienza energetica dell'unità	•	•
Griglie protettive	Griglie protettive metalliche	Protezione della batteria da eventuali urti	•	•
Soft starter tramite compressore	Dispositivo di avviamento elettronico su ciascun compressore	Riduzione della corrente di spunto	•	•
Funzionamento in modalità raffreddamento tutto l'anno fino a -20 °C	Controllo della velocità del ventilatore tramite convertitore di frequenza	Funzionamento stabile dell'unità quando la temperatura dell'aria è compresa tra 0°C e -20°C	•	•
Protezione antigelo dello scambiatore ad acqua	Riscaldatore elettrico sullo scambiatore ad acqua e sulle tubazioni dell'acqua	Protezione antigelo del modulo scambiatore di calore ad acqua per temperature dell'aria esterna comprese tra 0°C e -20°C	•	•
Protezione antigelo modulo idraulico	Riscaldatore elettrico sul modulo idraulico	Protezione antigelo del modulo idraulico in presenza di basse temperature esterne, fino ad un minimo di -20°C	•	•
Protezione antigelo scambiatore e modulo idraulico	Riscaldatore elettrico sullo scambiatore ad acqua, modulo idraulico e serbatoio di espansione opzionale & serbatoio inerziale acqua	Protezione antigelo dello scambiatore ad acqua e del modulo idraulico per temperature dell'aria esterna fino a -20 °C	•	•
Recupero parziale di calore	Unità dotata di un desurriscaldatore su ogni circuito frigorifero	Produzione gratuita di acqua calda (ad alta temperatura) contemporaneamente alla produzione di acqua refrigerata (o di acqua calda per la pompa di calore)	•	•
Funzionamento Master/Slave	Unità dotata di kit con sensore di temperatura di uscita dell'acqua supplementare (da installare in loco), che consente il funzionamento master/slave di 2 unità collegate in parallelo	Funzionamento ottimizzato di due unità collegate e funzionanti in parallelo, con compensazione del tempo di funzionamento	•	•
Pompa singola AP evaporatore	Pompa dell'acqua ad alta pressione e velocità fissa, valvola di scarico, spurgo dell'aria e trasduttori di pressione. (vaso di espansione e componenti di sicurezza idraulica integrati disponibili in opzione)	Installazione semplice e veloce (plug & play)	•	•
Modulo idronico doppia pompa ad alta pressione	Doppia pompa dell'acqua ad alta pressione e velocità fissa, regolazione elettronica della portata dell'acqua, trasduttori di pressione. (Vaso di espansione e componenti di sicurezza idraulica integrati disponibili in opzione)	Installazione semplice e veloce (plug & play)	•	•

• TUTTI I MODELLI

(*) Equipaggiamento standard sulla versione ILD

Per le incompatibilità tra le opzioni, fare riferimento allo strumento di selezione.

OPZIONI DISPONIBILI

Opzioni	Descrizione	Vantaggi	AQUACIAT™ LD	AQUACIAT™ ILD
Pompa singola alta pressione a velocità variabile	Pompa semplice con acqua semplice a bassa pressione, filtro ad acqua, regolazione elettronica della portata dell'acqua, trasduttori di pressione. Diverse possibilità di regolazione della portata dell'acqua. (Vaso di espansione e componenti di sicurezza idraulica integrati disponibili in opzione)	Installazione facile e veloce (plug & play), risparmi significativi dei costi energetici relativi al pompaggio (più di due terzi), maggiore controllo della portata d'acqua	•	•
Pompa doppia alta pressione a velocità variabile	Pompa doppia dell'acqua ad alta pressione con variatore di velocità, trasduttori di pressione. Possibilità multiple di controllo della portata d'acqua. Per ulteriori dettagli, consultare il capitolo dedicato.	Installazione facile e veloce (plug & play), risparmi significativi dei costi energetici relativi al pompaggio (più di due terzi), maggiore controllo della portata d'acqua, migliori livelli di affidabilità del sistema	•	•
Pompa singola a bassa pressione a velocità variabile	Pompa semplice dell'acqua a bassa pressione con variatore di velocità, trasduttori di pressione. Possibilità multiple di controllo della portata d'acqua. Possibilità multiple di controllo della portata d'acqua. (Vaso di espansione e componenti di sicurezza idraulica integrati disponibili in opzione)	Installazione facile e veloce (plug & play), risparmi significativi dei costi energetici relativi al pompaggio (più di due terzi), maggiore controllo della portata d'acqua	•	•
Pompa doppia a bassa pressione a velocità variabile	Modulo idronico dell'evaporatore dotato di pompa a bassa pressione a velocità variabile, valvola di scarico, spurgo dell'aria e trasduttori di pressione. Per maggiori dettagli, consultare il capitolo dedicato (serbatoio d'espansione non incluso, opzione con componenti di sicurezza idraulica integrati disponibile)	Installazione facile e veloce (plug & play), risparmi significativi dei costi energetici relativi al pompaggio (più di due terzi), maggiore controllo della portata d'acqua	•	•
Modulo idronico pompa singola a bassa pressione	Pompa dell'acqua semplice a bassa pressione e velocità fissa, regolazione elettronica della portata d'acqua, trasduttori di pressione. (Vaso di espansione e componenti di sicurezza idraulica integrati disponibili in opzione)	Installazione semplice e veloce (plug & play)	•	•
Modulo idronico pompa doppia a bassa pressione	Pompa dell'acqua doppia a bassa pressione, filtro per l'acqua, regolazione elettronica della portata d'acqua, trasduttori di pressione. Per maggiori dettagli, fare riferimento al capitolo dedicato (vaso di espansione non incluso; opzione con componenti idraulici di sicurezza integrati)	Installazione semplice e veloce (plug & play)	•	•
Gateway Lon	Scheda di comunicazione bidirezionale conforme al protocollo Lon Talk	Collega l'unità a un sistema di gestione centralizzato dell'edificio mediante un bus di comunicazione	•	•
BACnet/IP	Comunicazione bidirezionale ad alta velocità tramite protocollo BACnet attraverso rete Ethernet (IP)	Connessione semplice e ad elevata velocità a un sistema di gestione dell'edificio tramite linea Ethernet. Accesso a diversi parametri dell'unità	•	•
Conformità alle normative russe	Certificazione EAC	Conformità alle normative russe	•	•
Isolamento delle linee frigorifere all'ingresso/all'uscita dell'evaporatore	Isolamento termico delle linee frigorifere di ingresso/uscita dell'evaporatore con isolamento flessibile e resistente ai raggi UV	Previene la formazione di condensa sulle linee frigorifere all'ingresso/all'uscita dell'evaporatore	•	•
Protezione anticorrosione Protect2	Processo di conversione che modifica la superficie dell'alluminio creando un rivestimento integrale alla batteria. Immersione completa in un bagno per garantire una copertura del 100%. Nessuna variazione del trasferimento di calore, resistenza testata di 4000 ore in presenza di nebbia salina, conforme a ASTM B117	Protect2 Resistenza alla corrosione delle batterie MCHE migliorata di due volte, raccomandata per l'impiego in ambienti moderatamente corrosivi	•	No
Protezione anticorrosione Protect4	Rivestimento in polimero epossidico estremamente resistente e flessibile applicato su batterie a microcanali mediante processo di elettroverniciatura, rivestimento finale protettivo UV. Variazione minima di trasferimento di calore, testata per resistere a 6000 ore di nebbia salina costante neutra, conforme a ASTM B117, resistenza superiore agli impatti, conforme a ASTM D2794	Protect4 Resistenza alla corrosione delle batterie MCHE migliorata di 4 volte, raccomandata per l'impiego in ambienti corrosivi	•	No

• TUTTI I MODELLI

(*) Equipaggiamento standard sulla versione ILD

Per le incompatibilità tra le opzioni, fare riferimento allo strumento di selezione.

OPZIONI DISPONIBILI

Opzioni	Descrizione	Vantaggi	AQUACIAT™ LD	AQUACIAT™ ILD
Kit manicotti di connessione a vite evaporatore	Manicotti di collegamento a vite all'ingresso/all'uscita dell'evaporatore	Consente di collegare l'unità ad un connettore a vite	•	•
Filtrazione ECM rinforzata per ventilatore VFD	Conformità a IEC 61800-3 dell'azionamento a frequenza variabile della pompa classe C1	Consente l'installazione dell'unità in ambienti residenziali domestici grazie alla riduzione delle interferenze elettromagnetiche	•	•
Filtrazione ECM rinforzata per pompa VFD	Conformità a IEC 61800-3 dell'azionamento a frequenza variabile della pompa classe C1	Consente l'installazione dell'unità in ambienti residenziali domestici grazie alla riduzione delle interferenze elettromagnetiche	•	•
Vaso di espansione	Vaso di espansione a 6 bar integrato nel modulo idraulico (richiede l'opzione modulo idraulico)	Installazione facile e veloce (plug & play) e protezione dei sistemi idraulici chiusi da pressione eccessiva	•	•
Modulo serbatoio inerziale	Integrare serbatoio inerziale	Evitare un ciclo corto sui compressori e garantire acqua stabile nel circuito	•	•
Modulo serbatoio inerziale con integ. el. di 16,31,45 kW	Integra un modulo serbatoio inerziale d'acqua con integrazione elettrica di riscaldamento di 16,31,45 kW	Il serbatoio previene i cicli di compressione corti e garantisce la stabilità dell'acqua nel ciclo.	No	•
Supporti antivibranti	Supporti antivibranti in elastomero da posizionare sotto l'unità (materiale classificato con classe antincendio B2 secondo DIN 4102).	Unità isolata dall'edificio, evita la trasmissione all'edificio di vibrazioni e rumori associati. Deve essere associata con connessione flessibile al lato acqua	•	•
Flessibili degli scambiatori	Collegamenti flessibili sul lato acqua dello scambiatore	Installazione facile. Trasmissione limitata di vibrazioni sulla rete d'acqua	•	•
Filtro acqua scambiatore (kit)	Filtro acqua	Eliminare la polvere nella rete d'acqua	•	•
Gestione drycooler in modalità free-cooling	Regolazione e collegamenti al drycooler con Free Cooling 09PE o 09VE dotato di opzione quadro di controllo FC	Facilità di gestione dell'impianto, estese capacità di controllo di un drycooler remoto utilizzato in modalità free cooling	•	•
Processo di applicazione o installazione tranne Europa	Gestione specifica delle compatibilità delle opzioni	Autorizzazione delle compatibilità delle opzioni non standard per le applicazioni HVAC in UE	•	•
Conformità alle normative marocchine	Documentazioni normative specifiche	Conformità alle normative marocchine	•	•
Telone in plastica	Telone in plastica di copertura dell'unità provvisto di zanche e di ancoraggi al pallet in legno.	Consente di evitare polvere e impurità esterne sulla macchina durante lo stoccaggio e il trasporto dell'unità.	•	•

• TUTTI I MODELLI

(*) Equipaggiamento standard sulla versione ILD

Per le incompatibilità tra le opzioni, fare riferimento allo strumento di selezione.

CARATTERISTICHE TECNICHE - SOLO FREDDO


AQUACIAT™ LD			150R	180R	200R	202R	240R	260R	
Refrigerazione									
Unità standard Prestazioni a pieno carico*	CA1	Potenza nominale	kW	41,7	47,3	52,9	56,1	63,6	71,2
		EER	kW/kW	2,95	2,94	2,93	2,97	2,89	2,90
	CA2	Potenza nominale	kW	54,6	62,7	69,4	74,3	84,6	93,0
		EER	kW/kW	3,60	3,60	3,51	3,61	3,63	3,49
Efficienza energetica stagionale **	SEER_{12/7°C} Comfort low temp.		kWh/kWh	4,41	4,47	4,50	4,62	4,41	4,31
	η_{s cool} 12/7°C		%	173	176	177	182	174	169
	SEER_{23/18°C} Comfort medium temp.		kWh/kWh	6,10	6,11	6,06	6,17	5,61	5,72
	SEPR_{12/7°C} Process high temp.		kWh/kWh	6,30	6,23	6,23	6,21	5,92	5,46
	SEPR_{-2/-8°C} Process medium temp.		kWh/kWh	Dati in arrivo					
Valori Integrati Part Load	IPLV.SI	kW/kW	4,945	5,025	5,182	5,270	5,369	4,630	
Livelli sonori									
Unità standard e opzione Alta temperatura esterna									
Potenza sonora ⁽¹⁾		dB(A)	81,5	82,0	83,5	83,5	89,0	89,0	
Pressione sonora a 10 m ⁽²⁾		dB(A)	50,0	50,5	52,0	52,0	57,5	57,5	
Unità + opzione Xtra Low Noise									
Potenza sonora ⁽¹⁾		dB(A)	78,5	79,0	80,0	80,0	80,0	80,0	
Pressione sonora a 10 m ⁽²⁾		dB(A)	47,0	47,5	48,5	48,5	48,0	48,5	
Dimensioni									
Lunghezza		mm	1061	1061	1061	1061	1061	1061	
Larghezza		mm	2050	2050	2050	2050	2050	2050	
Altezza		mm	1330	1330	1330	1330	1330	1330	
Altezza unità (opzione XtraFan)		mm	1341	1341	1341	1341	1341	1341	
Altezza unità (opzione serbatoio inerziale)		mm	1930	1930	1930	1930	1930	1930	
Altezza unità (opzione XtraFan + serbatoio inerziale)		mm	1972	1972	1972	1972	1972	1972	
Peso operativo con batterie a microcanali⁽³⁾									
Unità standard			kg	404	405	424	424	430	439
Unità + opzione pompa singola alta pressione			kg	425	426	444	444	450	460
Unità + opzione doppia pompa alta pressione			kg	451	453	471	471	477	487
Unità + opzioni pompa singola alta pressione e serbatoio inerziale			kg	776	778	796	796	802	812
Unità + opzioni doppia pompa alta pressione e serbatoio inerziale			kg	803	805	823	823	829	838

* In conformità con la normativa EN14511-3:2018.

** In conformità alla norma EN14825:2013, clima medio

CA1 Condizioni in modalità Freddo: la temperatura dell'acqua in ingresso/uscita dall'evaporatore è di 12°C/7°C, la temperatura dell'aria esterna è di 35°C, il fattore di sporcamento dell'evaporatore è di 0 m². k/W

CA2 Condizioni in modalità Freddo: la temperatura dell'acqua in ingresso/uscita dall'evaporatore è di 23°C/18°C, la temperatura dell'aria esterna è di 35°C, il fattore di sporcamento dell'evaporatore è di 0 m². k/W

η_{s cool} 12/7°C & SEER_{12/7°C}

SEER_{23/18°C}

SEPR_{-2/-8°C}

IPLV.SI

(1) in dB rif=10⁻¹² W, ponderato (A). Valori dichiarati di emissione di rumore a due cifre in conformità con la norma ISO 4871 (con un'incertezza associata di +/-3dB(A). Misurati in conformità con ISO 9614-1.

(2) in dB rif 20μPa, ponderato (A). Valori dichiarati di emissione di rumore a due cifre in conformità con la norma ISO 4871 (con un'incertezza associata di +/-3dB(A). Valori forniti a titolo informativo, calcolati in base al livello di potenza sonora Lw(A).

(3) I valori sono da intendersi a puro titolo indicativo. Fare riferimento alla targhetta dell'unità.



Valori certificati Eurovent

CARATTERISTICHE TECNICHE - SOLO FREDDO


AQUACIAT™ LD		150R	180R	200R	202R	240R	260R
Compressori		Scroll ermetico, 48,3 g/s					
Circuito A		2	2	2	2	2	2
Circuito B							
Numero di stadi di potenza		2	2	2	2	2	2
Refrigerante⁽³⁾		R32 / A2L / GWP=675 secondo AR4					
Circuito A	kg	3,72	3,92	4,43	4,90	4,70	4,87
	teqCO ₂	2,5	2,6	3,0	3,3	3,2	3,3
Circuito B	kg						
	teqCO ₂						
Charge en huile		POE					
Circuito A	l	6,00	6,00	6,60	6,60	6,60	7,20
Circuito B	l						
Regolazione della potenza		Connect'Touch					
Potenza minima	%	50	50	50	50	50	50
Categoria DESP		III					
Condensatore		Batterie in alluminio a microcanali (MCHE)					
Ventilatori		Assiale a coclea rotante					
Quantità		1	1	1	1	1	1
Portata d'aria totale massima	l/s	3882	3802	4058	3900	5484	5452
Velocità massima di rotazione	giri/s	12	12	12	12	18	18
Evaporatore		Scambiatore di calore a piastre saldate ad espansione diretta					
Volume d'acqua	l	3,6	4,0	4,4	4,4	5,2	6,1
Pressione massima di esercizio lato acqua senza modulo idraulico	kPa	1000	1000	1000	1000	1000	1000
Modulo idraulico (opzione)		Pompa, filtro fine a rete Victaulic, valvola di scarico, valvola di spurgo dell'acqua e dell'aria, sensori di pressione					
Pompa		Pompa centrifuga, monocellulare, 48,3 giri/s, a bassa o alta pressione (secondo richiesta), singola o doppia (secondo richiesta)					
Volume del vaso di espansione (opzione)	l	18	18	18	18	18	18
Volume serbatoio inerziale (opzione)	l	208	208	208	208	208	208
Massima pressione di funzionamento lato acqua con modulo idraulico	kPa	400	400	400	400	400	400
Collegamenti idraulici con/senza modulo idraulico		Tipo Victaulic®					
Collegamenti	pollici	2	2	2	2	2	2
Diametro esterno	mm	60,3	60,3	60,3	60,3	60,3	60,3
Verniciatura del telaio		Codice colore RAL 7035 & 7024					

(3) I valori sono esclusivamente delle linee guida. Fare riferimento alla targhetta dell'unità.

CARATTERISTICHE TECNICHE - SOLO FREDDO


AQUACIAT™ LD			300R	360R	390R	450R	520R	600R
Refrigerazione								
Unità standard Prestazioni a pieno carico*	CA1	Potenza nominale kW	81,1	93,4	107	124	140	160
		EER kW/kW	2,78	2,97	2,83	2,85	2,87	2,76
	CA2	Potenza nominale kW	103	126	142	162	183	203
		EER kW/kW	3,22	3,72	3,48	3,40	3,48	3,21
Efficienza energetica stagionale **	SEER_{12/7°C} Comfort low temp. kWh/kWh		4,24	4,38	4,51	4,57	4,46	4,37
	η_{s cool} 12/7°C %		167	172	177	180	176	172
	SEER_{23/18°C} Comfort medium temp. kWh/kWh		5,46	5,54	5,78	5,73	5,61	5,34
	SEPR_{12/7°C} Process high temp. kWh/kWh		5,21	5,45	5,19	5,24	5,37	5,15
	SEPR_{-2/-8°C} Process medium temp. kWh/kWh		Dati in arrivo					
Valori Integrati Part Load	IPLV.SI	kW/kW	4,630	4,904	4,953	4,997	4,707	4,680
Livelli sonori								
Unità standard e opzione Alta temperatura esterna								
Potenza sonora ⁽¹⁾		dB(A)	89,0	91,5	91,5	92,0	92,0	92,0
Pressione sonora a 10 m ⁽²⁾		dB(A)	57,0	60,0	59,5	60,0	60,0	60,0
Unità + opzione Xtra Low Noise								
Potenza sonora ⁽¹⁾		dB(A)	80,0	83,0	83,0	83,0	83,0	83,0
Pressione sonora a 10 m ⁽²⁾		dB(A)	48,0	51,0	51,0	51,5	51,0	51,0
Dimensioni								
Lunghezza		mm	1061	2258	2258	2258	2258	2258
Larghezza		mm	2050	2050	2050	2050	2050	2050
Altezza		mm	1330	1330	1330	1330	1330	1330
Altezza unità (opzione XtraFan)		mm	1341	1341	1341	1341	1341	1341
Altezza unità (opzione serbatoio inerziale)		mm	1930	1930	1930	1930	1930	1930
Altezza unità (opzione XtraFan + serbatoio inerziale)		mm	1972	1972	1972	1972	1972	1972
Peso operativo con batterie a microcanali⁽³⁾								
Unità standard		kg	447	665	725	733	848	863
Unità + opzione pompa singola alta pressione		kg	467	684	745	758	874	888
Unità + opzione doppia pompa alta pressione		kg	494	711	772	791	906	921
Unità + opzioni pompa singola alta pressione e serbatoio inerziale		kg	819	1102	1163	1176	1292	1306
Unità + opzioni doppia pompa alta pressione e serbatoio inerziale		kg	846	1129	1190	1209	1324	1339

* In conformità con la normativa EN14511-3:2018.
 ** In conformità alla norma EN14825:2013, clima medio
 CA1 Condizioni in modalità Freddo: la temperatura dell'acqua in ingresso/uscita dall'evaporatore è di 12°C/7°C, la temperatura dell'aria esterna è di 35°C, il fattore di sporcamento dell'evaporatore è di 0 m². kW/W
 CA2 Condizioni in modalità Freddo: la temperatura dell'acqua in ingresso/uscita dall'evaporatore è di 23°C/18°C, la temperatura dell'aria esterna è di 35°C, il fattore di sporcamento dell'evaporatore è di 0 m². kW/W
η_{s cool} 12/7°C & SEER_{12/7°C} Valori in grassetto conformi alla Regolamentazione Ecodesign (UE) N. 2016/2281 per applicazioni Comfort
SEER_{23/18°C} Valori in grassetto conformi alla Regolamentazione Ecodesign (UE) N. 2016/2281 per applicazioni Comfort
SEPR_{-2/-8°C} Valori in grassetto conformi al regolamento Ecodesign: (UE) N. 2015/1095 per applicazioni di processo
 IPLV.SI Calcolo effettuato secondo la norma AHRI 551-591
 (1) in dB rif=10⁻¹² W, ponderato (A). Valori dichiarati di emissione di rumore a due cifre in conformità con la norma ISO 4871 (con un'incertezza associata di +/-3dB(A). Misurati in conformità con ISO 9614-1.
 (2) in dB rif 20μPa, ponderato (A). Valori dichiarati di emissione di rumore a due cifre in conformità con la norma ISO 4871 (con un'incertezza associata di +/-3dB(A). Valori forniti a titolo informativo, calcolati in base al livello di potenza sonora Lw(A).
 (3) I valori sono da intendersi a puro titolo indicativo. Fare riferimento alla targhetta dell'unità.



Valori certificati Eurovent

CARATTERISTICHE TECNICHE - SOLO FREDDO


AQUACIAT™ LD		300R	360R	390R	450R	520R	600R
Compressori		Scroll ermetico, 48,3 g/s					
Circuito A		2	2	3	3	2	2
Circuito B						2	2
Numero di stadi di potenza		2	2	3	3	4	4
Refrigerante⁽³⁾		R32 / A2L / GWP=675 secondo AR4					
Circuito A	kg	4,84	7,75	8,40	9,00	5,00	5,07
	teqCO ₂	3,3	5,2	5,7	6,1	3,4	3,4
Circuito B	kg					5,00	5,07
	teqCO ₂					3,4	3,4
Charge en huile		POE					
Circuito A	l	7,20	7,20	10,80	10,80	7,20	7,20
Circuito B	l					7,20	7,20
Regolazione della potenza		Connect'Touch					
Potenza minima	%	50	50	33	33	25	25
Categoria DESP		III					
Condensatore		Batterie in alluminio a microcanali (MCHE)					
Ventilatori		Assiale a coclea rotante					
Quantità		1	2	2	2	2	2
Portata d'aria totale massima	l/s	5414	10568	10512	10974	10904	10827
Velocità massima di rotazione	giri/s	18	18	18	18	18	18
Evaporatore		Scambiatore di calore a piastre saldate ad espansione diretta					
Volume d'acqua	l	6,96	7,4	8,44	9,92	12,69	14,31
Pressione massima di esercizio lato acqua senza modulo idraulico	kPa	1000	1000	1000	1000	1000	1000
Modulo idraulico (opzione)		Pompa, filtro fine a rete Victaulic, valvola di scarico, valvola di spurgo dell'acqua e dell'aria, sensori di pressione					
Pompa		Pompa centrifuga, monocellulare, 48,3 giri/s, a bassa o alta pressione (secondo richiesta), singola o doppia (secondo richiesta)					
Volume del vaso di espansione (opzione)	l	18	35	35	35	35	35
Volume serbatoio inerziale (opzione)	l	208	208	208	208	208	208
Massima pressione di funzionamento lato acqua con modulo idraulico	kPa	400	400	400	400	400	400
Collegamenti idraulici con/senza modulo idraulico		Tipo Victaulic®					
Collegamenti	pollici	2	2	2	2	2	2
Diametro esterno	mm	60,3	60,3	60,3	60,3	60,3	60,3
Verniciatura del telaio		Codice colore RAL 7035 e 7024					

(3) I valori sono esclusivamente delle linee guida. Fare riferimento alla targhetta dell'unità.

CARATTERISTICHE TECNICHE - POMPA DI CALORE REVERSIBILE


AQUACIAT™ ILD			150R	180R	200R	240R	260R	300R	
Riscaldamento									
Unità standard Prestazioni a pieno carico*	HA1	Potenza nominale	kW	44,1	47,9	54,3	61,6	68,2	61,8
		COP	kW/kW	3,91	3,98	3,89	3,80	3,80	3,03
	HA2	Potenza nominale	kW	43,4	47,1	53,5	60,5	67,3	75,5
		COP	kW/kW	3,11	3,16	3,12	3,05	3,07	3,00
Efficienza energetica stagionale **	HA1	SCOP _{30/35°C}	kWh/kWh	3,73	3,80	3,84	3,51	3,56	3,59
		η _{s heat} 30/35°C	%	146	149	151	137	139	141
		P _{rated}	kW	32,2	34,9	39,5	44,4	47,8	56,1
Refrigerazione									
Unità standard Prestazioni a pieno carico*	CA1	Potenza nominale	kW	40,2	43,6	50,6	59,0	65,2	74,0
		EER	kW/kW	2,81	2,81	2,68	2,91	2,88	2,65
Efficienza energetica stagionale **		SEER _{12/7°C} Comfort low temp.	kWh/kWh	4,07	4,13	4,05	4,33	4,25	4,04
		SEPR _{12/7°C} Process high temp.	%	5,85	5,87	5,54	6,00	5,76	5,32
Livelli sonori									
Unità standard e opzione Alta temperatura esterna									
Potenza sonora ⁽¹⁾		dB(A)		82,5	83	84	89	89,5	89,5
Pressione sonora a 10 m ⁽²⁾		dB(A)		51	51	53	58	58	58
Unità + opzione Xtra Low Noise									
Potenza sonora ⁽¹⁾		dB(A)		78,5	79	80	80,5	80,5	80,5
Pressione sonora a 10 m ⁽²⁾		dB(A)		47	48	49	49	49	49

* In conformità con la normativa EN14511-3:2018.
 ** In conformità alla norma EN14825:2013, clima medio
 HA1 Condizioni in modalità Caldo: la temperatura dell'acqua in entrata/uscita dallo scambiatore di calore ad acqua è di 30°C/35°C, la temperatura dell'aria esterna dbt/wbt è di 7 °C db/6 °C wb, il fattore di sporcamento dell'evaporatore è di 0 m2. k/W
 HA2 Condizioni in modalità Caldo: la temperatura dell'acqua in entrata/uscita dallo scambiatore di calore ad acqua è di 40°C/45°C, la temperatura dell'aria esterna dbt/wbt è di 7 °C db/6 °C wb, il fattore di sporcamento dell'evaporatore è di 0 m2. k/W
 CA1 Condizioni in modalità Freddo: la temperatura dell'acqua in ingresso/uscita dall'evaporatore è di 12°C/7°C, la temperatura dell'aria esterna è di 35°C, il fattore di sporcamento dell'evaporatore è di 0 m2. k/W
η_{s heat} 30/35°C & SCOP_{30/35°C} Valori in grassetto in conformità alla norma Ecodesign (UE) N. 813/2013 per applicazioni di Riscaldamento
SEER_{12/7°C} & SEPR_{12/7°C} Regolamentazione Ecodesign applicabile (UE) N. 2016/2281
 (1) In dB rif=10-12 W, ponderato (A). Valori dichiarati di emissione di rumore a due cifre in conformità con la norma ISO 4871 (con un'incertezza associata di +/-3dB(A). Misurati in conformità con ISO 9614-1.
 (2) in dB rif 20μPa, ponderato (A). Valori dichiarati di emissione di rumore a due cifre in conformità con la norma ISO 4871 (con un'incertezza associata di +/-3dB(A). Valori forniti a titolo informativo, calcolati in base al livello di potenza sonora Lw(A).



Valori certificati Eurovent

CARATTERISTICHE TECNICHE - POMPA DI CALORE REVERSIBILE


AQUACIAT™ ILD		150R	180R	200R	240R	260R	300R
Dimensioni							
Unità standard							
Lunghezza	mm	1061	1061	1061	1061	1061	1061
Larghezza	mm	2050	2050	2050	2050	2050	2050
Altezza	mm	1330	1330	1330	1330	1330	1330
Altezza unità (opzione XtraFan)	mm	1341	1341	1341	1341	1341	1341
Altezza unità (opzione serbatoio inerziale)	mm	1930	1930	1930	1930	1930	1930
Altezza unità (opzione XtraFan + serbatoio inerziale)	mm	1972	1972	1972	1972	1972	1972
Peso operativo⁽³⁾							
Unità standard	kg	444	446	469	496	506	515
Unità + opzione pompa singola alta pressione	kg	464	466	489	516	526	535
Unità + opzione doppia pompa alta pressione	kg	491	493	516	543	553	562
Unità + opzioni pompa singola alta pressione e serbatoio inerziale	kg	816	818	841	868	878	887
Unità + opzioni doppia pompa alta pressione e serbatoio inerziale	kg	843	845	868	895	905	914
Compressori							
Scroll ermetico, 48,3 g/s							
Circuito A		2	2	2	2	2	2
Circuito B							
Numero di stadi di potenza		2	2	2	2	2	2
Refrigerante⁽³⁾							
R32 / A2L / GWP=675 secondo AR4							
Circuito A	kg	7,30	7,55	7,80	8,70	8,95	9,20
	teqCO ₂	4,9	5,1	5,3	5,9	6,0	6,2
Circuito B	kg						
	teqCO ₂						
Charge en huile							
POE							
Circuito A	l	6,0	6,0	6,6	6,6	7,2	7,2
Circuito B	l						
Regolazione della potenza							
Connect'Touch							
Potenza minima	%	50	50	50	50	50	50
Condensatore							
Batterie in alluminio a microcanali (MCHE)							
Ventilatori							
Assiale a coclea rotante							
Unità standard							
Quantità		1	1	1	1	1	1
Portata d'aria totale massima	l/s	4034	4034	4034	5613	5613	5613
Velocità massima di rotazione	giri/s	12	12	12	16	16	16
Evaporatore							
Scambiatore di calore a piastre saldate ad espansione diretta							
Volume d'acqua	l	3,55	4	4,44	5,18	6,07	6,96
Pressione massima di esercizio lato acqua senza modulo idraulico	kPa	1000	1000	1000	1000	1000	1000
Modulo idraulico (opzione)							
Pompa, filtro fine a rete Victaulic, valvola di scarico, valvola di spurgo dell'acqua e dell'aria, sensori di pressione							
Pompa centrifuga, monocellulare, 48,3 giri/s, a bassa o alta pressione (secondo richiesta), singola o doppia (secondo richiesta)							
Volume del vaso di espansione	l	18	18	18	18	18	18
Volume serbatoio inerziale (opzione)	l	208	208	208	208	208	208
Massima pressione di funzionamento lato acqua con modulo idraulico	kPa	400	400	400	400	400	400
Collegamenti idraulici con/senza modulo idraulico							
Tipo Victaulic®							
Collegamenti	pollici	2	2	2	2	2	2
Diametro esterno	mm	60,3	60,3	60,3	60,3	60,3	60,3
Verniciatura del telaio							
Codice colore RAL 7035 e 7024							

(3) I valori sono da intendersi a puro titolo indicativo. Fare riferimento alla targhetta dell'unità.

CARATTERISTICHE TECNICHE - POMPA DI CALORE REVERSIBILE


AQUACIAT™ ILD			360R	390R	450R	520R	600R	
Riscaldamento								
Unità standard Prestazioni a pieno carico*	HA1	Potenza nominale	kW	93,3	106,6	119,2	136,8	123,1
		COP	kW/kWh	3,80	3,80	3,80	3,80	3,03
	HA2	Potenza nominale	kW	91,8	104,8	117,7	134,9	150,3
		COP	kW/kWh	3,10	3,09	3,09	3,08	3,00
Efficienza energetica stagionale **	HA1	SCOP _{30/35°C}	kWh/kWh	3,36	3,45	3,58	3,61	3,67
		η _{s heat} 30/35°C	%	132	135	140	141	144
		P _{rated}	kW	59,9	68,4	77,2	95,7	111,6
Refrigerazione								
Unità standard Prestazioni a pieno carico*	CA1	Potenza nominale	kW	86,7	98,3	116,6	131,6	147,2
		EER	kW/kWh	2,86	2,85	2,92	2,86	2,66
Efficienza energetica stagionale **		SEER _{12/7°C} Comfort low temp.	kWh/kWh	4,31	4,68	4,84	4,19	4,08
		SEPR _{12/7°C} Process high temp.	%	5,63	5,58	5,66	5,40	5,14
Livelli sonori								
Unità standard e opzione Alta temperatura esterna								
Potenza sonora ⁽¹⁾			dB(A)	92	92	92	92,5	92,5
Pressione sonora a 10 m ⁽²⁾			dB(A)	61	61	61	61	61
Unità + opzione Xtra Low Noise								
Potenza sonora ⁽¹⁾			dB(A)	83,5	83,5	83,5	83,5	83,5
Pressione sonora a 10 m ⁽²⁾			dB(A)	52	52	52	52	52

* In conformità con la normativa EN14511-3:2018.
 ** In conformità alla norma EN14825:2013, clima medio

HA1 Condizioni in modalità Caldo: la temperatura dell'acqua in entrata/uscita dallo scambiatore di calore ad acqua è di 30°C/35°C, la temperatura dell'aria esterna dbt/wbt è di 7 °C db/6 °C wb, il fattore di sporcamento dell'evaporatore è di 0 m2. k/W

HA2 Condizioni in modalità Caldo: la temperatura dell'acqua in entrata/uscita dallo scambiatore di calore ad acqua è di 40°C/45°C, la temperatura dell'aria esterna dbt/wbt è di 7 °C db/6 °C wb, il fattore di sporcamento dell'evaporatore è di 0 m2. k/W

CA1 Condizioni in modalità Freddo: la temperatura dell'acqua in ingresso/uscita dall'evaporatore è di 12°C/7°C, la temperatura dell'aria esterna è di 35°C, il fattore di sporcamento dell'evaporatore è di 0 m2. k/W

η_{s heat} 30/35°C & SCOP_{30/35°C} Valori in grassetto in conformità alla norma Ecodesign (UE) N. 813/2013 per applicazioni di Riscaldamento
SEER_{12/7°C} & SEPR_{12/7°C} Regolamentazione Ecodesign applicabile (UE) N. 2016/2281

(1) In dB rif=10-12 W, ponderato (A). Valori dichiarati di emissione di rumore a due cifre in conformità con la norma ISO 4871 (con un'incertezza associata di +/-3dB(A). Misurati in conformità con ISO 9614-1.

(2) in dB rif 20μPa, ponderato (A). Valori dichiarati di emissione di rumore a due cifre in conformità con la norma ISO 4871 (con un'incertezza associata di +/-3dB(A). Valori forniti a titolo informativo, calcolati in base al livello di potenza sonora Lw(A).



Valori certificati Eurovent

CARATTERISTICHE TECNICHE - POMPA DI CALORE REVERSIBILE


AQUACIAT™ ILD		360R	390R	450R	520R	600R
Dimensioni						
Unità standard						
Lunghezza	mm	2258	2258	2258	2258	2258
Larghezza	mm	2050	2050	2050	2050	2050
Altezza	mm	1330	1330	1330	1330	1330
Altezza unità (opzione XtraFan)	mm	1341	1341	1341	1341	1341
Altezza unità (opzione serbatoio inerziale)	mm	1930	1930	1930	1930	1930
Altezza unità (opzione XtraFan + serbatoio inerziale)	mm	1972	1972	1972	1972	1972
Peso operativo⁽³⁾						
Unità standard	kg	759	818	866	996	1000
Unità + opzione pompa singola alta pressione	kg	779	838	891	1021	1025
Unità + opzione doppia pompa alta pressione	kg	805	864	923	1054	1058
Unità + opzioni pompa singola alta pressione e serbatoio inerziale	kg	1197	1256	1309	1439	1443
Unità + opzioni doppia pompa alta pressione e serbatoio inerziale	kg	1223	1282	1341	1472	1476
Compressori						
Scroll ermetico, 48,3 g/s						
Circuito A		2	3	3	2	2
Circuito B					2	2
Numero di stadi di potenza		2	3	3	4	4
Refrigerante⁽³⁾						
R32 / A2L / GWP=675 secondo AR4						
Circuito A	kg	15,20	15,70	19,63	8,95	9,15
	teqCO ₂	10,3	10,6	13,3	6,0	6,2
Circuito B	kg				8,95	9,15
	teqCO ₂				6,0	6,2
Charge en huile						
Circuito A	l	7,2	10,8	10,8	7,2	7,2
Circuito B	l				7,2	7,2
Regolazione della potenza						
Connect'Touch						
Potenza minima	%	50	33	33	25	25
Condensatore						
Batterie in alluminio a microcanali (MCHE)						
Ventilatori						
Assiale a coclea rotante						
Unità standard						
Quantità		2	2	2	2	2
Portata d'aria totale massima	l/s	10904	10904	10904	11226	11226
Velocità massima di rotazione	giri/s	16	16	16	16	16
Evaporatore						
Scambiatore di calore a piastre saldate ad espansione diretta						
Volume d'acqua	l	7,4	8,44	9,92	12,69	14,31
Pressione massima di esercizio lato acqua senza modulo idraulico	kPa	1000	1000	1000	1000	1000
Modulo idraulico (opzione)						
Pompa, filtro fine a rete Victaulic, valvola di scarico, valvola di spurgo dell'acqua e dell'aria, sensori di pressione						
Pompa centrifuga, monocellulare, 48,3 giri/s, a bassa o alta pressione (secondo richiesta), singola o doppia (secondo richiesta)						
Volume del vaso di espansione	l	35	35	35	35	35
Volume serbatoio inerziale (opzione)	l	208	208	208	208	208
Massima pressione di funzionamento lato acqua con modulo idraulico	kPa	400	400	400	400	400
Collegamenti idraulici con/senza modulo idraulico						
Tipo Victaulic®						
Collegamenti	pollici	2	2	2	2	2
Diametro esterno	mm	60,3	60,3	60,3	60,3	60,3
Verniciatura del telaio						
Codice colore RAL 7035 e 7024						

(3) I valori sono da intendersi a puro titolo indicativo. Fare riferimento alla targhetta dell'unità.

DATI ELETTRICI

AQUACIAT™ LD / ILD	150R	180R	200R	202R	240R	260R	300R	360R	390R	450R	520R	600R		
Alimentazione del circuito di potenza														
Tensione nominale	V-f-Hz		400-3-50											
Campo di tensioni	V		360-440											
Alimentazione del circuito di comando														
24 V tramite trasformatore interno														
Potenza massima assorbita di funzionamento (1) o (2)														
Circuito A + B	kW		19	21	24	24	28	31	36	41	48	55	63	71
Fattore di potenza alla massima alimentazione(1) o (2)														
Coseno phi unità standard			0,81	0,82	0,82	0,82	0,84	0,84	0,85	0,82	0,84	0,85	0,84	0,85
Corrente nominale assorbita dall'unità(4)														
Unità standard	A		26	29	35	35	36	46	52	59	71	81	91	104
Corrente massima di esercizio assorbita (Un) (1) o (2)														
Unità standard	A		34	37	42	42	48	54	60	72	84	93	108	121
Corrente massima di esercizio assorbita (Un-10 %) (1) o (2)														
Unità standard	A		37	39	44	44	51	58	65	77	89	99	115	129
Corrente massima di esercizio assorbita all'avvio (Un) (2) + (3)														
Unità standard	A		116	118	165	165	169	177	191	238	206	223	231	251

(1) Valori ottenuti alla massima potenza di funzionamento permanente dell'unità (dati riportati sulla targhetta dell'unità).

(2) Valori ottenuti alla massima potenza di funzionamento dell'unità (dati riportati sulla targhetta dell'unità).

(3) Corrente di funzionamento massima del o dei compressori più piccoli + corrente del ventilatore + intensità rotore bloccata dal compressore più grande.

(4) Condizioni EUROVENT standardizzate, ingresso/uscita scambiatore di calore ad acqua= 12 °C/7 °C, temperatura dell'aria esterna= 35°C.

■ Corrente di stabilità di cortocircuito (schema TN(1))

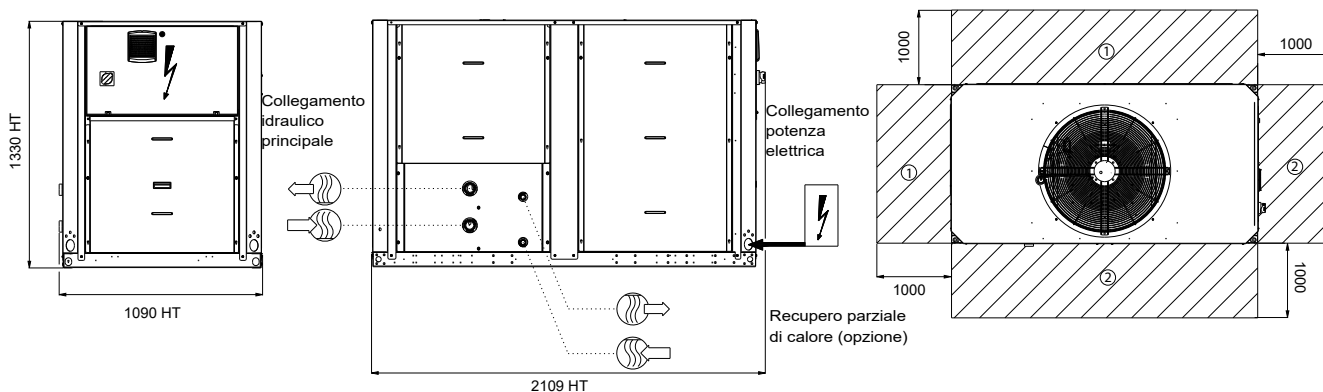
AQUACIAT™ LD / ILD	150R	180R	200R	202R	240R	260R	300R	360R	390R	450R	520R	600R	
Valori nominali di cortocircuito													
Corrente nominale di breve termine a 1 s - I _{cw}	kA eff	3,36	3,36	3,36	3,36	3,36	3,36	5,62	5,62	5,62	5,62	5,62	
Corrente nominale di picco ammissibile - I _{pk}	kA pk	20	20	20	20	20	20	15	20	20	15	20	
Valore con protezione a monte													
Corrente nominale di corto-circuito condizionale I _{cc}	kA eff	40	40	40	40	40	40	40	40	40	40	30	30
Protezione associata	Disgiuntore/Schneider												
Protezione associata		NS100H	NS100H	NS100H	NS100H	NS100H	NS100H	NS100H	NS100H	NS160H	NS160H	NS250H	NS250H

(1) Qualora venga utilizzato un altro dispositivo di protezione mediante limitazione della corrente, le relative caratteristiche di scatto della sollecitazione tempo-corrente e termica (I²t) devono essere almeno equivalenti a quelle della protezione consigliata.

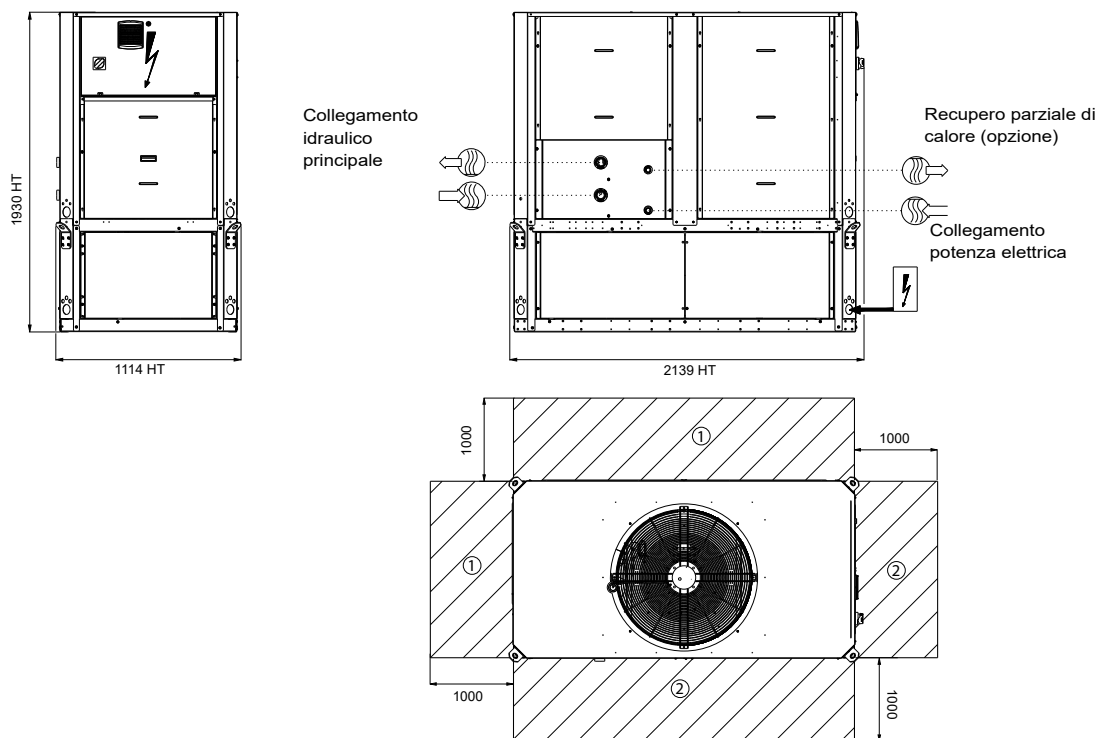
N.B: I valori della corrente nominale condizionale di cortocircuito citati sono adatti al sistema TN.

DIMENSIONI D'INGOMBRO

■ AQUACIAT™ LD-ILD da 150R a 300R Senza serbatoio inerziale



■ AQUACIAT™ LD-ILD da 150R a 300R Con serbatoio inerziale



Legenda

Dimensioni in mm

- ① Spazio libero necessario per la manutenzione e il flusso d'aria
- ② Spazio consigliato per lo smontaggio delle batterie
- Ingresso acqua
- Uscita acqua
- Uscita aria, da non ostruire
- Quadro elettrico

NOTE:

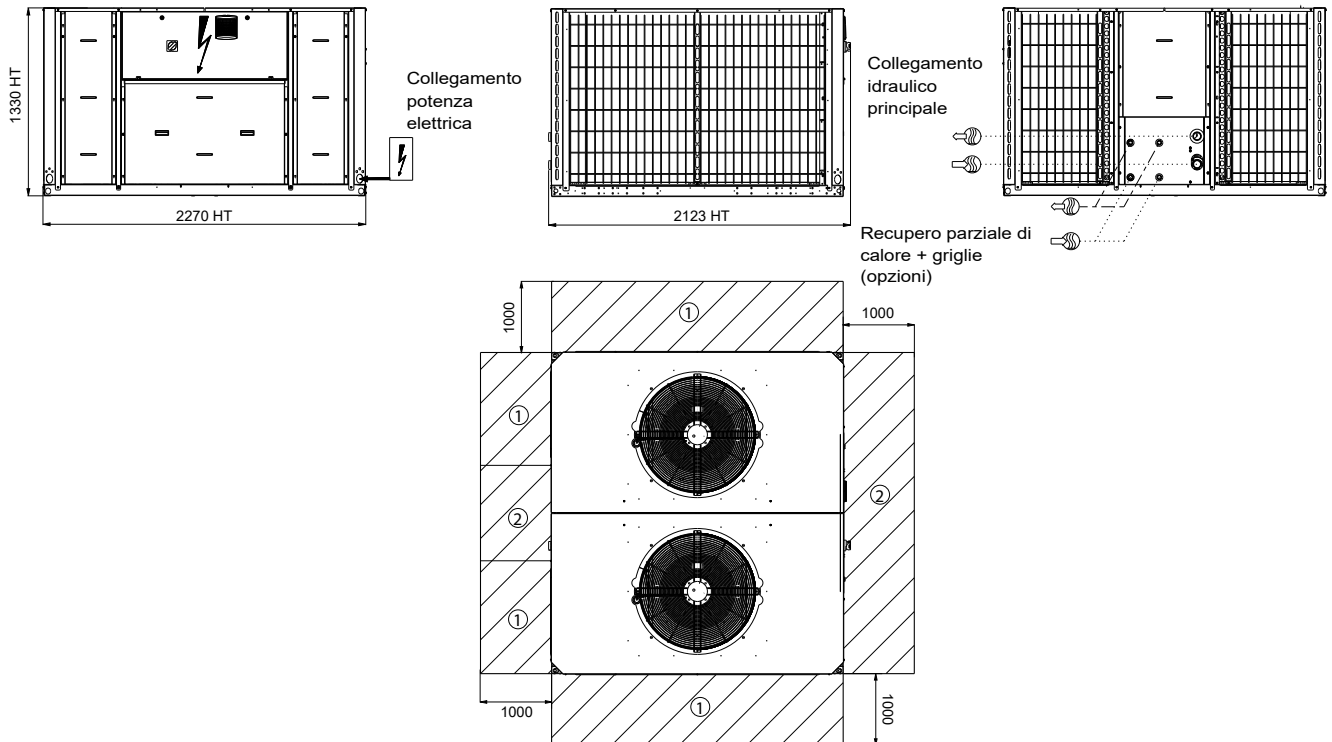
Questi non sono disegni contrattualmente vincolanti.

Durante la progettazione di un impianto, fare riferimento agli schemi dimensionali certificati forniti con l'unità o disponibili su richiesta.

A tali disegni è indispensabile fare riferimento per tutto ciò che riguarda il posizionamento dei punti di fissaggio, la distribuzione dei pesi e le coordinate del baricentro.

DIMENSIONI D'INGOMBRO

■ AQUACIAT™ LD-ILD da 360R a 600R Senza serbatoio inerziale



Legenda

Dimensioni in mm

- ① Spazio libero necessario per la manutenzione e il flusso d'aria
- ② Spazio consigliato per lo smontaggio delle batterie
- Ingresso acqua
- Uscita acqua
- Uscita aria, da non ostruire
- Quadro elettrico

NOTE:

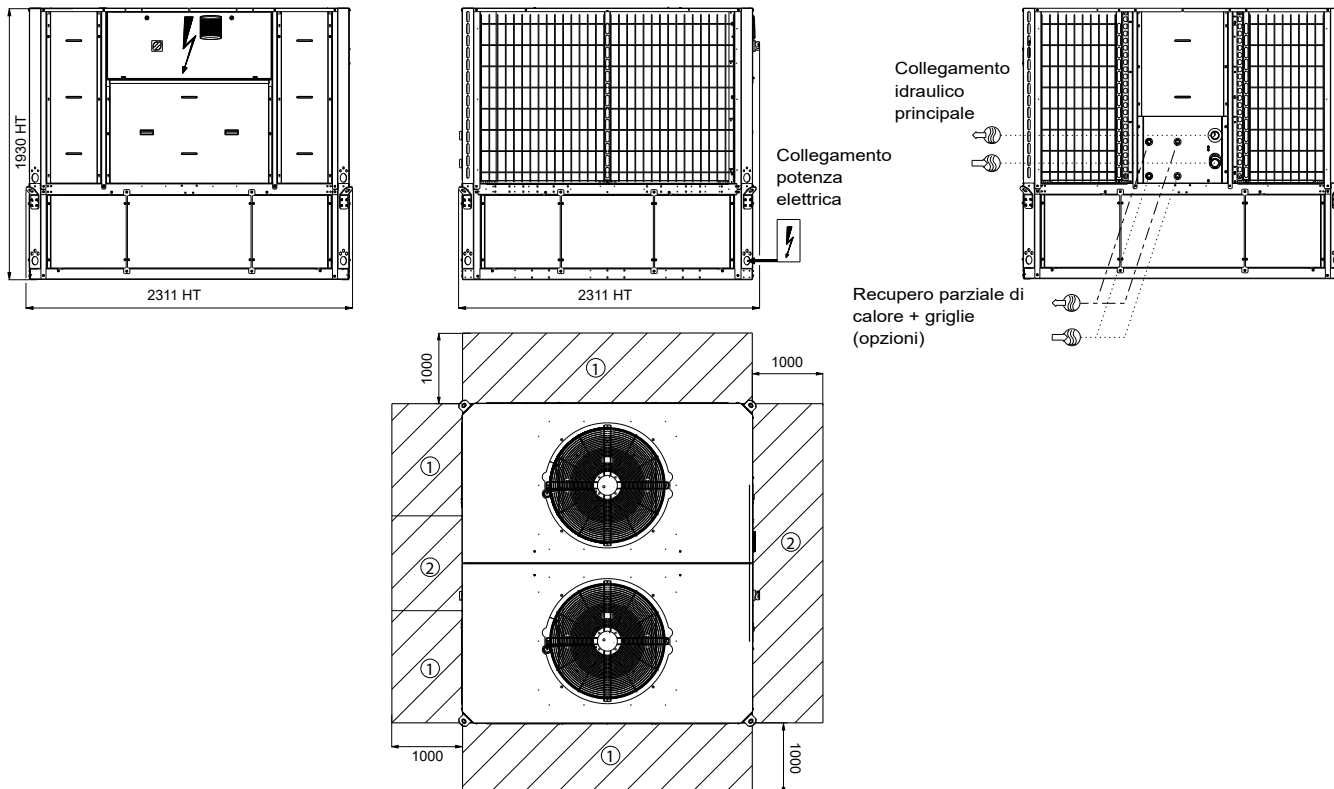
Questi non sono disegni contrattualmente vincolanti.

Durante la progettazione di un impianto, fare riferimento agli schemi dimensionali certificati forniti con l'unità o disponibili su richiesta.

A tali disegni è indispensabile fare riferimento per tutto ciò che riguarda il posizionamento dei punti di fissaggio, la distribuzione dei pesi e le coordinate del baricentro.

DIMENSIONI D'INGOMBRO

■ AQUACIAT™ LD-ILD da 360R a 600R Con serbatoio inerziale



Legenda

Dimensioni in mm

- ① Spazio libero necessario per la manutenzione e il flusso d'aria
- ② Spazio consigliato per lo smontaggio delle batterie
- Ingresso acqua
- Uscita acqua
- Uscita aria, da non ostruire
- Quadro elettrico

NOTE:

Questi non sono disegni contrattualmente vincolanti.

Durante la progettazione di un impianto, fare riferimento agli schemi dimensionali certificati forniti con l'unità o disponibili su richiesta.

A tali disegni è indispensabile fare riferimento per tutto ciò che riguarda il posizionamento dei punti di fissaggio, la distribuzione dei pesi e le coordinate del baricentro.

AQUACIAT™ POWER LD/ILD

Refrigeratore d'acqua e
pompa di calore

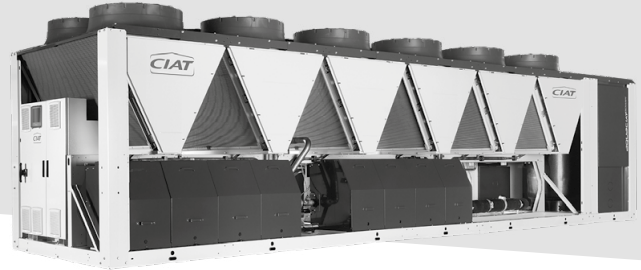
**La soluzione monoblocco
ad alte prestazioni ora è
disponibile con R-32**

Compatto e silenzioso

Compressori Scroll

*Scambiatori a piastre saldobrasate ad alto
rendimento*

Regolazione elettronica autoadattativa



Potenza frigorifera: da 170 a 940 kW

Potenza termica: da 160 a 520 kW



**Raffresca-
mento e
riscaldamento**



**Modulo
idronico**



**Recupero
di calore**



R-32



UTILIZZO

La nuova generazione di refrigeratori d'acqua e di pompe di calore aria-acqua ad alta efficienza **AQUACIAT™ POWER** rappresenta una soluzione ottimale per tutte le applicazioni di raffrescamento e di riscaldamento che si incontrano sui mercati delle Strutture sanitarie, degli Uffici e del Settore alberghiero.

Questi apparecchi sono stati progettati per l'installazione esterna e non richiedono particolari precauzioni contro le intemperie.

AQUACIAT™ POWER è ottimizzato per il fluido eco-responsabile a GWP ridotto R-32.

Tale gamma garantisce il rispetto dei requisiti più severi in materia di efficienza energetica SEER, di SCOP elevati e di riduzione di CO₂, in conformità con le varie direttive e normative europee vigenti.

■ **Funzionamento autoadattativo, in grado di regolarsi automaticamente in base alle stagioni e alle necessità dell'utente**

Distinta da livelli di efficienza energetica stagionale SEER SCOP eccezionali, la gamma **AQUACIAT™ POWER** offre il meglio della tecnologia unitamente a notevoli risparmi nel corso di tutto l'anno.

A causa delle variazioni climatiche e delle differenti necessità di condizionamento dell'aria degli edifici del terziario, i refrigeratori d'acqua e le pompe di calore funzionano, nella maggior parte dei casi, a carico parziale.

Dotati di multi-compressori, i gruppi **AQUACIAT™ POWER** regolano automaticamente la potenza frigorifera anticipando le variazioni di carico, avviando unicamente il numero di compressori richiesto, in modo da garantire un funzionamento ottimale e un buon rendimento energetico.

I motori del ventilatore a velocità variabile disponibili in opzione consentono di raggiungere dei risultati ancora migliori.

Grazie alle loro prestazioni termodinamiche eccezionali, garantite da una selezione estremamente spinta dei componenti, alla presenza di serie di una valvola di espansione elettronica, e ad una regolazione specifica, i gruppi **AQUACIAT™ POWER** standard raggiungono un alto livello di efficienza stagionale SEER in modalità raffrescamento e SCOP in modalità riscaldamento.

■ **Comfort acustico**

Con diversi livelli di equipaggiamento sonoro disponibili, la gamma **AQUACIAT™ POWER** garantisce il comfort acustico degli occupanti e soddisfa i requisiti degli ambienti più sensibili quali, ad esempio, quelli dell'industria alberghiera, degli uffici e degli ospedali.

■ **Messa in opera semplice e veloce**

Grazie ad un serie completa di dotazioni e di accessori di collegamento, la gamma **AQUACIAT™ POWER** consente una messa in opera semplice e veloce.

Le funzionalità avanzate del controllore e i differenti protocolli di comunicazione disponibili consentono una gestione locale mediante GTC/GTB o da remoto, garantendo così la massima tranquillità per i gestori dell'edificio.



UFFICI



HOTEL



STRUTTURE
SANITARIE



SOLUZIONI PER SISTEMI GLOBALI

Grazie all'esperienza nel campo delle soluzioni di riscaldamento, di ventilazione e di climatizzazione personalizzate, CIAT si impegna a migliorare il benessere degli individui, sia nei loro spazi di vita che al lavoro. Coscienti delle problematiche termiche, energetiche e di qualità dell'aria che oggi devono affrontare tutti i settori di attività, CIAT ha sviluppato una gamma di sistemi globali basati su di una combinazione di prodotti specifici ed efficienti. L'ultima generazione di AQUACIAT™POWER a basso impatto ambientale si basa su tale approccio.

■ Sistemi energetici globali sul circuito d'acqua per il riscaldamento, il raffrescamento e la qualità dell'aria interna

Per rispettare gli attuali regolamenti termici e ambientali, CIAT progetta sistemi energetici su circuito d'acqua ottimizzati, composti da unità di comfort, da pompe di calore come AQUACIAT™POWER e da centrali di trattamento aria a doppio flusso. Essendo contemporaneamente una fonte rinnovabile e il migliore fluido termovettore, l'acqua costituisce non solo una vera alternativa ai sistemi ad espansione diretta, ma rispetta anche il regolamento F-Gas in materia di contenimento e di presenza di refrigerante nell'edificio.

■ I vantaggi del circuito d'acqua

- **Competitività:** attrezzature più redditizie e che richiedono meno manutenzione rispetto ai sistemi ad espansione diretta.
- **Comfort:** modularità e precisione del comfort degli occupanti.
- **Efficienza energetica:** l'omogeneità e la stabilità della temperatura dell'acqua riducono il costo energetico del trasporto delle calorie.
- **Ambiente:** non è necessario alcun fluido refrigerante nei locali, ne è infatti presente solo una piccola quantità nella pompa di calore installata all'esterno degli spazi occupati dell'edificio.
- **Semplicità di installazione:** l'installazione non richiede la presenza di alcuno specialista in fluidi refrigeranti.
- **Flessibilità:** i sistemi energetici su circuito d'acqua si adattano facilmente alle configurazioni degli edifici e alle evoluzioni degli spazi nel corso del tempo.

GAMMA

■ AQUACIAT™POWER serie LD/ILD

In versione refrigeratore d'acqua LD e pompa di calore reversibile ILD standard, le unità AQUACIAT™POWER sono ottimizzate in modo da soddisfare le aspettative tecnico-economiche più esigenti.

■ Unità ad elevata prestazione energetica nominale (opzioni)

In questa configurazione, l'unità AQUACIAT™POWER è ottimizzata per le applicazioni a pieno carico per le quali si ricerca un valore ottimale dell'EER e del coefficiente di prestazioni (COP). In tal caso, la macchina è dotata di ventilatori a portata elevata che consentono un'ottimizzazione dell'efficienza nominale e di ampliare il campo di applicazione.

■ Unità dotate di ventilatori a velocità variabile (opzioni)

Versione ad efficienza energetica stagionale elevata.

In questa configurazione, l'unità AQUACIAT™POWER è ottimizzata per le applicazioni a carico parziale per le quali si ricerca un valore ottimale del SEER e dello SCOP. In tal caso, nella dotazione della macchina rientrano i ventilatori a velocità variabile che consentono un'ottimizzazione dell'efficienza a carico parziale per tutto l'anno.

DESCRIZIONE

Le unità AQUACIAT™POWER sono macchine monoblocco fornite di serie con i componenti sotto elencati:

- Compressori ermetici SCROLL
- Scambiatore di calore ad acqua dell'evaporatore o del condensatore del tipo a piastre brasate
- Scambiatore di calore ad aria del condensatore a microcanali interamente in alluminio (LD) o evaporatore della batteria in tubi in rame con alette in alluminio (ILD) con moto-ventilatore elicoidale
- Quadro elettrico di potenza e comando remoto:
 - alimentazione elettrica generale 400 V-trifase-50 Hz (+/-10%) + terra
 - trasformatore montato di serie sulla macchina per l'alimentazione del circuito di comando remoto a 24 V
- Modulo di regolazione elettronica Connect Touch
- Carrozzeria per installazione esterna

L'intera gamma AQUACIAT™POWER è conforme alle seguenti norme e direttive europee CE:

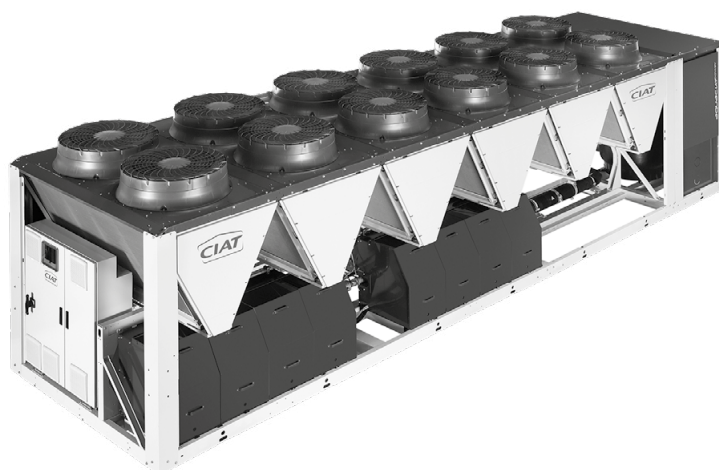
- Direttiva Macchine 2006/42/CE.
- Direttiva Compatibilità Elettromagnetica: 2014/30/UE
- Direttiva Sicurezza macchine - Equipaggiamento elettrico delle macchine, EN 60204-1
- Immunità ed emissione elettromagnetica EN 61800-3 'C3'
- Regolamento (CE) N°1907/2006 REACH

Direttiva apparecchi a pressione (PED) 2014/68/UE

- Sistemi di refrigerazione e pompe di calore EN 378-2
- Regolamento (UE) N° 813/2013 relativo alla Direttiva 2009/125/CE riguardante le condizioni Eco-design (Pompe di calore)
- Regolamento (UE) N° 2016/2281 relativo alla Direttiva 2009/125/CE riguardante le condizioni Eco-design (Refrigeratori)

CONFIGURAZIONE

		Versioni Energetiche	
		Opzione Alta temperatura esterna	Opzione Alta prestazione nominale
Versioni Acustiche	AQUACIAT™POWER di serie (Ventilatori motore AC)		AQUACIAT™POWER Versione Prestazione stagionale elevata (Opzione Ventilatori motore AC+Invertitore o Ventilatori motore EC)
	Opzione Very Low Noise		Opzione Very Low Noise
	Opzione Ultra Low Noise		Opzione Ultra Low Noise



VANTAGGI PER IL CLIENTE

Ecosostenibile

Ci impegniamo al rispetto dei più stringenti requisiti in tema ambientale.

Concentriamo i nostri sforzi per rendere le nostre unità più efficienti ed ecosostenibili.

AQUACIAT™power R-32 supera i requisiti della Direttiva Ecodesign 2021.



Semplicità

Garantiamo la semplice installazione e integrazione nella gestione del sistema dell'edificio ottenendo così un risparmio di tempo.

- L'alloggiamento di pompe e altri accessori non richiede uno spazio tecnico.
- Impiego ottimale dell'area superficiale per una facile integrazione in un edificio esistente.
- Installazione e messa in servizio rapide, semplici e vantaggiose.
- Soluzione monoblocco, per una veloce messa in opera e la massima affidabilità dell'impianto.
- Comunicazione con tutti i tipi di Sistemi di gestione dell'edificio (BMS) mediante il protocollo Modbus disponibile di serie, LON o BACNET opzionali.



Comfort degli utenti

Ci prendiamo cura del comfort acustico dei vostri utenti.

Grazie ai ventilatori a basso livello sonoro installati di serie e alle tecnologie di riduzione del rumore impiegate nella nuova gamma AQUACIAT™POWER, è possibile garantire un livello di comfort acustico all'altezza delle esigenze dei vostri utenti.

I ventilatori del condensatore a velocità variabile opzionali consentono di ridurre il rumore durante funzionamento con carico parziale (notturno, metà stagione, ecc.).



VERY LOW NOISE



da -3 a -4 dB(A)
Rivestimento fonoassorbente dei compressori

ULTRA LOW NOISE

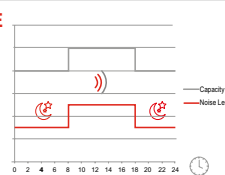


da -5 a -6 dB(A)
Rivestimento fonoassorbente rinforzato dei compressori e dell'insieme dei componenti che costituiscono una possibile fonte di rumorosità

MODALITÀ NOTTE



Riduzione del livello sonoro



Risparmio energetico

Sviluppiamo soluzioni efficienti che consentono notevoli risparmi senza compromettere il comfort dei vostri utenti e, al contempo, preservando l'ambiente.

Il recupero della capacità di riscaldamento parziale fornito dal refrigeratore consente all'unità di produrre gratuitamente acqua calda aggiuntiva fino a 55°C. Questo calore gratuito è utilizzato per l'acqua calda sanitaria o viene distribuito dove necessario, come piscine, impianti termali e vasche a idromassaggio.



100 %

Produzione di acqua refrigerata o calda



25 %

Produzione di acqua calda sanitaria

DESCRIZIONE DEI COMPONENTI PRINCIPALI

■ Compressori

- ermetici di tipo SCROLL
- protezione elettronica contro il surriscaldamento del motore
- resistenza carter
- montaggio su supporti antivibranti

■ Scambiatore di calore ad acqua

- scambiatore di tipo a piastre brasate asimmetriche
- profilo delle piastre, ottimizzate per alte prestazioni
- coibentazione termica armaflex da 19mm

■ Scambiatore di calore ad aria

- Raffreddatore di liquido: scambiatore di calore ad aria, batteria a microcanali interamente in alluminio
- Pompa di calore: scambiatore di calore ad aria, batteria in tubi in rame con alette in alluminio
- Ventilatori elicoidali a pale in materiale composito con profilo ottimizzato a velocità fissa o a velocità variabile in base a modelli, opzione velocità variabile tramite variatore di frequenza o motore EC
- motori - IP 54, classe F

■ Accessori frigoriferi

- Filtri deidratatori a cartucce ricaricabili
- indicatori di umidità
- valvole di espansione elettroniche
- valvole di servizio sulla linea del liquido
- valvole quadridirezionali d'inversione dei cicli modalità Freddo / modalità Caldo

■ Dispositivi di regolazione e di sicurezza

- sensori alta e bassa pressione
- valvole di sicurezza di sovrappressione sul circuito refrigerante
- sensori di controllo della temperatura dell'acqua
- sensore antigelo evaporatore
- flussostato evaporatore montato in fabbrica

■ Quadro elettrico

- Indice di protezione quadro elettrico IP 54
- Un punto di collegamento privo di neutro
- interruttore generale di sicurezza sulla parte anteriore, dotato di maniglia
- trasformatore del circuito di comando
- circuito di comando da 24 V
- disgiuntore di protezione per i motori dei compressori e dei ventilatori
- contattori per i motori dei compressori e dei ventilatori
- modulo elettronico di controllo comandato da microprocessore Connect Touch
- numerazione cablaggio
- marcatura dei principali componenti elettrici



■ Telaio

Telaio realizzato in lamiera verniciata in grigio chiaro RAL7035 e in grigio grafite RAL 7024

■ Modulo di regolazione Connect Touch

- Interfaccia utente con touchscreen da 4.3 pollici
- Navigazione intuitiva, user-friendly con icone
- Visualizzazione in chiaro delle informazioni disponibili in 7 lingue (FR-EN-DE-ES-IT-PT-NL)



Modulo di controllo elettronico che garantisce le seguenti funzioni principali:

- regolazione della temperatura dell'acqua refrigerata (in corrispondenza del ritorno o della mandata)
- regolazione della temperatura dell'acqua in base alla temperatura esterna (regolazione in scala climatica)
- regolazione per l'accumulo di energia a bassa temperatura
- gestione di un secondo set-point
- gestione completa dei compressori con sequenza di avvio, timer e bilanciamento dei tempi di funzionamento
- funzioni autoadattative e di anticipazione con adattamento della regolazione in caso di variazione dei parametri
- dispositivo di regolazione della potenza a stadi in sequenza sui compressori in base ai requisiti termici
- gestione della protezione dai cicli corti dei compressori
- protezione antigelo (opzione riscaldatori dello scambiatore di calore)
- protezione contro l'inversione delle fasi
- sbrinamento ottimizzato con funzione free defrost, in grado di ottimizzare le prestazioni a carico parziale e lo SCOP
- gestione delle modalità occupato/non occupato (in base alla programmazione oraria)
- equilibratura della durata di funzionamento di compressori e pompe
- gestione del limite di funzionamento della macchina in base alla temperatura esterna
- dispositivo di riduzione del livello sonoro (modalità notte in base al programma utente) con limitazione della potenza dei compressori e della velocità dei ventilatori
- diagnostica degli stati di funzionamento e delle anomalie
- gestione di una memoria degli errori che consente di ottenere uno storico delle ultime 50 anomalie con rilevamento dei valori di funzionamento al momento dell'errore
- memoria black box
- gestione master/slave di due macchine in parallelo con bilanciamento dei tempi di funzionamento e commutazione automatica in caso di errore di una macchina
- programmazione settimanale e oraria per la macchina, inclusi 16 periodi di assenza
- stand-by delle pompe in funzione della domanda (risparmi di energia)
- calcolo della portata d'acqua e della prevalenza utile (Versione con modulo idronico)
- regolazione elettronica della velocità della pompa dell'acqua e della portata d'acqua (opzione pompa a velocità variabile)
- visualizzazione di tutti i parametri della macchina (3 livelli di accesso, Utente/Manutenzione/Fabbrica, protetti da password) temperatura, set-point, pressioni, portata d'acqua (versione idraulica), tempo di funzionamento.
- visualizzazione degli andamenti dei valori principali
- memorizzazione del manuale di manutenzione, dello schema elettrico e dell'elenco dei ricambi.
- Innovativo monitoraggio intelligente dell'energia, che fornisce agli utenti dati pertinenti quali ad esempio il consumo elettrico in tempo reale, la potenza frigorifera o termica in tempo reale e i valori istantanei e medi di efficienza energetica stagionale.

DESCRIZIONE DEI COMPONENTI PRINCIPALI

■ Gestione remota

Connect Touch è dotato di serie di una porta RS485 e di una connessione ETHERNET (IP), offrendo così una vasta gamma di possibilità di gestione, di monitoraggio e di diagnostica da remoto.

Grazie al web server integrato, una semplice connessione internet si avvale dell'indirizzo IP dell'unità per accedere all'interfaccia Connect Touch sul PC, semplificando le attività gestionali quotidiane e gli interventi di manutenzione.

Sono disponibili numerosi protocolli di comunicazione - MODBUS/JBUS RTU(RS485) o TCP/IP di serie, LONWORKS - BACNET IP (certificazione BTL) in opzione, consentendo così l'integrazione nella maggior parte dei GTC/GTB

Sono disponibili di serie diversi contatti, che consentono di controllare la macchina da remoto mediante un semplice collegamento cablato:

- comando di automazione: l'apertura di questo contatto provoca l'arresto della macchina
- selezione modalità di funzionamento Riscaldamento/Raffrescamento
- selettore set-point 1/set-point 2: la chiusura di questo contatto attiva un secondo set-point di raffreddamento (per esempio, modalità accumulo energetico o modalità non occupato)
- Limitazione della potenza: la chiusura del contatto consente di limitare il consumo elettrico e frigorifero della macchina mediante l'arresto di uno o più compressori (limite regolabile mediante un apposito parametro)
- avviso di errore: questo contatto indica la presenza di un errore grave che ha comportato l'arresto di uno o di entrambi i circuiti frigoriferi
- la verifica dello stato operativo indica che l'apparecchio è in modalità di produzione.
- comando di attivazione del recuperatore parziale di energia mediante desurriscaldatore.
- comando contattore pompa cliente esterno alla macchina (tutto o niente).

Contatti disponibili in opzione:

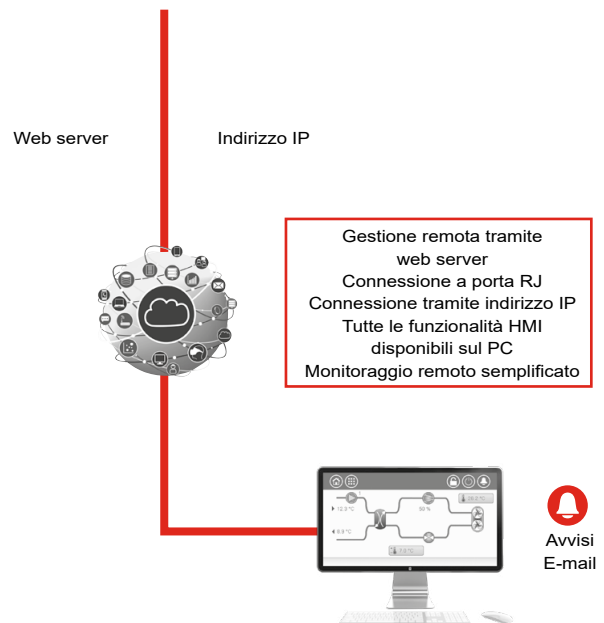
- set-point regolabile tramite segnale 4-20 mA: questo ingresso permette di regolare il set-point in modalità FREDDO
- comando accensione/spegnimento di una caldaia
- gestione accensione/spegnimento di 4 stadi di riscaldamento addizionali
- limitazione della potenza regolabile tramite segnale 4-20 mA
- 2° livello di limitazione della potenza

■ Manutenzione

Connect Touch dispone di serie di due funzioni di promemoria per la manutenzione, grazie alle quali gli utenti sono al corrente della necessità di effettuare gli interventi di manutenzione a intervalli regolari, al fine di garantire la massima vita utile e le migliori prestazioni dell'apparecchio. Queste due funzioni possono essere attivate indipendentemente.

Sullo schermo HMI dell'unità appare un promemoria che rimane fisso fino al suo riconoscimento da parte dell'operatore addetto alla manutenzione. Le informazioni e l'avviso relativi a queste funzioni sono disponibili sul bus di comunicazione da usare su GTC/BMS.

- Indicazione di potenza: uscita analogica (0-10 V) che fornisce un'indicazione per il carico dell'unità.
- l'avviso di errore utente permette l'integrazione di un guasto in un circuito d'acqua
- avviso di errore generale: questo contatto indica che l'unità è stata completamente arrestata
- avviso di errore: questo contatto indica la presenza di un errore non grave che non ha comportato l'arresto del circuito interessato.
- Segnale di fine accumulo: consente il ritorno al secondo set-point alla fine del ciclo di accumulo
- Override della programmazione oraria: La chiusura di questo contatto annulla gli effetti della programmazione oraria.
- comando attivazione desurriscaldatore
- Comando accensione/spegnimento pompa desurriscaldatore.



- il promemoria della manutenzione programmata: se attivata, questa funzione consente di impostare un periodo tra due ispezioni di manutenzione. Il periodo può essere impostato dall'operatore in giorni, mesi o ore di funzionamento, in base all'applicazione.
- il promemoria di manutenzione del test di tenuta FGAS obbligatorio: l'attivazione di questa funzionalità (effettuata di default in fabbrica) consente di selezionare il periodo tra due test di tenuta in base alla carica di refrigerante dell'unità, nel rispetto dei regolamenti FGAS.

RESPONSABILITÀ AMBIENTALE

AQUACIAT™POWER contribuisce allo sviluppo sostenibile grazie ad un approccio responsabile e rispettoso degli equilibri ecologici ed economici. Risponde, inoltre, alle esigenze della futura regolamentazione termica europea preservando, quindi, il nostro ambiente per le generazioni future.

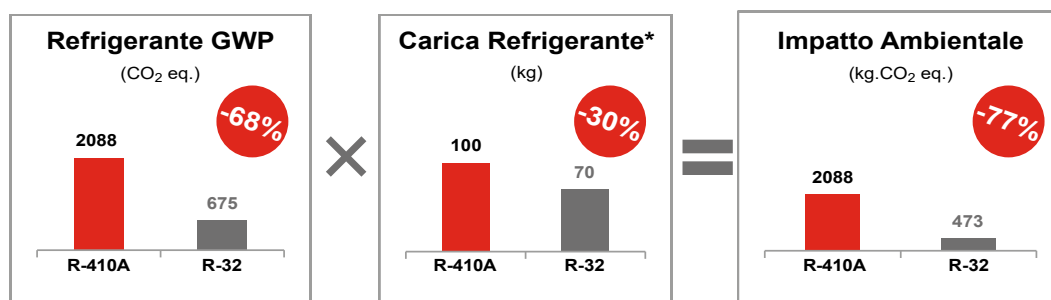
L'impatto di un impianto di climatizzazione sul riscaldamento climatico proviene, per la maggior parte, dalle emissioni di CO₂ rilasciato nell'atmosfera al momento della produzione dell'elettricità necessaria ad alimentare l'apparecchio (effetto indiretto) e, in misura minore, dalle emissioni di CO₂ legate al rilascio non controllato nell'atmosfera di fluidi refrigeranti con potenziale di riscaldamento globale (effetto diretto).

Con AQUACIAT™POWER si porterà a casa una doppia vittoria: la sua ridotta carica di fluido refrigerante R-32 a basso GWP riduce l'impatto ambientale diretto dell'80% riducendo, al contempo, l'impatto ambientale indiretto grazie alle sue elevate prestazioni energetiche.

■ Riduzione dell'77% dell'impatto ambientale diretto (Refrigerante)

Queste prestazioni sono il frutto di una selezione rigorosa di componenti di elevata qualità:

- Fluido refrigerante R-32 a basso impatto ambientale (Potenziale di Distruzione dello strato di Ozono=0, Potenziale di Riscaldamento Globale =675)
- Batteria a microcanali in alluminio sulle versioni LD dei refrigeratori con una riduzione del 40% della carica di refrigerante in confronto ad una batteria tradizionale
- Nuova generazione di batterie in tubi in rame-alette in alluminio sulle versioni pompa di calore ILD con riduzione del 30% della carica di refrigerante in confronto ad una batteria tradizionale
- Scambiatori di calore saldobrasati a piastre BPHE di tipo asimmetrico con riduzione della carica di refrigerante in confronto ad una soluzione basata su scambiatori di calore a fascio tubiero
- Controllo sistematico della tenuta delle unità in cabine di rilevamento delle perdite al termine della linea di fabbricazione



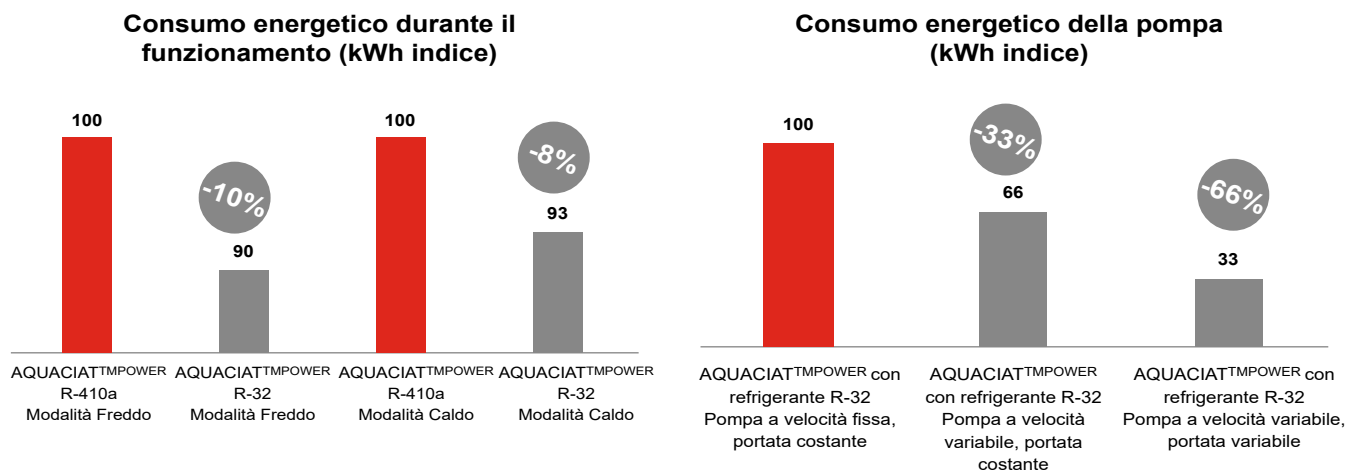
In conclusione, il potenziale di impatto diretto sull'ambiente dell'AQUACIAT™POWER con refrigerante R-32 è ridotto dell'77 % in confronto alla precedente generazione con R-410A.

■ Riduzione dell'impatto ambientale indiretto (Energia)

Le prestazioni energetiche elevate dell'AQUACIAT™POWER R-32 consentono una forte riduzione del consumo elettrico, riducendo così le bollette dell'energia elettrica dell'utente e, al contempo, la produzione di carbonio.

L'efficienza stagionale dell'AQUACIAT™POWER R-32 in modalità refrigerazione è superiore del 10% rispetto a quella della versione precedente con R-410A e del 6% in modalità riscaldamento.

Inoltre, l'AQUACIAT™POWER con refrigerante R-32 può essere dotato di una pompa a velocità variabile con controllo della portata d'acqua costante o variabile, in modo da ridurre significativamente i costi energetici relativi al pompaggio.



RESPONSABILITÀ AMBIENTALE

Queste prestazioni sono il frutto di una selezione rigorosa di componenti di elevata qualità:

- Refrigerante R-32 ad alte prestazioni energetiche,
- Nuova generazione di compressori scroll ottimizzati per il refrigerante R-32
- Scambiatore di calore saldobrasato a piastre di tipo asimmetrico con bassissime perdite di carico lato acqua, che consente una riduzione dei consumi elettrici della pompa
- Pompa a velocità variabile opzionale che consente una regolazione automatica della portata d'acqua nominale (eliminazione della valvola di regolazione), durante il funzionamento e nei periodi di arresto dell'unità.

In conclusione, l'AQUACIAT™POWER con refrigerante R-32 e pompa a velocità variabile consente di ridurre fortemente l'impatto indiretto sull'ambiente in confronto alla precedente generazione con R-410A.

■ EcoPassport®

Il programma PEP ecopassport® offre un quadro di riferimento internazionale per le procedure che consente ai produttori di comunicare le caratteristiche ambientali dei loro prodotti sotto forma di una dichiarazione ambientale chiamata Profilo ambientale di prodotto (PEP-Product Environmental Profile).

Il programma PEP ecopassport® garantisce che i PEP sono definiti, verificati e comunicati correttamente conformemente ai requisiti degli standard ISO 14025 e IEC/PAS 62545.

Il PEP dell'analisi del ciclo di vita (LCA-Life Cycle Assessment) è la carta d'identità ambientale di un'apparecchiatura che ne quantifica gli impatti ambientali nel corso della sua vita utile sulla base di otto indicatori obbligatori:

1. Potenziale di riscaldamento globale
2. Impatto sullo strato di ozono
3. Acidificazione dei terreni e dell'acqua
4. Eutrofizzazione dell'acqua
5. Formazione di ozono fotochimico
6. Impoverimento delle risorse abiotiche
7. Consumo d'acqua dolce
8. Utilizzo totale di energia primaria durante il ciclo di vita

I prodotti con profili ambientali certificati sono utilizzati a supporto dei metodi di valutazione della sostenibilità degli edifici come BREEAM, LEED. I protocolli di certificazione BREEAM e LEED prevedono un riconoscimento supplementare per i materiali con un tipo di dichiarazione ambientale di prodotto solido che utilizza i dati del produttore.

CIAT è il primo produttore di HVAC a fornire il PEP per i refrigeratori di liquido e le pompe di calore, non solo con gli otto indicatori obbligatori, ma con tutti e 27 gli indicatori.

Il PEP d'AQUACIAT™Power LD può essere scaricato sul sito Web di PEP ecopassport® : <http://www.pep-ecopassport.org/fr/>



OPZIONI DISPONIBILI

Opzioni	Descrizione	Vantaggi	LD	ILD
Protezione anti-corrosione, batterie tradizionali	Alette realizzate in alluminio pre-trattato (trattamento poliuretano e epossidico)	Resistenza alla corrosione migliorata, raccomandato per ambienti urbani e moderatamente salmastri	No	●
Acqua glicolata a bassa temperatura	Produzione di acqua refrigerata a bassa temperatura fino a -15 °C con glicole etilenico e fino a -12 °C con glicole propilenico.	Idoneo per applicazioni specifiche, quali stoccaggio di ghiaccio e processi industriali	da 602R a 1000R	No
XtraFan	Unità dotata di ventilatori a velocità variabile specifici: XtraFan (vedere il capitolo specifico per conoscere la pressione statica massima disponibile a seconda delle dimensioni), ogni ventilatore è dotato di una flangia di collegamento e di manicotti flessibili	Scarico ventilatore canalizzato, regolazione della velocità dei ventilatori ottimizzata in base alle condizioni operative e alle caratteristiche del sistema	●	●
Very Low Noise	Cabina acustica del compressore e ventilatori a bassa velocità	Riduzione del livello acustico in ambienti sensibili	●	●
Ultra Low Noise	Cabina acustica del compressore, ventilatori a bassa velocità e migliore isolamento acustico delle principali fonti di rumore	Riduzione del livello acustico in ambienti sensibili	●	●
Temperatura ambiente elevata	Unità dotata di un ventilatore a velocità più elevata	Gamma di funzionamento dell'unità estesa a temperature ambiente elevate	●	●
Griglie di protezione	Griglie di protezione metalliche	Protezione della batteria da eventuali urti	●	●
Starter elettronico tramite compressore	Starter elettronico su ciascun compressore	Riduzione della corrente di avvio	●	●
Soft starter tramite circuito	Dispositivo di avviamento elettronico su ciascun circuito	Soluzione economica di riduzione della corrente di avvio	●	●
Funzionamento in modalità raffreddamento tutto l'anno fino a -20 °C	Controllo della velocità del ventilatore tramite convertitore di frequenza	Funzionamento stabile dell'unità quando la temperatura dell'aria è compresa tra 0°C e -20°C	●	●
Protezione antigelo dello scambiatore ad acqua	Riscaldatore elettrico sullo scambiatore ad acqua e sulla tubazione dell'acqua	Protezione antigelo del modulo dello scambiatore ad acqua per temperature dell'aria esterna tra 0 °C e -20 °C	●	●
Protezione antigelo dello scambiatore e del modulo idronico	Riscaldatore elettrico sullo scambiatore ad acqua, modulo idronico e vaso di espansione opzionale	Protezione antigelo del modulo idronico e dello scambiatore di calore ad acqua per temperature dell'aria esterna di -20 °C	●	●
Protezione antigelo dello scambiatore e del modulo idronico	Riscaldatore elettrico sullo scambiatore di calore ad acqua, sulle tubazioni dell'acqua, modulo idronico, vaso di espansione opzionale e serbatoio inerziale	Protezione antigelo del modulo idronico e dello scambiatore di calore ad acqua per temperature dell'aria esterna di -20 °C	●	●
Recupero parziale di calore	Unità dotata di un desurriscaldatore su ogni circuito refrigerante	Produzione gratuita di acqua calda (ad alta temperatura) contemporaneamente alla produzione di acqua refrigerata (o di acqua calda per la pompa di calore)	●	●
Funzionamento master/slave	Unità dotata di una sonda di temperatura di uscita dell'acqua supplementare, da installare in loco, che consente il funzionamento master/slave di 2 unità collegate in parallelo	Funzionamento ottimizzato di due unità collegate in parallelo e compensazione del tempo di funzionamento	●	●
Valvole di intercettazione e valvole di scarico del compressore	Valvole di intercettazione sui tubi comuni di scarico e di aspirazione dei compressori	Manutenzione semplificata. Possibilità di immagazzinare il carico di fluido refrigerante sul lato del refrigeratore o del condensatore durante la manutenzione	●	●
Pompa singola alta pressione evaporatore	Modulo idronico dell'evaporatore dotato di pompa ad alta pressione a velocità fissa, valvola di scarico, sfiato dell'aria e sensori di pressione. Per maggiori dettagli, fare riferimento al capitolo dedicato (vaso di espansione non incluso; disponibile opzione con componenti idraulici di sicurezza integrati)	Installazione facile e veloce (plug & play)	0602R-1400R	●

● TUTTI I MODELLI

Per le incompatibilità tra le opzioni, fare riferimento allo strumento di selezione.

OPZIONI DISPONIBILI

Opzioni	Descrizione	Vantaggi	LD	ILD
Modulo idronico a doppia pompa AP	Pompa dell'acqua doppia ad alta pressione, filtro per l'acqua, regolazione elettronica della portata d'acqua, trasduttori di pressione. Per maggiori dettagli, fare riferimento al capitolo dedicato (vaso di espansione non incluso; disponibile opzione con componenti idraulici di sicurezza integrati)	Installazione facile e veloce (plug & play)	0602R-1400R	●
Modulo idronico a pompa singola BP	Pompa dell'acqua singola a bassa pressione, filtro per l'acqua, regolazione elettronica della portata d'acqua, trasduttori di pressione. Per maggiori dettagli, fare riferimento al capitolo dedicato (vaso di espansione non incluso; opzione con componenti idraulici di sicurezza integrati)	Installazione facile e veloce (plug & play)	0602R-1400R	●
Modulo idronico a pompa doppia BP	Pompa dell'acqua doppia a bassa pressione, filtro per l'acqua, regolazione elettronica della portata d'acqua, trasduttori di pressione. Per maggiori dettagli, fare riferimento al capitolo dedicato (vaso di espansione non incluso; opzione con componenti idraulici di sicurezza integrati)	Installazione facile e veloce (plug & play)	0602R-1400R	●
Pompa dell'evaporatore singola a velocità variabile AP	Modulo idronico evaporatore dotato di pompa ad alta pressione a velocità variabile, valvola di scarico, sfiato dell'aria e sensori di pressione. Per maggiori dettagli, fare riferimento al capitolo dedicato (vaso di espansione non incluso; disponibile opzione con componenti idraulici di sicurezza integrati.)	Installazione facile e veloce (plug & play), risparmi significativi dei costi energetici relativi al pompaggio (più di due terzi), maggiore controllo della portata d'acqua, migliori livelli di affidabilità del sistema	●	●
Pompa doppia alta pressione a velocità variabile	Pompa doppia per l'acqua ad alta pressione con variatore di velocità, trasduttori di pressione. Possibilità multiple di controllo della portata d'acqua. Per ulteriori dettagli, consultare il capitolo dedicato.	Installazione facile e veloce (plug & play), risparmi significativi dei costi energetici relativi al pompaggio (più di due terzi), maggiore controllo della portata d'acqua, migliori livelli di affidabilità del sistema	●	●
Elevata efficienza energetica nominale	Portata d'aria più elevata attraverso le batterie del condensatore, migliorando l'efficienza dello scambio termico sul condensatore	Riduzione dei costi energetici ed estensione del campo operativo multidimensionale (funzionamento a pieno carico con temperature dell'aria più elevate)	●	●
Elevata efficienza energetica stagionale (VSD)	Unità dotata di ventilatori a velocità variabile (VSD)	Migliora l'efficienza energetica stagionale dell'unità e riduce le emissioni acustiche grazie a una variazione regolare della velocità del ventilatore.	0602R-1400R	●
Efficienza energetica stagionale elevata (EC)	Ventilatori a velocità variabile con motori EC	Migliora l'efficienza energetica stagionale dell'unità e riduce le emissioni acustiche grazie a una variazione regolare della velocità del ventilatore.	●	●
Gateway Lon	Scheda di comunicazione bidirezionale conforme al protocollo Lon Talk	Collega l'unità a un sistema di gestione centralizzato dell'edificio mediante un bus di comunicazione	●	●
Bacnet su IP	Comunicazione bidirezionale ad alta velocità tramite protocollo BACnet attraverso rete Ethernet (IP)	Facilità di collegamento tramite rete Ethernet a portata elevata con un sistema di gestione dell'edificio. Consente l'accesso a parametri multipli dell'unità	●	●
Modulo di gestione dell'energia	Scheda di controllo EMM dotata di ingressi/uscite supplementari. Vedere il capitolo relativo all'opzione Modulo di gestione dell'energia	Estese capacità di controllo remoto (ripristino del set-point, fine dell'accumulo di ghiaccio, limitazioni della richiesta, comando di accensione/spengimento della caldaia, ecc.)	●	●
Contatto di ingresso per rilevamento di eventuali perdite di refrigerante	Segnale 0-10 V per la segnalazione di eventuali perdite di refrigerante nell'unità direttamente sulla scheda di controllo (il rilevatore di perdite vero e proprio deve essere fornito dal cliente)	Notifica immediata al cliente relativa a perdite di refrigerante nell'ambiente, in modo da consentire l'adozione immediata di misure correttive	●	●
Conformità alle normative russe	Certificazione EAC	Conformità alle normative russe	●	●
Resistenze di scongelamento delle batterie	Riscaldatori elettrici sotto le batterie e le vaschette della condensa	Previene la formazione di gelo sulle batterie; obbligatorio nella modalità di riscaldamento, se la temperatura esterna è inferiore a 0°C	No	●

● TUTTI I MODELLI

Per le incompatibilità tra le opzioni, fare riferimento allo strumento di selezione.

OPZIONI DISPONIBILI

Opzioni	Descrizione	Vantaggi	LD	ILD
Isolamento della linea refrigerante in entrata e in uscita dell'evaporatore	Isolamento termico delle linee frigorifere di ingresso/uscita dell'evaporatore con isolamento flessibile e resistente ai raggi UV	Previene la formazione di condensa sulle linee del fluido refrigerante all'ingresso/all'uscita dell'evaporatore	●	●
Protezione anticorrosione Protect2	Rivestimento ottenuto dal processo di conversione che modifica la superficie di alluminio formando un rivestimento che è parte integrante della batteria. Immersione completa in un bagno per garantire una copertura del 100%. Nessuna variazione del trasferimento di calore, resistenza testata di 4000 ore con spruzzi di sale secondo ASTM B117	Protect2 Resistenza alla corrosione delle batterie MCHC migliorata di due volte, raccomandata per l'impiego in ambienti moderatamente corrosivi	●	No
Protezione anticorrosione Protect4	Rivestimento in polimero epossidico estremamente resistente e flessibile applicato su batterie a microcanali mediante processo di elettroverniciatura, rivestimento finale protettivo UV. Variazione minima di trasferimento di calore, testata per resistere a 6000 ore di nebbia salina costante neutra, conforme a ASTM B117, resistenza superiore agli impatti, conforme a ASTM D2794	Protect4 Resistenza alla corrosione delle batterie MCHC migliorata di 4 volte, raccomandata per l'impiego in ambienti corrosivi	●	No
Kit di connessione idraulica all'evaporatore con flangia	Raccordi delle tubazioni Victaulic con giunti flangiati	Semplicità di installazione	●	●
Cabina del compressore	Cabina del compressore	Estetica migliorata, protezione del compressore da elementi esterni (polvere, sabbia, acqua...)	●	●
Presa elettrica 230V	Fonte di alimentazione elettrica 230V CA dotata di presa di corrente e di trasformatore (180 VA, 0,8 A)	Consente il collegamento di un computer portatile o di un dispositivo elettrico durante la messa in funzione o la manutenzione dell'unità	●	●
Vaso di espansione	Vaso di espansione a 6 bar integrato nel modulo idronico (richiede l'opzione modulo idronico)	Installazione facile e veloce (plug & play) e protezione dei sistemi idronici chiusi da pressione eccessiva	●	●
Kit di connessione dell'acqua per desurriscaldatore a vite	Collegamenti al desurriscaldatore con manicotti di collegamento a vite	Semplicità di installazione. Consente il collegamento dell'unità a un connettore a vite	●	●
Modulo serbatoio inerziale	Modulo serbatoio inerziale acqua integrato	Evitare un ciclo corto sui compressori e garantire acqua stabile nel circuito	●	●
Supporti antivibranti	Supporti antivibranti in elastomero da posizionare sotto l'unità (materiale classificato con classe antincendio B2 secondo DIN 4102).	Unità isolata dall'edificio, evita la trasmissione all'edificio di vibrazioni e rumori associati. Deve essere associata con connessione flessibile al lato acqua	●	●
Flessibili degli scambiatori	Collegamenti flessibili sul lato acqua dello scambiatore	Installazione facile. Trasmissione limitata di vibrazioni sulla rete d'acqua	●	●
Filtro acqua scambiatore (kit)	Filtro ad acqua	Eliminare la polvere nella rete d'acqua	●	●
Controllo del drycooler in free cooling	Controllo e collegamenti a un aerorefrigerante Opera o Vextra Free Cooling dotato dell'opzione quadro di controllo FC	Semplicità di gestione dell'impianto, estese capacità di controllo di un drycooler utilizzato in modalità Free Cooling	●	●
Collegamento flessibili desurriscaldatore	Collegamenti flessibili sul lato acqua del desurriscaldatore	Installazione facile. Trasmissione limitata di vibrazioni sulla rete d'acqua	●	●
Processo di applicazione o installazione fuori dall'Europa	Gestione specifica delle opzioni di compatibilità	Permette la compatibilità con opzioni non standard per applicazioni HVAC nella UE	●	No
Conformità alle normative marocchine	Documentazioni normative specifiche	Conformità alle normative marocchine	●	●
Telone in plastica	Telone in plastica di copertura dell'unità provvisto di zanche e di ancoraggi al pallet in legno.	Consente di evitare polvere e impurità esterne sulla macchina durante lo stoccaggio e il trasporto dell'unità.	●	●

● TUTTI I MODELLI

Per le incompatibilità tra le opzioni, fare riferimento allo strumento di selezione.

CARATTERISTICHE TECNICHE - SOLO FREDDO


AQUACIAT™ POWER LD		0602R	0650R	0750R	0900R	1100R	1200R	1350R	1400R	1600R	
Raffrescamento											
Unità standard Prestazioni a pieno carico*	CA1	Potenza nominale kW	165	180	198	217	256	296	328	361	394
		EER kW/kW	3,05	3,24	3,04	3,02	2,81	2,96	2,86	2,94	2,86
Efficienza energetica stagionale **		SEER_{12/7°C} Comfort low temp. kWh/kWh	4,49	4,64	4,45	4,47	4,35	4,70	4,67	4,62	5,09
		η_{s cool}_{12/7°C} %	169	181	178	176	171	185	183	183	201
		SEER_{23/18°C} Comfort medium temp. kWh/kWh	5,27	5,52	5,22	5,26	4,99	5,66	5,55	5,43	5,95
		SEPR _{12/7°C} Process high temp. kWh/kWh	5,27	5,42	5,34	5,19	5,14	5,44	5,47	5,60	6,34
		SEPR _{-2/-8°C} Process medium temp. kWh/kWh	Vedere selezione offerta catalogo elettronico					Dati in arrivo			
Unità + opzioni Elevata prestazione Nominale e Stagionale Prestazioni a pieno carico*	CA1	Potenza nominale kW	172	187	206	227	270	311	346	380	416
		EER kW/kW	3,20	3,36	3,21	3,16	3,03	3,15	3,09	3,14	3,09
Efficienza energetica stagionale **		SEER_{12/7°C} Comfort low temp. kWh/kWh	4,82	5,02	4,84	4,94	4,79	5,25	5,15	5,09	5,11
		η_{s cool}_{12/7°C} %	190	198	191	195	189	207	203	201	201
		SEER_{23/18°C} Comfort medium temp. kWh/kWh	5,98	6,23	5,93	5,99	5,69	6,35	6,17	6,13	6,07
		SEPR _{12/7°C} Process high temp. kWh/kWh	6,30	6,61	6,42	6,13	5,97	6,30	6,24	6,36	6,30
		SEPR _{-2/-8°C} Process medium temp. kWh/kWh	Vedere selezione offerta catalogo elettronico					Dati in arrivo			
Valori Integrati Part Load	IPLV.SI	kW/kW	5,06	5,16	5,04	5,16	5,08	5,25	5,23	5,21	5,52
Livelli sonori											
Unità + opzione Temperatura elevata / Elevata prestazione nominale											
Potenza sonora ⁽¹⁾		dB(A)	91,0	91,5	91,5	92,0	92,0	93,0	93,0	93,5	93,5
Pressione sonora a 10 m ⁽²⁾		dB(A)	58,5	59,5	59,5	60,0	60,0	60,5	60,5	61,0	61,5
Unità standard											
Potenza sonora ⁽¹⁾		dB(A)	88,5	89,0	89,0	89,5	89,5	90,5	90,5	91,0	91,0
Pressione sonora a 10 m ⁽²⁾		dB(A)	56,5	57,0	57,0	57,5	57,5	58,5	58,5	59,0	58,5
Unità + opzione Very Low Noise											
Potenza sonora ⁽¹⁾		dB(A)	85,5	85,5	85,5	86,5	86,5	87,5	87,5	88,0	88,0
Pressione sonora a 10 m ⁽²⁾		dB(A)	53,0	53,5	53,5	54,5	54,5	55,5	55,5	55,5	56,0
Unità + opzione Ultra Low Noise											
Potenza sonora ⁽¹⁾		dB(A)	83,5	83,5	83,5	84,5	84,5	85,5	85,5	86,0	86,0
Pressione sonora a 10 m ⁽²⁾		dB(A)	51,5	51,5	51,5	52,5	52,5	53,5	53,5	53,5	53,5

* In conformità con la normativa EN14511-3:2013.
 ** In conformità alla norma EN14825:2013, clima medio
 CA1 Condizioni in modalità refrigerazione: temperatura dell'acqua in ingresso/uscita dall'evaporatore pari a 12°C/7°C, temperatura dell'aria esterna pari a 35°C, fattore di sporco dell'evaporatore pari a 0 m². k/W
η_{s cool}_{12/7°C} & SEER_{12/7°C} Valori in grassetto in conformità alla norma Ecodesign (UE) n. 2016/2281 per applicazioni Comfort
SEER_{23/18°C} Valori in grassetto in conformità alla norma Ecodesign (UE) n. 2016/2281 per applicazioni Comfort
SEPR_{12/7°C} Valori calcolati secondo EN 14825:2016
SEPR_{-2/-8°C} Valori calcolati secondo EN 14825:2016
 IPLV.SI Calcolo effettuato secondo la norma AHRI 551-591.
 (1) In dB rif.=10⁻¹² W, ponderato (A). Valori dichiarati dissociati di emissione di rumore in conformità con la norma ISO 4871 con un'incertezza associata di +/-3dB(A). Misurazione secondo ISO 9614-1 e certificazione Eurovent.
 (2) In dB rif 20μPa, ponderato A. Valori dichiarati dissociati di emissione di rumore in conformità con la norma ISO 4871 con un'incertezza associata di +/-3dB(A). Valori forniti a titolo informativo, calcolati in base al livello di potenza sonora Lw(A).



Valori certificati Eurovent

CARATTERISTICHE TECNICHE - SOLO FREDDO


AQUACIAT™ POWER LD		0602R	0650R	0750R	0900R	1100R	1200R	1350R	1400R	1600R
Dimensioni										
Unità standard										
Lunghezza	mm	2410	2410	2410	2410	2410	3604	3604	3604	3604
Larghezza	mm	2253	2253	2253	2253	2253	2253	2253	2253	2253
Altezza	mm	2324	2324	2324	2324	2324	2324	2324	2324	2324
Unità + opzione modulo serbatoio inerziale										
Lunghezza	mm	3604	3604	3604	3604	3604	4798	4798	4798	4798
Peso operativo (3)										
Unità standard	kg	1349	1397	1397	1521	1556	1995	2049	2211	2269
Unità + opzione Ultra Low noise	kg	1453	1501	1501	1656	1690	2153	2208	2394	2452
Unità + opzione Ultra Low noise + Modulo idronico pompa doppia alta pressione	kg	1588	1636	1636	1791	1837	2302	2403	2589	2646
Unità + opzione Ultra Low noise + Modulo idronico pompa doppia alta pressione + Modulo serbatoio inerziale	kg	2571	2619	2619	2774	2819	3288	3389	3575	3632
Compressori		Scroll ermetico, 48,3 giri/s								
Circuito A		1	1	1	2	2	2	2	3	3
Circuito B		2	2	2	2	2	3	3	3	3
Numero di stadi di potenza		3	3	3	4	4	5	5	6	6
Categoria DESP delle unità		III								
Refrigerante(3)		R-32 / A2L/ GWP= 675 secondo ARI4								
Circuito A	kg	6,40	9,70	9,70	11,40	11,80	12,50	13,30	18,10	18,90
	teqCO ₂	4,3	6,5	6,5	7,7	8,0	8,4	9,0	12,2	12,8
Circuito B	kg	11,40	11,40	11,40	11,40	11,80	17,50	18,30	18,10	18,90
	teqCO ₂	7,7	7,7	7,7	7,7	8,0	11,8	12,4	12,2	12,8
Olio										
Circuito A	l	6,6	6,6	6,6	13,2	13,2	13,2	13,2	19,8	19,8
Circuito B	l	13,2	13,2	13,2	13,2	13,2	19,8	19,8	19,8	19,8
Regolazione di potenza		Connect'Touch								
Potenza minima	%	33	33	25	25	25	20	20	17	17
Condensatore		Batterie in alluminio a microcanali (MCHE)								
Ventilatori		Assiale a coclea rotante								
Unità standard										
Quantità		3	4	4	4	4	5	5	6	6
Portata d'aria totale massima	l/s	11790	15720	15720	15720	15720	19650	19650	23580	23580
Velocità massima di rotazione	giri/s	12	12	12	12	12	12	12	12	12
Evaporatore		Scambiatore di calore a piastre a doppio circuito								
Volume d'acqua	l	15	15	15	19	27	27	35	44	44
Pressione massima di esercizio lato acqua senza modulo idronico	kPa	1000	1000	1000	1000	1000	1000	1000	1000	1000
Modulo idronico (opzione)		Pompa, filtro fine a rete Victaulic, valvola di scarico, valvola di spurgo dell'acqua e dell'aria, sensori di pressione								
Pompa		Pompa centrifuga, monocellulare, 48,3 giri/s, bassa o alta pressione (a scelta), singola o doppia (a scelta)								
Volume del vaso d'espansione (opzione)	l	50	50	50	50	50	80	80	80	80
Volume serbatoio inerziale (opzione)	l	550	550	550	550	550	550	550	550	550
Massima pressione di funzionamento lato acqua con modulo idronico	kPa	400	400	400	400	400	400	400	400	400
Collegamenti idraulici con/senza modulo idronico		Tipo Victaulic®								
Collegamenti	pollici	3	3	3	3	4	4	4	4	4
Diametro esterno	mm	88,9	88,9	88,9	88,9	114,3	114,3	114,3	114,3	114,3
Verniciatura del telaio		Codice colore RAL 7035 & 7024								

- (1) In dB rif.=10⁻¹² W, ponderato (A). Valori dichiarati dissociati di emissione di rumore in conformità con la norma ISO 4871 con un'incertezza associata di +/-3dB(A). Misurazione secondo ISO 9614-1 e certificazione Eurovent.
- (2) In dB rif 20µPa, ponderato A. Valori dichiarati dissociati di emissione di rumore in conformità con la norma ISO 4871 con un'incertezza associata di +/-3dB(A). Valori forniti a titolo informativo, calcolati in base al livello di potenza sonora Lw(A).
- (3) I valori sono da intendersi a puro titolo indicativo. Fare riferimento alla targhetta dell'unità.

CARATTERISTICHE TECNICHE - SOLO FREDDO



AQUACIAT™ POWER LD		1750R	1800R	2000R	2200R	2400R	2650R	2800R	2950R	3200R	3500R	
Raffrescamento												
Unità standard Prestazioni a pieno carico*	Potenza nominale kW	428	458	523	586	645	688	743	765	836	890	
	EER kW/kW	2,93	2,85	2,85	2,94	2,93	2,83	2,85	2,81	2,77	2,66	
Efficienza energetica stagionale **	SEER_{12/7°C} Comfort low temp. kWh/kWh	5,37	5,30	5,21	5,24	5,35	5,20	5,43	5,38	5,22	5,07	
	η_{s cool} 12/7°C %	212	209	205	207	211	205	214	212	206	200	
	SEER_{23/18°C} Comfort medium temp. kWh/kWh	6,25	6,12	6,25	6,41	6,59	6,33	6,69	6,60	6,34	6,06	
	SEPR _{12/7°C} Process high temp. kWh/kWh	6,38	6,29	6,24	6,26	6,32	6,11	6,17	6,10	6,03	5,79	
	SEPR _{-2/-8°C} Process medium temp. kWh/kWh	Dati in arrivo										
Unità + opzioni Elevata prestazione Nominale e Stagionale Prestazioni a pieno carico*	Potenza nominale kW	451	484	553	616	677	726	782	807	882	944	
	EER kW/kW	3,14	3,09	3,08	3,15	3,14	3,06	3,07	3,04	3,00	2,92	
Efficienza energetica stagionale **	SEER_{12/7°C} Comfort low temp. kWh/kWh	5,28	5,24	5,29	5,32	5,32	5,20	5,33	5,30	5,31	5,18	
	η_{s cool} 12/7°C %	208	207	209	210	210	205	210	209	209	204	
	SEER_{23/18°C} Comfort medium temp. kWh/kWh	6,33	6,23	6,32	6,56	6,51	6,28	6,54	6,47	6,56	6,32	
	SEPR _{12/7°C} Process high temp. kWh/kWh	6,41	6,32	6,27	6,27	6,33	6,14	6,25	6,18	6,07	5,86	
	SEPR _{-2/-8°C} Process medium temp. kWh/kWh	Dati in arrivo										
Valori Integrati Part Load IPLV.SI	kW/kW	5,68	5,63	5,60	5,75	5,71	5,60	5,74	5,71	5,63	5,51	
Livelli sonori												
Unità + opzione Temperatura elevata / Elevata prestazione nominale												
Potenza sonora ⁽¹⁾	dB(A)	94,0	94,0	94,5	97,5	97,5	98,0	98,0	98,5	98,5	99,0	
Pressione sonora a 10 m ⁽²⁾	dB(A)	61,5	61,5	62,0	65,0	65,0	66,0	65,0	66,0	66,0	66,5	
Unità standard												
Potenza sonora ⁽¹⁾	dB(A)	91,5	91,5	92,0	96,5	96,5	97,0	97,0	97,5	97,5	98,0	
Pressione sonora a 10 m ⁽²⁾	dB(A)	59,5	59,0	60,0	64,0	64,0	64,5	65,0	65,0	65,0	65,5	
Unità + opzione Very Low Noise												
Potenza sonora ⁽¹⁾	dB(A)	88,5	88,5	89,0	92,5	92,5	93,0	93,0	93,5	93,5	94,5	
Pressione sonora a 10 m ⁽²⁾	dB(A)	56,0	56,5	57,0	60,5	60,0	60,5	60,0	61,0	60,5	61,5	
Unità + opzione Ultra Low Noise												
Potenza sonora ⁽¹⁾	dB(A)	86,5	86,5	87,0	90,0	90,0	90,5	90,5	90,5	90,5	91,0	
Pressione sonora a 10 m ⁽²⁾	dB(A)	54,5	54,0	55,0	57,5	57,5	58,0	58,0	57,5	58,0	58,5	

* In conformità con la normativa EN14511-3:2013.
 ** In conformità alla norma EN14825:2013, clima medio
 CA1 Condizioni in modalità refrigerazione: temperatura dell'acqua in ingresso/uscita dall'evaporatore pari a 12°C/7°C, temperatura dell'aria esterna pari a 35°C, fattore di sporco dell'evaporatore pari a 0 m². kW/W
Valori in grassetto in conformità alla norma Ecodesign (UE) n. 2016/2281 per applicazioni Comfort
Valori in grassetto in conformità alla norma Ecodesign (UE) n. 2016/2281 per applicazioni Comfort
 Valori calcolati secondo EN 14825:2016
 Valori calcolati secondo EN 14825:2016
 Calcolo effettuato secondo la norma AHRI 551-591.
 (1) In dB rif.=10⁻¹² W, ponderato (A). Valori dichiarati dissociati di emissione di rumore in conformità con la norma ISO 4871 con un'incertezza associata di +/-3dB(A). Misurazione secondo ISO 9614-1 e certificazione Eurovent.
 (2) In dB rif 20µPa, ponderato A. Valori dichiarati dissociati di emissione di rumore in conformità con la norma ISO 4871 con un'incertezza associata di +/-3dB(A). Valori forniti a titolo informativo, calcolati in base al livello di potenza sonora Lw(A).



Valori certificati Eurovent

CARATTERISTICHE TECNICHE - SOLO FREDDO


AQUACIAT™ POWER LD	1750R	1800R	2000R	2200R	2400R	2650R	2800R	2950R	3200R	3500R	
Dimensioni											
Unità standard											
Lunghezza	mm	4798	4798	4798	5992	5992	5992	7186	7186	7186	7186
Larghezza	mm	2253	2253	2253	2253	2253	2253	2253	2253	2253	2253
Altezza	mm	2324	2324	2324	2324	2324	2324	2324	2324	2324	2324
Unità + opzione modulo serbatoio inerziale											
Lunghezza	mm	5992	5992	5992	7186	7186	7186	8380	8380	8380	8380
Peso operativo (3)											
Unità standard	kg	2697	2722	2927	3265	3511	3511	4042	4042	4291	4291
Unità + opzione Ultra Low noise	kg	2904	2930	3158	3434	3703	3703	4260	4260	4535	4535
Unità + opzione Ultra Low noise + Modulo idronico pompa doppia alta pressione	kg	3138	3164	3430	3743	4013	4013	4650	4650	4925	4925
Unità + opzione Ultra Low noise + Modulo idronico pompa doppia alta pressione + Modulo serbatoio inerziale	kg	4131	4156	4421	4750	5020	5020	5671	5671	5946	5946
Compressori											
Scroll ermetico, 48,3 giri/s											
Circuito A		3	3	4	2	3	3	3	3	4	4
Circuito B		4	4	4	3	3	3	4	4	4	4
Numero di stadi di potenza		7	7	8	5	6	6	7	7	8	8
Categoria DESP delle unità											
		IV	IV	IV	III	III	III	IV	IV	IV	IV
Refrigerante(3)											
R-32 / A2L / GWP= 675 secondo ARI4											
Circuito A	kg	19,20	19,50	25,00	24	25,50	25,50	27,40	27,40	32,40	32,40
	teqCO ₂	13,0	13,2	16,9	15,9	17,2	17,2	18,5	18,5	21,9	21,9
Circuito B	kg	24,10	24,50	25,00	25,50	25,50	25,50	32,40	32,40	32,40	32,40
	teqCO ₂	16,3	16,5	16,9	17,2	17,2	17,2	21,9	21,9	21,9	21,9
Olio											
Circuito A	l	19,8	19,8	26,4	13,2	19,8	19,8	19,8	19,8	26,4	26,4
Circuito B	l	26,4	26,4	26,4	19,8	19,8	19,8	26,4	26,4	26,4	26,4
Regolazione di potenza											
Connect'Touch											
Potenza minima	%	14	14	13	20	17	17	14	14	13	13
Condensatore											
Batterie in alluminio a microcanali (MCHE)											
Ventilatori											
Assiale a coclea rotante											
Unità standard											
Quantità		7	7	8	9	10	10	11	11	12	12
Portata d'aria totale massima	l/s	27510	27510	31440	35370	39300	39300	43230	43230	47160	47160
Velocità massima di rotazione	giri/s	12	12	12	12	12	12	12	12	12	12
Evaporatore											
Scambiatore di calore a piastre a doppio circuito											
Volume d'acqua	l	44	47	53	73	73	73	84	84	84	84
Pressione massima di esercizio lato acqua senza modulo idronico	kPa	1000	1000	1000	1000	1000	1000	1000	1000	1000	1000
Modulo idronico (opzione)											
Pompa, filtro fine a rete Victaulic, valvola di scarico, valvola di spurgo dell'acqua e dell'aria, sensori di pressione											
Pompa											
Pompa centrifuga, monocellulare, 48,3 giri/s, bassa o alta pressione (a scelta), singola o doppia (a scelta)											
Volume del vaso d'espansione (opzione)	l	80	80	80	80	80	80	80	80	80	80
Volume serbatoio inerziale (opzione)	l	550	550	550	550	550	550	550	550	550	550
Massima pressione di funzionamento lato acqua con modulo idronico	kPa	400	400	400	400	400	400	400	400	400	400
Collegamenti idraulici con/senza modulo idronico											
Tipo Victaulic®											
Collegamenti	pollici	4	4	4	5	5	5	5	5	5	5
Diametro esterno	mm	114,3	114,3	114,3	139,7	139,7	139,7	139,7	139,7	139,7	139,7
Verniciatura del telaio											
Codice colore RAL 7035 & 7024											

- (1) In dB rif. = 10⁻¹² W, ponderato (A). Valori dichiarati dissociati di emissione di rumore in conformità con la norma ISO 4871 con un'incertezza associata di +/-3dB(A). Misurazione secondo ISO 9614-1 e certificazione Eurovent.
- (2) In dB rif 20µPa, ponderato A. Valori dichiarati dissociati di emissione di rumore in conformità con la norma ISO 4871 con un'incertezza associata di +/-3dB(A). Valori forniti a titolo informativo, calcolati in base al livello di potenza sonora Lw(A).
- (3) I valori sono da intendersi a puro titolo indicativo. Fare riferimento alla targhetta dell'unità.

CARATTERISTICHE TECNICHE - POMPA DI CALORE REVERSIBILE


AQUACIAT™ POWER ILD			0602R	0700R	0800R	0900R	1000R	1150R	
Riscaldamento									
Unità standard Prestazioni a pieno carico*	HA1	Potenza nominale	kW	178	197	237	256	275	317
		COP	kW/kW	3,88	3,80	3,84	3,84	3,82	3,82
	HA2	Potenza nominale	kW	173	192	231	250	269	310
		COP	kW/kW	3,16	3,09	3,14	3,12	3,11	3,10
Efficienza energetica stagionale**	HA1	SCOP_{30/35°C}	kWh/kWh	3,44	3,45	3,39	3,47	3,48	3,57
		η_{s heat 30/35°C}	%	135	135	133	136	136	140
		Prated	kW	139	155	186	200	217	250
Unità + opzioni Elevata prestazione Nominale e Stagionale Prestazioni a pieno carico*	HA1	Potenza nominale	kW	178	197	237	256	275	317
		COP	kW/kW	3,88	3,80	3,84	3,84	3,82	3,82
	HA1	SCOP_{30/35°C}	kWh/kWh	3,67	3,66	3,74	3,77	3,80	3,87
		η_{s heat 30/35°C}	%	144	143	147	148	149	152
	Prated	kW	138	155	185	200	216	250	
Raffrescamento									
Unità standard Prestazioni a pieno carico*	CA1	Potenza nominale	kW	155	171	204	223	239	285
		EER		2,73	2,55	2,73	2,63	2,56	2,66
Efficienza energetica stagionale**		SEER _{12/7°C} Comfort low temp.	kWh/kWh	4,17	4,01	4,18	4,08	4,04	4,48
		SEPR _{12/7°C} Process high temp.	kWh/kWh	4,68	4,51	4,64	4,52	4,50	4,83
Unità + opzioni Elevata prestazione Nominale e Stagionale Prestazioni a pieno carico*	CA1	Potenza nominale	kW	164	181	215	236	254	302
		EER	kW/kW	2,87	2,72	2,86	2,80	2,76	2,85
Efficienza energetica stagionale**		SEER _{12/7°C} Comfort low temp.	kWh/kWh	4,41	4,23	4,48	4,41	4,34	4,78
		SEPR _{12/7°C} Process high temp.	kWh/kWh	5,47	5,23	5,41	5,23	5,15	5,49
Livelli sonori									
Unità + opzione Temperatura elevata / Elevata prestazione nominale									
Potenza sonora ⁽¹⁾		dB(A)	90,5	91,0	91,5	92,0	92,0	93,0	
Pressione sonora a 10 m ⁽²⁾		dB(A)	58,5	59,0	59,5	60,0	60,0	61,0	
Unità standard									
Potenza sonora ⁽¹⁾		dB(A)	88,0	88,5	89,0	89,5	89,5	90,5	
Pressione sonora a 10 m ⁽²⁾		dB(A)	55,5	56,0	56,5	57,0	57,0	58,0	
Unità + opzione Very Low Noise⁽³⁾									
Potenza sonora ⁽¹⁾		dB(A)	85,0	86,0	86,5	87,0	87,0	88,0	
Pressione sonora a 10 m ⁽²⁾		dB(A)	53,0	53,5	54,0	54,5	54,5	55,5	
Unità + opzione Ultra Low Noise⁽³⁾									
Potenza sonora ⁽¹⁾		dB(A)	83,0	84,0	84,5	85,0	85,0	86,0	
Pressione sonora a 10 m ⁽²⁾		dB(A)	51,0	52,0	52,5	53,0	53,0	54,0	

* In conformità con la normativa EN14511-3:2013.
 ** In conformità alla norma EN14825:2013, clima medio
 HA1 Condizioni in modalità riscaldamento: temperatura dell'acqua in ingresso/uscita dallo scambiatore di calore ad acqua pari a 30°C/35°C, temperatura dell'aria esterna tbs/tbu = 7 °C bs/6 °C bu, fattore di sporcamento dell'evaporatore pari a 0 m². k/W
 HA2 Condizioni in modalità riscaldamento: temperatura dell'acqua in ingresso/uscita dallo scambiatore di calore ad acqua pari a 40°C/45°C, temperatura dell'aria esterna tbs/tbu = 7 °C bs/6 °C bu, fattore di sporcamento dell'evaporatore pari a 0 m². k/W
 CA1 Condizioni in modalità di raffreddamento: la temperatura dell'acqua in ingresso/uscita dall'evaporatore è di 12 °C/7 °C, la temperatura dell'aria esterna è di 35 °C, il fattore di imbrattamento dell'evaporatore è di 0 m². k/W
η_{s heat 30/35°C} & SCOP_{30/35°C} Valori in grassetto in conformità alla norma Ecodesign (UE) n. 813/2013 per applicazioni di riscaldamento
 SEER_{12/7°C} & SEPR_{12/7°C} Regolamentazione applicabile Ecodesign (UE) n. 2016/2281
 (1) In dB rif. = 10⁻¹² W, ponderato (A). Valori dichiarati dissociati di emissione di rumore in conformità con la norma ISO 4871 con un'incertezza associata di +/-3dB(A). Misurazione secondo ISO 9614-1 e certificazione Eurovent.
 (2) In dB rif 20μPa, ponderato A. Valori dichiarati dissociati di emissione di rumore in conformità con la norma ISO 4871 con un'incertezza associata di +/-3dB(A). Valori forniti a titolo informativo, calcolati in base al livello di potenza sonora Lw(A).



Valori certificati Eurovent

CARATTERISTICHE TECNICHE - POMPA DI CALORE REVERSIBILE


AQUACIAT™ POWER ILD		0602R	0700R	0800R	0900R	1000R	1150R
Dimensioni							
Unità standard							
Lunghezza	mm	2410	2410	2410	2410	2410	3604
Larghezza	mm	2253	2253	2253	2253	2253	2253
Altezza	mm	2324	2324	2324	2324	2324	2324
Unità + opzione modulo serbatoio inerziale⁽³⁾							
Lunghezza	mm	3604	3604	3604	3604	3604	4798
Peso operativo ⁽³⁾							
Unità standard	kg	1569	1575	1784	1811	1817	2394
Unità + opzione Ultra Low noise	kg	1672	1678	1918	1946	1952	2552
Unità + opzione Ultra Low noise + Modulo idronico pompa doppia alta pressione	kg	1808	1814	2065	2092	2098	2747
Unità + opzione Ultra Low noise + Modulo idronico pompa doppia alta pressione + Modulo serbatoio inerziale	kg	2791	2797	3048	3075	3081	3756
Compressori							
Scroll ermetico, 48,3 giri/s							
Circuito A		1	1	2	2	2	2
Circuito B		2	2	2	2	2	3
Numero di stadi di potenza		3	3	4	4	4	5
Categoria DESP delle unità							
III							
Refrigerante⁽³⁾							
R-32 / A2L / GWP= 675 secondo ARI4							
Circuito A	kg	10,50	10,50	16,00	16,00	16,00	16,00
	teqCO ₂	7,1	7,1	10,8	10,8	10,8	10,8
Circuito B	kg	16,00	16,00	16,00	16,00	16,00	28,50
	teqCO ₂	10,8	10,8	10,8	10,8	10,8	19,2
Olio							
Circuito A	l	6,6	6,6	13,2	13,2	13,2	13,2
Circuito B	l	13,2	13,2	13,2	13,2	13,2	22,8
Regolazione di potenza							
Connect'Touch							
Potenza minima	%	33	33	25	25	25	20
Condensatore							
Tubi in rame con scanalatura e alette in alluminio							
Ventilatori							
Assiale a coclea rotante							
Unità standard							
Quantità		3	3	4	4	4	5
Portata d'aria totale massima (Modalità Freddo)	l/s	11790	11790	15720	15720	15720	19650
Velocità di rotazione massima (Modalità Caldo)	giri/s	12	12	12	12	12	12
Portata d'aria totale massima (Modalità Caldo)	l/s	14460	14460	19280	19280	19280	24100
Velocità di rotazione massima (Modalità Caldo)	giri/s	16	16	16	16	16	16
Evaporatore							
Scambiatore di calore a piastre a doppio circuito							
Volume d'acqua	l	16,2	16,2	16,2	20,7	20,7	38,7
Pressione massima di esercizio lato acqua senza modulo idronico	kPa	1000	1000	1000	1000	1000	1000
Modulo idronico (opzione)							
Pompa, filtro fine a rete Victaulic, valvola di scarico, valvola di spurgo dell'acqua e dell'aria, sensori di pressione							
Pompa							
Pompa centrifuga, monocellulare, 48,3 giri/s, bassa o alta pressione (a scelta), singola o doppia (a scelta)							
Volume del vaso d'espansione (opzione)	l	50	50	50	50	50	80
Volume serbatoio inerziale (opzione)	l	550	550	550	550	550	550
Massima pressione di funzionamento lato acqua con modulo idronico	kPa	400	400	400	400	400	400
Collegamenti idraulici con/senza modulo idronico							
Tipo Victaulic®							
Collegamenti	pollici	3	3	3	3	3	4
Diametro esterno	mm	88,5	88,6	88,7	88,8	88,9	114,3
Verniciatura del telaio							
Codice colore RAL 7035 & 7024							

(3) I valori sono da intendersi a puro titolo indicativo. Fare riferimento alla targhetta dell'unità.

CARATTERISTICHE TECNICHE - POMPA DI CALORE REVERSIBILE


AQUACIAT™ POWER ILD			1250R	1400R	1500R	1600R	1750R	2000R	
Riscaldamento									
Unità standard Prestazioni a pieno carico*	HA1	Potenza nominale	kW	336	387	406	441	467	537
		COP	kW/kW	3,81	3,82	3,81	3,80	3,73	3,80
	HA2	Potenza nominale	kW	329	378	397	431	458	526
		COP	kW/kW	3,09	3,10	3,09	3,10	3,03	3,09
Efficienza energetica stagionale**	HA1	SCOP_{30/35°C}	kWh/kWh	3,58	3,55	3,57	3,54	3,53	3,57
		ηs heat_{30/35°C}	%	140	139	140	139	138	140
		Prated	kW	266	305	321	349	371	425
Unità + opzioni Elevata prestazione Nominale e Stagionale Prestazioni a pieno carico*	HA1	Potenza nominale	kW	336	387	406	441	467	537
		COP	kW/kW	3,81	3,82	3,81	3,80	3,73	3,80
	HA1	SCOP_{30/35°C}	kWh/kWh	3,86	3,90	3,91	3,92	3,89	3,96
		ηs heat_{30/35°C}	%	151	153	153	154	153	155
	Prated	kW	265	305	320	348	370	424	
Raffrescamento									
Unità standard Prestazioni a pieno carico*	CA1	Potenza nominale	kW	305	341	358	389	414	470
		EER		2,59	2,64	2,57	2,64	2,55	2,55
Efficienza energetica stagionale**		SEER _{12/7°C} Comfort low temp.	kWh/kWh	4,50	4,46	4,33	4,44	4,38	4,32
		SEPR _{12/7°C} Process high temp.	kWh/kWh	4,76	4,93	4,79	4,94	4,82	4,83
Unità + opzioni Elevata prestazione Nominale e Stagionale Prestazioni a pieno carico*	CA1	Potenza nominale	kW	324	362	381	413	439	500
		EER	kW/kW	2,80	2,82	2,76	2,81	2,74	2,73
Efficienza energetica stagionale**		SEER _{12/7°C} Comfort low temp.	kWh/kWh	4,81	4,88	4,87	4,81	4,75	4,81
		SEPR _{12/7°C} Process high temp.	kWh/kWh	5,34	5,60	5,40	5,60	5,43	5,47
Livelli sonori									
Unità + opzione Temperatura elevata / Elevata prestazione nominale									
Potenza sonora ⁽¹⁾		dB(A)	93,5	94,0	94,0	94,5	94,5	95,0	
Pressione sonora a 10 m ⁽²⁾		dB(A)	61,5	62,0	62,0	62,0	62,0	62,5	
Unità standard									
Potenza sonora ⁽¹⁾		dB(A)	91,0	91,5	91,5	92,0	92,5	93,0	
Pressione sonora a 10 m ⁽²⁾		dB(A)	58,5	59,5	59,5	60,0	60,0	60,5	
Unità + opzione Very Low Noise⁽³⁾									
Potenza sonora ⁽¹⁾		dB(A)	88,0	89,0	89,0	89,5	90,0	90,0	
Pressione sonora a 10 m ⁽²⁾		dB(A)	55,5	56,5	56,5	57,0	57,5	57,5	
Unità + opzione Ultra Low Noise⁽³⁾									
Potenza sonora ⁽¹⁾		dB(A)	86,0	86,5	87,0	87,5	87,5	88,0	
Pressione sonora a 10 m ⁽²⁾		dB(A)	54,0	54,5	55,0	55,5	55,5	56,0	

* In conformità con la normativa EN14511-3:2013.
 ** In conformità alla norma EN14825:2013, clima medio
 HA1 Condizioni in modalità riscaldamento: temperatura dell'acqua in ingresso/uscita dallo scambiatore di calore ad acqua pari a 30°C/35°C, temperatura dell'aria esterna tbs/tbu = 7 °C bs/6 °C bu, fattore di sporcamento dell'evaporatore pari a 0 m². k/W
 HA2 Condizioni in modalità riscaldamento: temperatura dell'acqua in ingresso/uscita dallo scambiatore di calore ad acqua pari a 40°C/45°C, temperatura dell'aria esterna tbs/tbu = 7 °C bs/6 °C bu, fattore di sporcamento dell'evaporatore pari a 0 m². k/W
 CA1 Condizioni in modalità di raffreddamento: la temperatura dell'acqua in ingresso/uscita dall'evaporatore è di 12 °C/7 °C, la temperatura dell'aria esterna è di 35 °C, il fattore di imbrattamento dell'evaporatore è di 0 m². k/W
ηs heat_{30/35°C} & SCOP_{30/35°C} Valori in grassetto in conformità alla norma Ecodesign (UE) n. 813/2013 per applicazioni di riscaldamento
 SEER_{12/7°C} & SEPR_{12/7°C} Regolamentazione applicabile Ecodesign (UE) n. 2016/2281
 (1) In dB rif. = 10⁻¹² W, ponderato (A). Valori dichiarati dissociati di emissione di rumore in conformità con la norma ISO 4871 con un'incertezza associata di +/-3dB(A). Misurazione secondo ISO 9614-1 e certificazione Eurovent.
 (2) In dB rif 20μPa, ponderato A. Valori dichiarati dissociati di emissione di rumore in conformità con la norma ISO 4871 con un'incertezza associata di +/-3dB(A). Valori forniti a titolo informativo, calcolati in base al livello di potenza sonora Lw(A).



Valori certificati Eurovent

CARATTERISTICHE TECNICHE - POMPA DI CALORE REVERSIBILE


AQUACIAT™ POWER ILD		1250R	1400R	1500R	1600R	1750R	2000R
Dimensioni							
Unità standard							
Lunghezza	mm	3604	3604	3604	4798	4798	4798
Larghezza	mm	2253	2253	2253	2253	2253	2253
Altezza	mm	2324	2324	2324	2324	2324	2324
Unità + opzione modulo serbatoio inerziale⁽³⁾							
Lunghezza	mm	4798	4798	4798	5992	5992	5992
Peso operativo ⁽³⁾							
Unità standard	kg	2452	2672	2678	3154	3180	3430
Unità + opzione Ultra Low noise	kg	2611	2855	2861	3361	3387	3661
Unità + opzione Ultra Low noise + Modulo idronico pompa doppia alta pressione	kg	2806	3089	3095	3595	3658	3932
Unità + opzione Ultra Low noise + Modulo idronico pompa doppia alta pressione + Modulo serbatoio inerziale	kg	3815	4098	4104	4595	4658	4932
Compressori							
Scroll ermetico, 48,3 giri/s							
Circuito A		2	2	2	3	3	4
Circuito B		3	4	4	4	4	4
Numero di stadi di potenza		5	6	6	7	7	8
Categoria DESP delle unità							
		IV	IV	IV	IV	IV	IV
Refrigerante⁽³⁾							
R-32 / A2L / GWP= 675 secondo ARI4							
Circuito A	kg	18,00	18,00	18,00	29,00	29,00	35,00
	teqCO ₂	12,2	12,2	12,2	19,6	19,6	23,6
Circuito B	kg	28,50	34,00	34,00	34,50	35,00	35,00
	teqCO ₂	19,2	23,0	23,0	23,3	23,6	23,6
Olio							
Circuito A	l	13,2	13,2	13,2	22,8	22,8	30,4
Circuito B	l	22,8	30,4	30,4	30,4	30,4	30,4
Regolazione di potenza							
Connect'Touch							
Potenza minima	%	20	17	17	14	14	13
Condensatore							
Tubi in rame con scanalatura e alette in alluminio							
Ventilatori							
Assiale a coclea rotante							
Unità standard							
Quantità		5	6	6	7	7	8
Portata d'aria totale massima (Modalità Freddo)	l/s	19650	23580	23580	27510	27510	31440
Velocità di rotazione massima (Modalità Caldo)	giri/s	12	12	12	12	12	12
Portata d'aria totale massima (Modalità Caldo)	l/s	24100	28920	28920	33740	33740	38560
Velocità di rotazione massima (Modalità Caldo)	giri/s	16	16	16	16	16	16
Evaporatore							
Scambiatore di calore a piastre a doppio circuito							
Volume d'acqua	l	48,6	48,6	48,6	48,6	52,2	58,5
Pressione massima di esercizio lato acqua senza modulo idronico	kPa	1000	1000	1000	1000	1000	1000
Modulo idronico (opzione)							
Pompa, filtro fine a rete Victaulic, valvola di scarico, valvola di spurgo dell'acqua e dell'aria, sensori di pressione,							
Pompa		Pompa centrifuga, monocellulare, 48,3 giri/s, bassa o alta pressione (a scelta), singola o doppia (a scelta)					
Volume del vaso d'espansione (opzione)	l	80	80	80	80	80	80
Volume serbatoio inerziale (opzione)	l	550	550	550	550	550	550
Massima pressione di funzionamento lato acqua con modulo idronico	kPa	400	400	400	400	400	400
Collegamenti idraulici con/senza modulo idronico							
Tipo Victaulic®							
Collegamenti	pollici	4	4	4	4	4	4
Diametro esterno	mm	114,4	114,5	114,6	114,7	114,8	114,9
Verniciatura del telaio							
Codice colore RAL 7035 & 7024							

(3) I valori sono da intendersi a puro titolo indicativo. Fare riferimento alla targhetta dell'unità.

CARATTERISTICHE ELETTRICHE

■ Apparecchi di base (eccetto pompa)

AQUACIAT™POWER LD		0602R	0650R	0750R	0900R	1100R	1200R	1350R	1400R	1600R	1750R
Alimentazione del circuito di potenza											
Tensione nominale	V-f-Hz	400-3-50									
Gamma di tensione	V	360-440									
Alimentazione del circuito di controllo											
24 V tramite trasformatore interno											
Potenza massima assorbita di funzionamento (1) o (2)											
Circuito A + B	kW	71,6	77,2	86,8	95,4	114,6	128,9	143,3	157,5	171,9	186,2
Fattore di potenza alla massima alimentazione(1) o (2)											
Coseno phi unità standard		0,83	0,83	0,83	0,83	0,83	0,83	0,83	0,83	0,83	0,83
Corrente nominale assorbita dall'unità(4)											
Unità standard	A	95,7	104,1	116,5	127,6	152,4	171,9	190,5	210	228,6	248,1
Corrente massima di esercizio assorbita (Un) (1) o (2)											
Unità standard	A	123,9	134,4	151,0	165,2	198,4	223,1	248,0	272,7	297,6	322,3
Corrente massima di esercizio assorbita (Un-10%) (1) o (2)											
Unità standard	A	132,6	143,8	161,8	176,8	212,8	239	266	292,2	319,2	345,4
Corrente massima di esercizio assorbita all'avvio (Un) (2) + (3)											
Unità standard	A	300	347	364	341	411	436	461	485	510	535
Unità + opzione Starter elettronico	A	257	295	312	298	359	384	409	433	458	483

AQUACIAT™POWER LD		1800R	2000R	2200R	2400R	2650R	2800R	2950R	3200R	3500R
Alimentazione del circuito di potenza										
Tensione nominale	V-f-Hz	400-3-50								
Gamma di tensione	V	360-440								
Alimentazione del circuito di controllo										
24 V tramite trasformatore interno										
Potenza massima assorbita di funzionamento (1) o (2)										
Circuito A + B	kW	200,6	229,2	246,7	271,9	295,3	316,7	328,4	361,4	392,6
Fattore di potenza alla massima alimentazione(1) o (2)										
Coseno phi unità standard		0,83	0,83	0,83	0,83	0,83	0,83	0,83	0,83	0,83
Corrente nominale assorbita dall'unità(4)										
Unità standard	A	266,7	304,8	325,3	363,4	388,6	422,5	435,1	481,6	515,2
Corrente massima di esercizio assorbita (Un) (1) o (2)										
Unità standard	A	347,2	396,8	432,3	478,0	517,0	556,2	575,7	634,4	686,4
Corrente massima di esercizio assorbita (Un-10%) (1) o (2)										
Unità standard	A	372,4	425,6	464,8	514	556	598,2	619,2	682,4	738,4
Corrente massima di esercizio assorbita all'avvio (Un) (2) + (3)										
Unità standard	A	560	609	763	815	848	893	906	971	1017
Unità + opzione Starter elettronico	A	508	557	680	732	765	811	824	889	934

(1) Valori ottenuti alla massima potenza di funzionamento permanente dell'unità (dati riportati sulla targhetta dell'unità).

(2) Valori ottenuti alla massima potenza di funzionamento dell'unità (dati riportati sulla targhetta dell'unità).

(3) Corrente di funzionamento massima del o dei compressori più piccoli + corrente del ventilatore + intensità rotore bloccata dal compressore più grande.

(4) Condizioni EUROVENT standardizzate, ingresso/uscita scambiatore di calore ad acqua= 12 °C/7 °C, temperatura dell'aria esterna= 35°C.

CARATTERISTICHE ELETTRICHE

■ Apparecchi di base (eccetto pompa)

AQUACIAT™POWER ILD	0602R	0700R	0800R	0900R	1000R	1150R	1250R	1400R	1500R	1600R	1750R	2000R		
Alimentazione del circuito di potenza														
Tensione nominale	V-f-Hz		400-3-50											
Gamma di tensione	V		360-440											
Alimentazione del circuito di controllo														
24 V tramite trasformatore interno														
Potenza massima assorbita di funzionamento (1) o (2)														
Circuito A + B	kW		71,6	81,2	95,4	105,0	114,6	133,7	143,3	162,3	171,9	186,2	200,6	229,2
Fattore di potenza alla massima alimentazione(1) o (2)														
Coseno phi unità standard			0,83	0,83	0,83	0,83	0,83	0,83	0,83	0,83	0,83	0,83	0,83	0,83
Corrente nominale assorbita dall'unità(4)														
Unità standard	A		95,7	108,1	127,6	140	152,4	178,1	190,5	216,2	228,6	248,1	266,7	304,8
Corrente massima di esercizio assorbita (Un) (1) o (2)														
Unità standard	A		129,0	145,6	172,0	188,6	205,2	239,9	256,5	291,2	307,8	334,2	359,1	410,4
Corrente massima di esercizio assorbita (Un-10%) (1) o (2)														
Unità standard	A		135,6	151,6	180,8	196,8	212,8	250	266	303,2	319,2	348,4	372,4	425,6
Corrente massima di esercizio assorbita all'avvio (Un) (2) + (3)														
Unità standard	A		300	355	341	394	411	444	461	494	510	535	560	609
Unità + opzione Starter elettronico	A		257	303	298	342	359	392	409	442	458	483	508	557

(1) Valori ottenuti alla massima potenza di funzionamento permanente dell'unità (dati riportati sulla targhetta dell'unità).

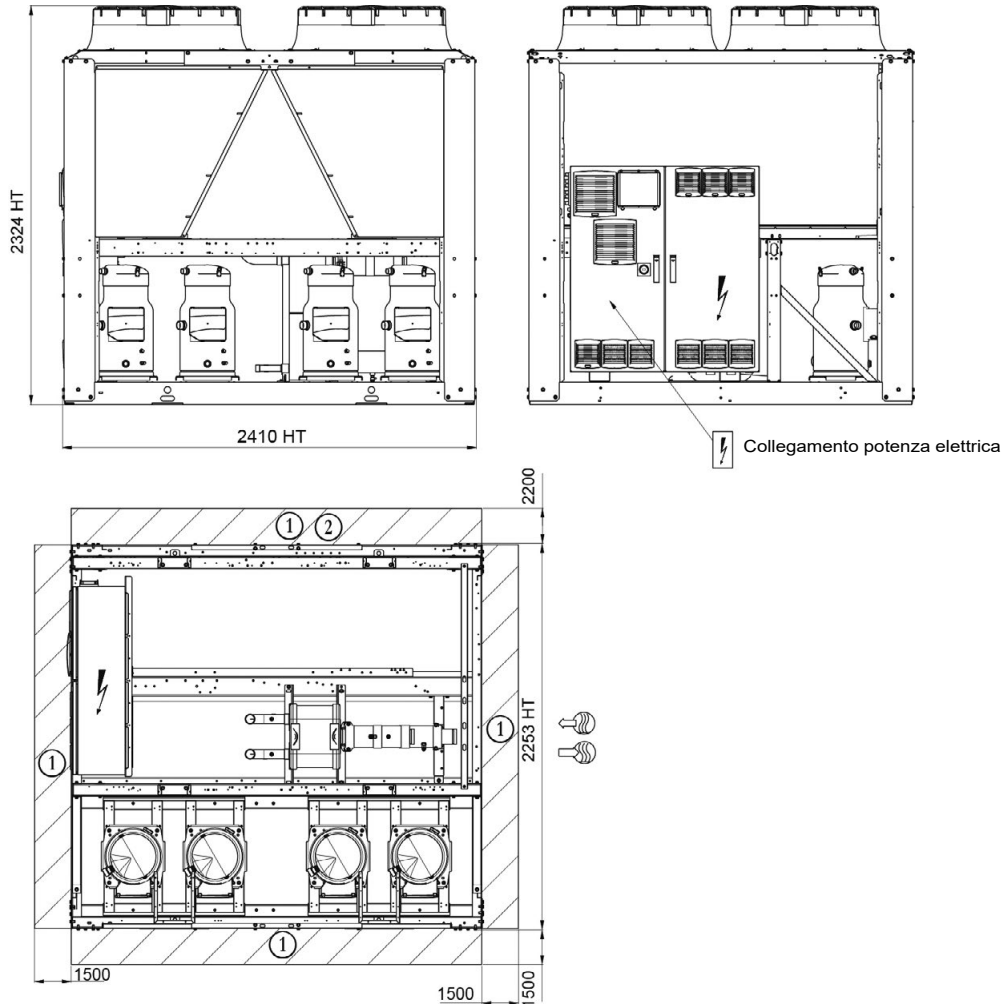
(2) Valori ottenuti alla massima potenza di funzionamento dell'unità (dati riportati sulla targhetta dell'unità).

(3) Corrente di funzionamento massima del o dei compressori più piccoli + corrente del ventilatore + intensità rotore bloccata dal compressore più grande.

(4) Condizioni EUROVENT standardizzate, ingresso/uscita scambiatore di calore ad acqua= 12 °C/7 °C, temperatura dell'aria esterna= 35°C.

DIMENSIONI D'INGOMBRO

■ AQUACIAT™ POWER LD da 602R a 1100R / ILD da 602R a 1000R Senza serbatoio inerziale



Legenda

Dimensioni in mm

- ① Spazio libero necessario per la manutenzione e il flusso d'aria
- ② Spazio consigliato per lo smontaggio delle batterie
- Ingresso acqua.
- Uscita dell'acqua
- Uscita aria, da non ostruire
- Quadro elettrico

Note:

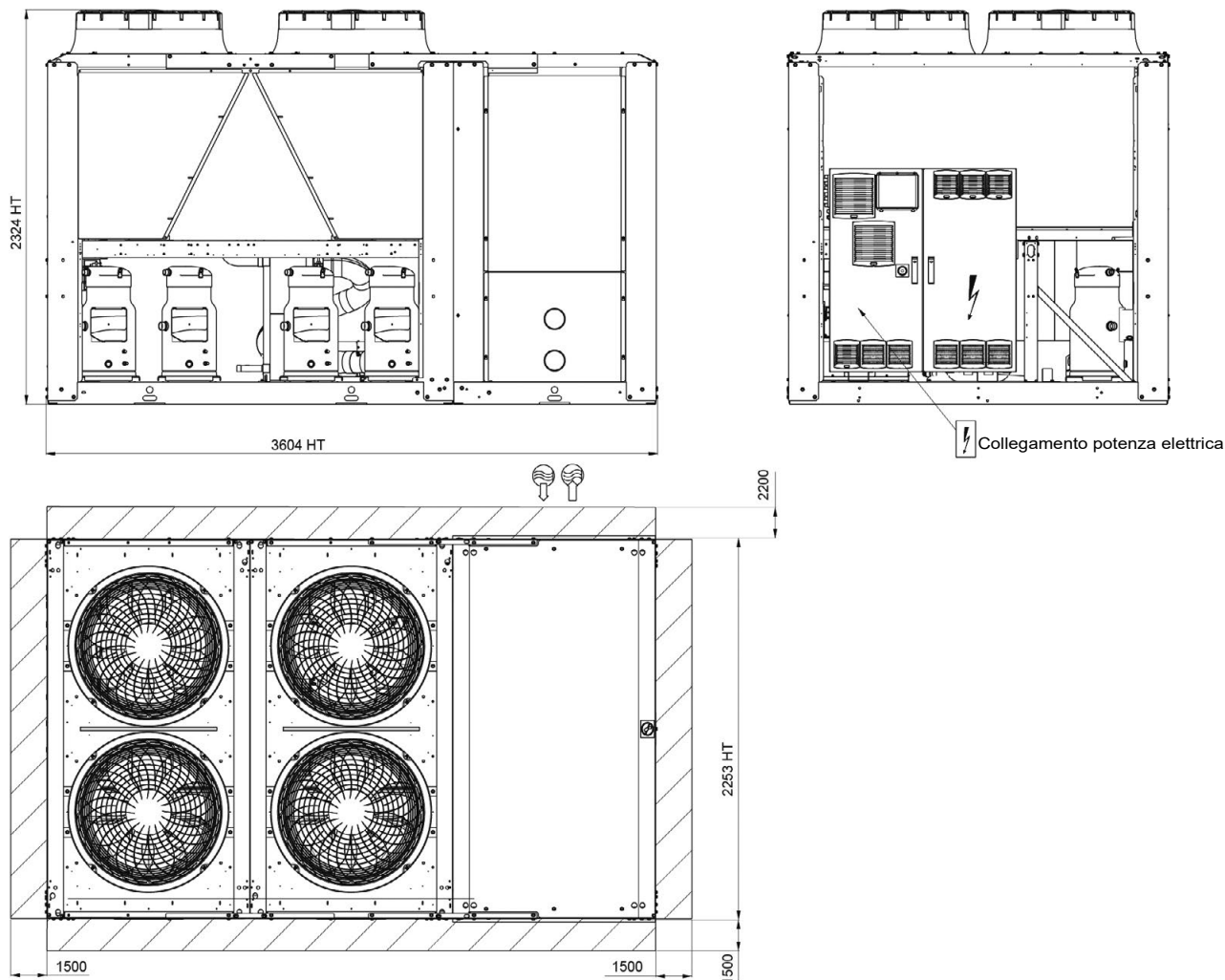
Questi non sono disegni contrattualmente vincolanti.

Durante la progettazione di un impianto, fare riferimento agli schemi dimensionali certificati forniti con l'unità o disponibili su richiesta.

A tali disegni è indispensabile fare riferimento per tutto ciò che riguarda il posizionamento dei punti di fissaggio, la distribuzione dei pesi e le coordinate del baricentro.

DIMENSIONI D'INGOMBRO

■ AQUACIAT™ POWER LD da 602R a 1100R / ILD da 602R a 1000R Con serbatoio inerziale



Legenda

Dimensioni in mm

- ① Spazio libero necessario per la manutenzione e il flusso d'aria
- ② Spazio consigliato per lo smontaggio delle batterie
- Ingresso acqua.
- Uscita dell'acqua
- Uscita aria, da non ostruire
- Quadro elettrico

Note:

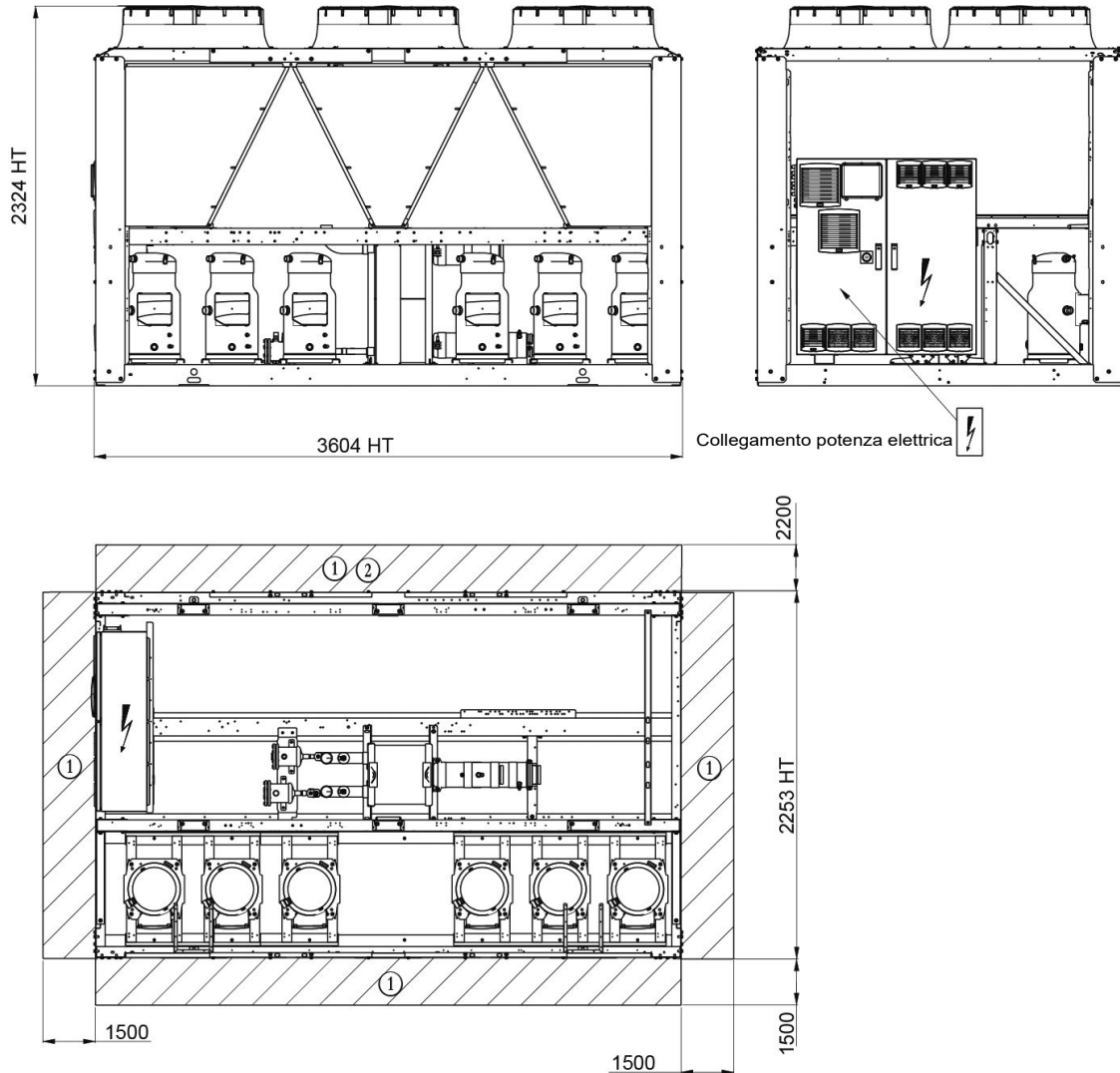
Questi non sono disegni contrattualmente vincolanti.

Durante la progettazione di un impianto, fare riferimento agli schemi dimensionali certificati forniti con l'unità o disponibili su richiesta.

A tali disegni è indispensabile fare riferimento per tutto ciò che riguarda il posizionamento dei punti di fissaggio, la distribuzione dei pesi e le coordinate del baricentro.

DIMENSIONI D'INGOMBRO

■ AQUACIAT™ POWER LD da 1200R a 1600R / ILD da 1150R a 1500R Senza serbatoio inerziale



Legenda

Dimensioni in mm

- ① Spazio libero necessario per la manutenzione e il flusso d'aria
- ② Spazio consigliato per lo smontaggio delle batterie
- ↗ Ingresso acqua.
- ↖ Uscita dell'acqua
-))) Uscita aria, da non ostruire
- ⚡ Quadro elettrico

Note:

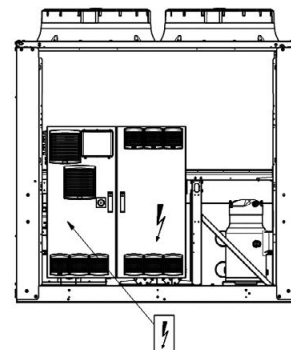
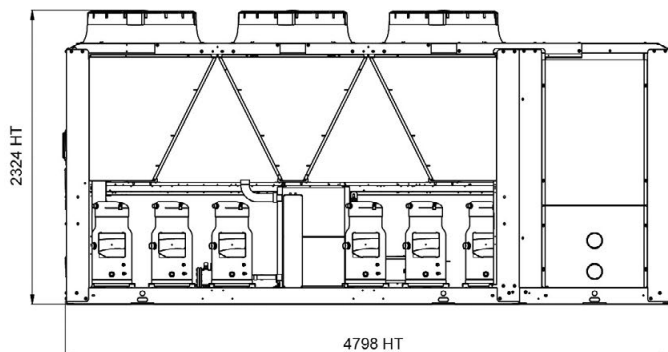
Questi non sono disegni contrattualmente vincolanti.

Durante la progettazione di un impianto, fare riferimento agli schemi dimensionali certificati forniti con l'unità o disponibili su richiesta.

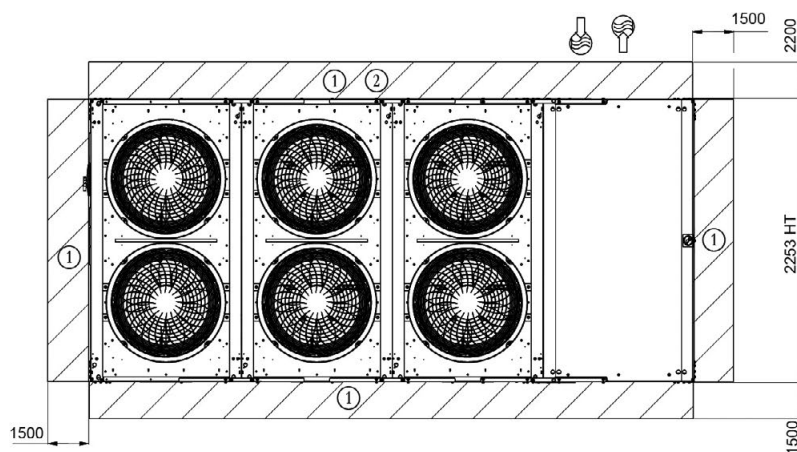
A tali disegni è indispensabile fare riferimento per tutto ciò che riguarda il posizionamento dei punti di fissaggio, la distribuzione dei pesi e le coordinate del baricentro.

DIMENSIONI D'INGOMBRO

■ AQUACIAT™ POWER LD da 1200R a 1600R / ILD da 1150R a 1500R Con serbatoio inerziale



Collegamento potenza elettrica



Legenda

Dimensioni in mm

- ① Spazio libero necessario per la manutenzione e il flusso d'aria
- ② Spazio consigliato per lo smontaggio delle batterie
- Ingresso acqua.
- Uscita dell'acqua
- Uscita aria, da non ostruire
- Quadro elettrico

Note:

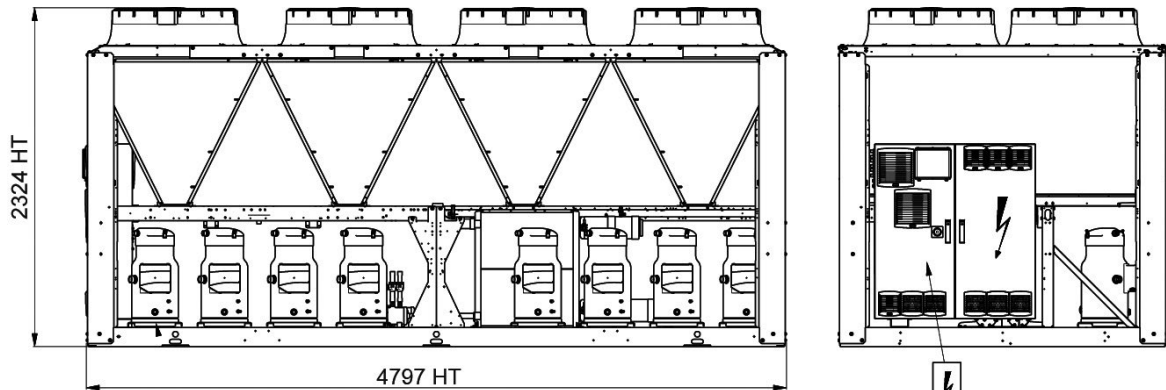
Questi non sono disegni contrattualmente vincolanti.

Durante la progettazione di un impianto, fare riferimento agli schemi dimensionali certificati forniti con l'unità o disponibili su richiesta.

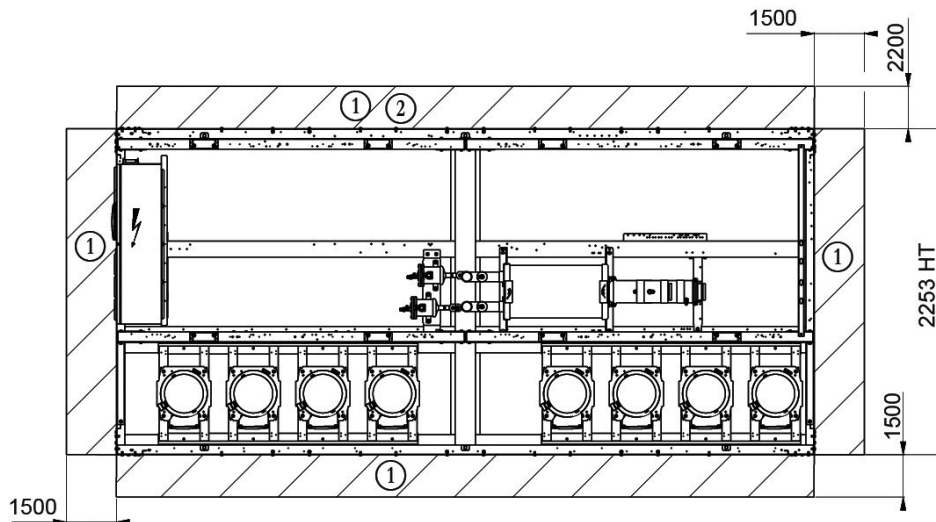
A tali disegni è indispensabile fare riferimento per tutto ciò che riguarda il posizionamento dei punti di fissaggio, la distribuzione dei pesi e le coordinate del baricentro.

DIMENSIONI D'INGOMBRO

■ **AQUACIAT™ POWER LD da 1750R a 2000R / ILD da 1600R a 2000R Senza serbatoio inerziale**



Collegamento potenza elettrica



Legenda

Dimensioni in mm

- ① Spazio libero necessario per la manutenzione e il flusso d'aria
- ② Spazio consigliato per lo smontaggio delle batterie
- Ingresso acqua.
- Uscita dell'acqua
- Uscita aria, da non ostruire
- Quadro elettrico

Note:

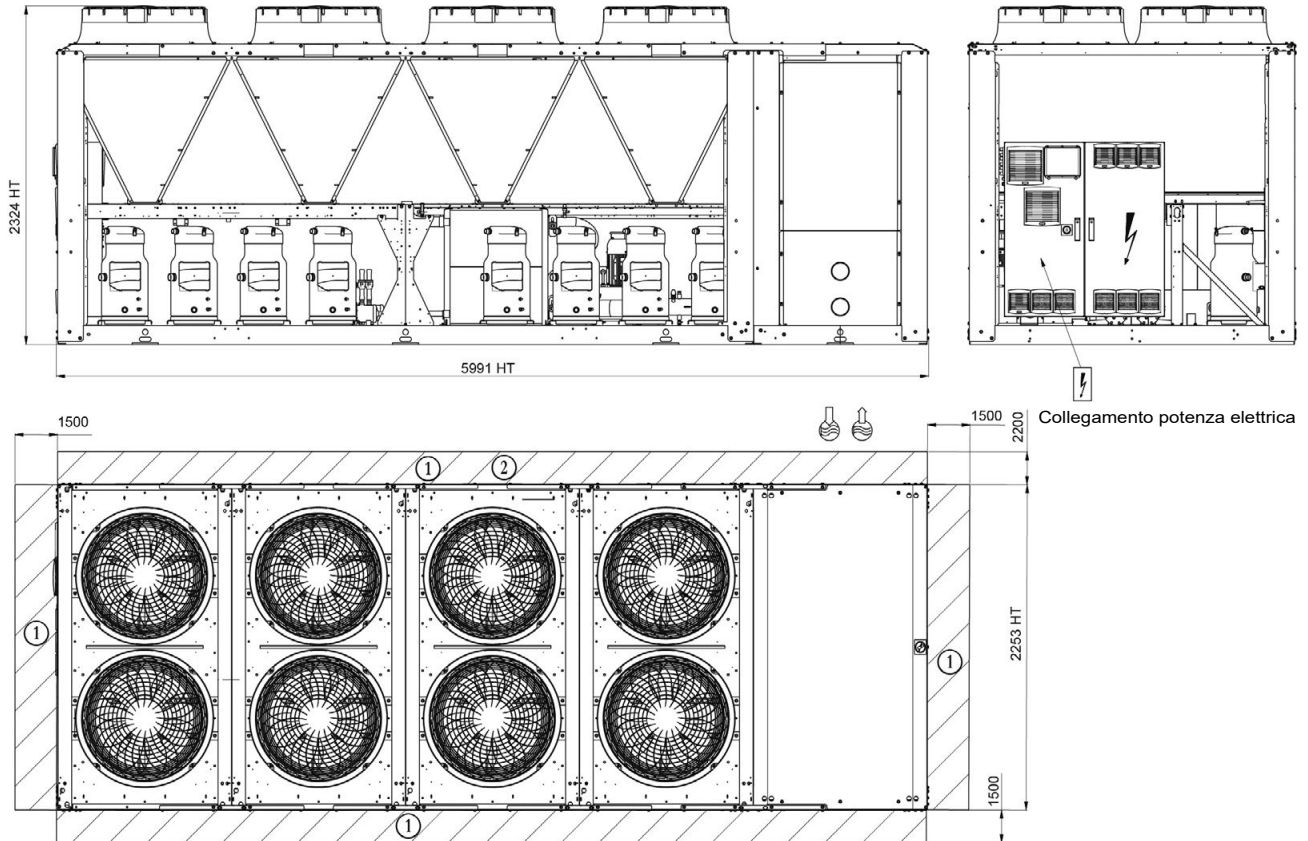
Questi non sono disegni contrattualmente vincolanti.

Durante la progettazione di un impianto, fare riferimento agli schemi dimensionali certificati forniti con l'unità o disponibili su richiesta.

A tali disegni è indispensabile fare riferimento per tutto ciò che riguarda il posizionamento dei punti di fissaggio, la distribuzione dei pesi e le coordinate del baricentro.

DIMENSIONI D'INGOMBRO

■ AQUACIAT™ POWER LD da 1750R a 2000R / ILD da 1600R a 2000R Con serbatoio inerziale



Legenda

Dimensioni in mm

- ① Spazio libero necessario per la manutenzione e il flusso d'aria
- ② Spazio consigliato per lo smontaggio delle batterie
- Ingresso acqua.
- Uscita dell'acqua
- Uscita aria, da non ostruire
- Quadro elettrico

Note:

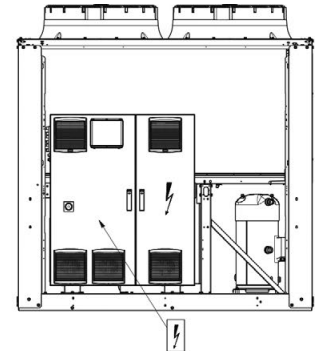
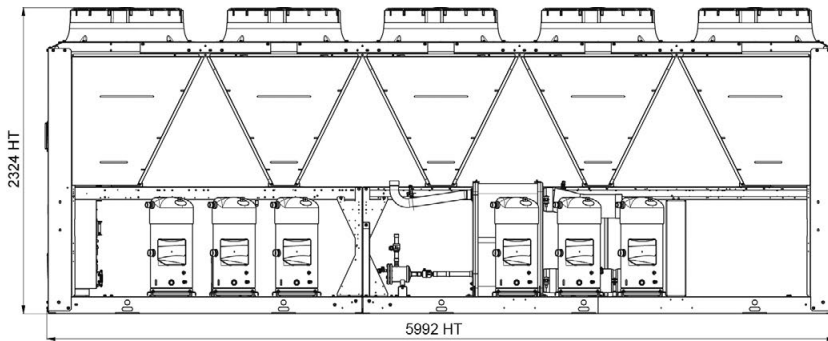
Questi non sono disegni contrattualmente vincolanti.

Durante la progettazione di un impianto, fare riferimento agli schemi dimensionali certificati forniti con l'unità o disponibili su richiesta.

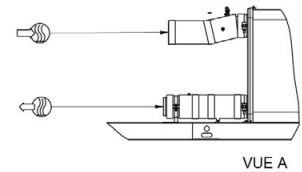
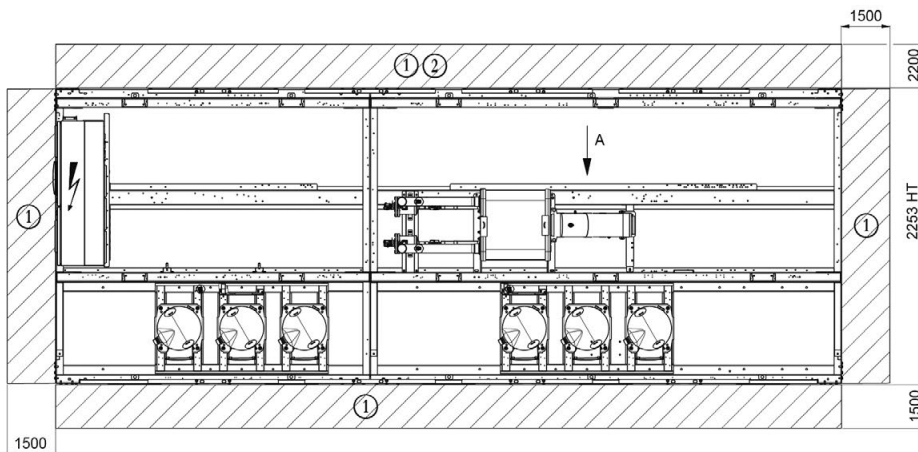
A tali disegni è indispensabile fare riferimento per tutto ciò che riguarda il posizionamento dei punti di fissaggio, la distribuzione dei pesi e le coordinate del baricentro.

DIMENSIONI D'INGOMBRO

■ AQUACIAT™ POWER LD da 2200R a 2650R / Senza serbatoio inerziale



Collegamento idraulico principale



Legenda

Dimensioni in mm

- ① Spazio libero necessario per la manutenzione e il flusso d'aria
- ② Spazio consigliato per lo smontaggio delle batterie
- Ingresso acqua.
- Uscita dell'acqua
- Uscita aria, da non ostruire
- Quadro elettrico

Note:

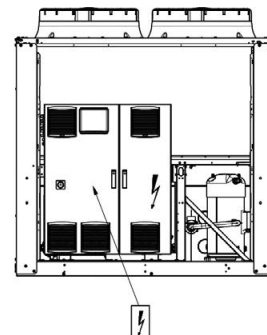
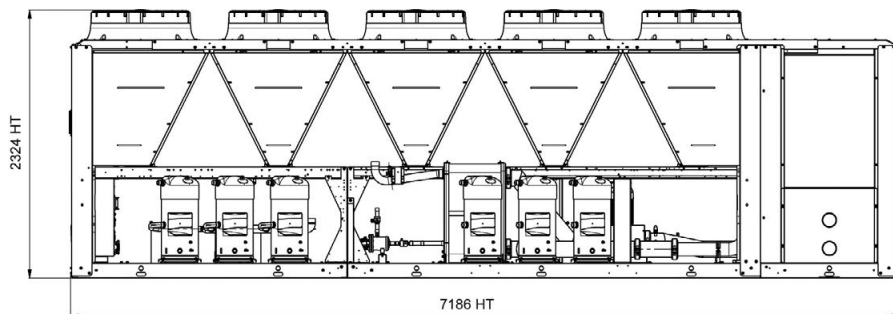
Questi non sono disegni contrattualmente vincolanti.

Durante la progettazione di un impianto, fare riferimento agli schemi dimensionali certificati forniti con l'unità o disponibili su richiesta.

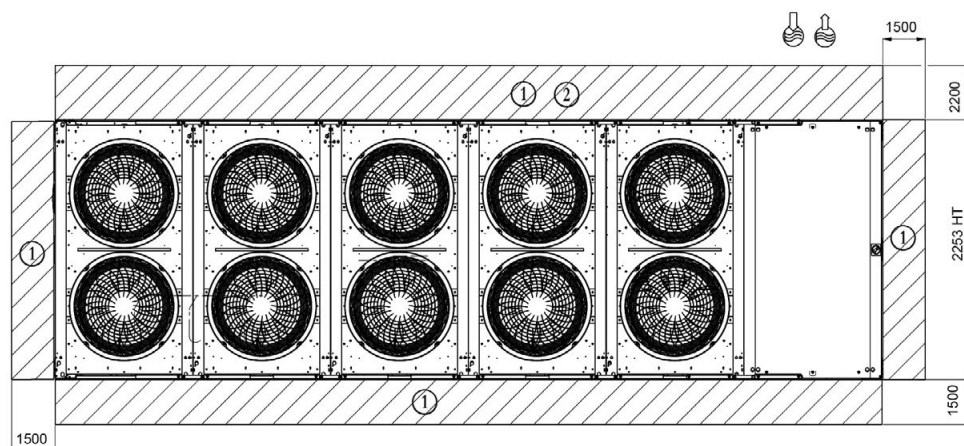
A tali disegni è indispensabile fare riferimento per tutto ciò che riguarda il posizionamento dei punti di fissaggio, la distribuzione dei pesi e le coordinate del baricentro.

DIMENSIONI D'INGOMBRO

■ AQUACIAT™ POWER LD da 2200R a 2650R / Con serbatoio inerziale



Collegamento potenza elettrica



Legenda

Dimensioni in mm

- ① Spazio libero necessario per la manutenzione e il flusso d'aria
- ② Spazio consigliato per lo smontaggio delle batterie
- Ingresso acqua.
- Uscita dell'acqua
- Uscita aria, da non ostruire
- Quadro elettrico

Note:

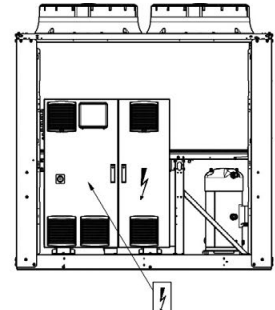
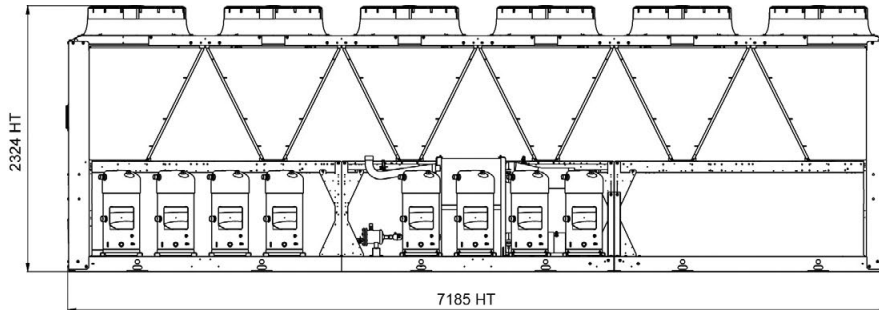
Questi non sono disegni contrattualmente vincolanti.

Durante la progettazione di un impianto, fare riferimento agli schemi dimensionali certificati forniti con l'unità o disponibili su richiesta.

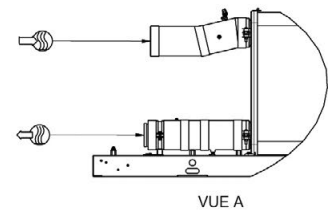
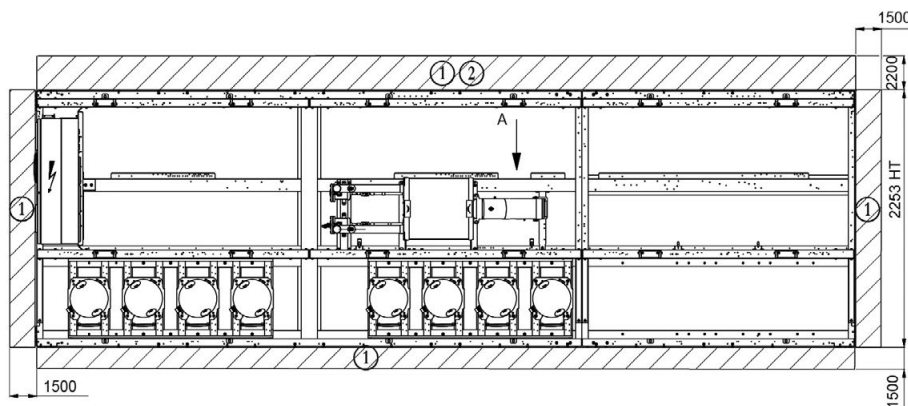
A tali disegni è indispensabile fare riferimento per tutto ciò che riguarda il posizionamento dei punti di fissaggio, la distribuzione dei pesi e le coordinate del baricentro.

DIMENSIONI D'INGOMBRO

■ AQUACIAT™ POWER LD da 2800R a 3500R / Senza serbatoio inerziale



Collegamento potenza elettrica



Legenda

Dimensioni in mm

- ① Spazio libero necessario per la manutenzione e il flusso d'aria
- ② Spazio consigliato per lo smontaggio delle batterie
- Ingresso acqua.
- Uscita dell'acqua
- Uscita aria, da non ostruire
- Quadro elettrico

Note:

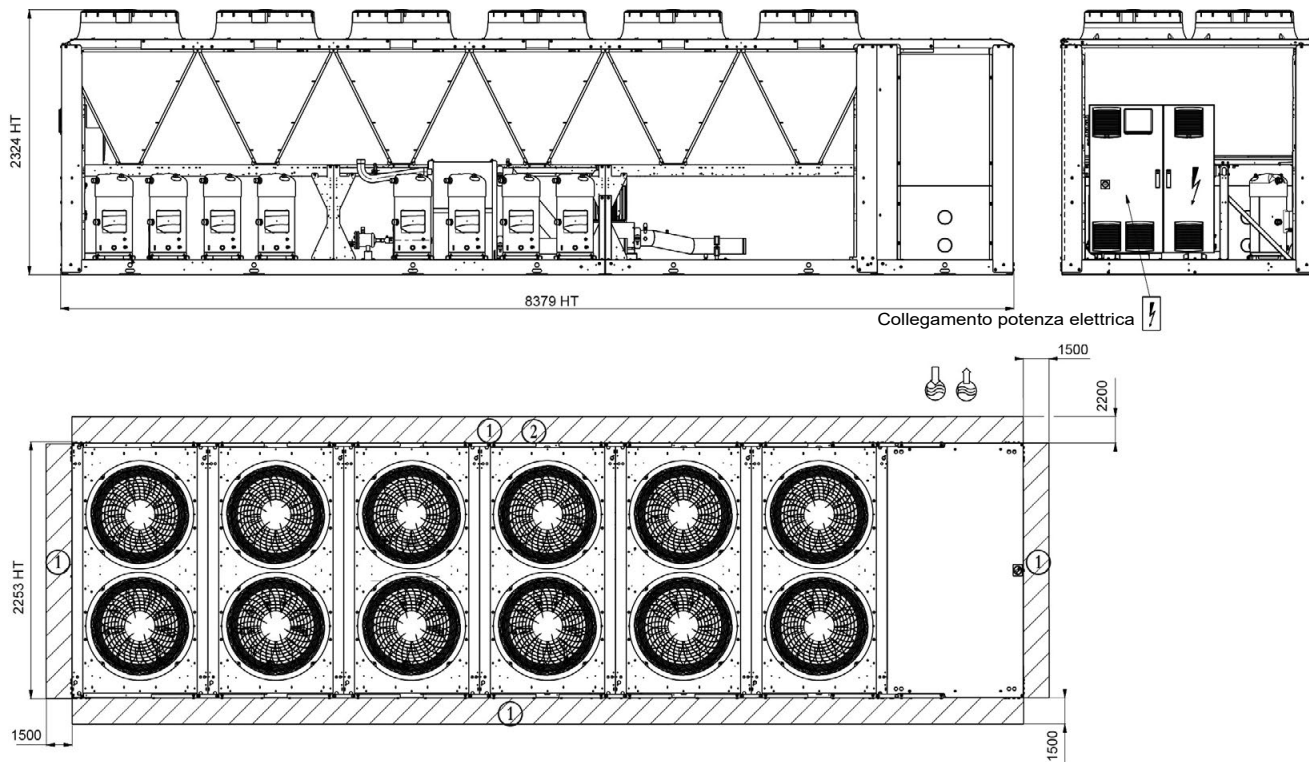
Questi non sono disegni contrattualmente vincolanti.

Durante la progettazione di un impianto, fare riferimento agli schemi dimensionali certificati forniti con l'unità o disponibili su richiesta.

A tali disegni è indispensabile fare riferimento per tutto ciò che riguarda il posizionamento dei punti di fissaggio, la distribuzione dei pesi e le coordinate del baricentro.

DIMENSIONI D'INGOMBRO

■ AQUACIAT™ POWER LD da 2800R a 3500R / Con serbatoio inerziale



Legenda

Dimensioni in mm

- ① Spazio libero necessario per la manutenzione e il flusso d'aria
- ② Spazio consigliato per lo smontaggio delle batterie
- Ingresso acqua.
- Uscita dell'acqua
- Uscita aria, da non ostruire
- Quadro elettrico

Note:

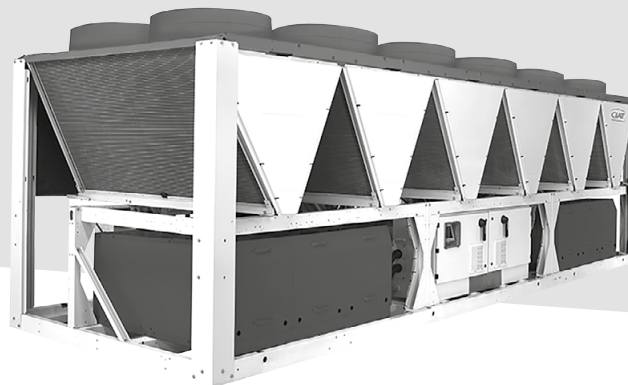
Questi non sono disegni contrattualmente vincolanti.

Durante la progettazione di un impianto, fare riferimento agli schemi dimensionali certificati forniti con l'unità o disponibili su richiesta.

A tali disegni è indispensabile fare riferimento per tutto ciò che riguarda il posizionamento dei punti di fissaggio, la distribuzione dei pesi e le coordinate del baricentro.

POWERCIAI™ LX HE / LX XE

Refrigeratori d'acqua



L'eccellenza energetica!

Certificazione Eurovent:

SEER fino a 4,7, SEPR fino a 6,2

Range di funzionamento: -20 °C/+55 °C

Compatti e silenziosi

Evaporatore a fascio tubiero immerso ad alta efficienza

Condensatore a microcanali in alluminio

Modulo idronico e recupero di calore

Capacità di raffreddamento: da 277 a 1.512 kW



Solo
freddo



Modulo
idronico



Recupero di
calore



UTILIZZO

La nuova generazione di refrigeratori d'acqua aria-acqua ad alta efficienza **POWERCIAI™** offre una soluzione ottimale per tutte le applicazioni di raffreddamento destinate ai settori degli immobili per uffici e degli edifici di tipo sanitario, industriale, amministrativo, commerciale e residenziale collettivo.

Queste unità sono concepite per un'installazione esterna e non necessitano di protezione speciale contro le condizioni meteorologiche avverse.

La gamma **POWERCIAI™** è ottimizzata per un utilizzo con il refrigerante HFC R134a, rispettoso dello strato di ozono.

Questa gamma garantisce il rispetto dei requisiti più rigorosi di efficienza energetica stagionale SEER e SEPR elevata e riduzione di CO₂, in conformità con le diverse linee guida e normative europee vigenti.

GAMMA

■ POWERCIAI™ serie LX XE



Versione solo freddo Premium.

Il prodotto è ottimizzato per le applicazioni a carico parziale e risponde alla nuova norma Ecodesign per le applicazioni di comfort e di processo, favorendo un rendimento del capitale investito. In tal caso, nella dotazione della macchina rientrano di serie i ventilatori a velocità variabile di tipo EC, che consentono un'ottimizzazione dell'efficienza a carico parziale per tutto l'anno.

■ POWERCIAI™ serie LX HE



Versione solo raffreddamento. Elevata efficienza energetica stagionale.

Il prodotto è ottimizzato per le applicazioni a carico parziale e risponde alla nuova norma Ecodesign per le applicazioni di comfort e di processo. In questo caso, la dotazione standard della macchina prevede i ventilatori a velocità variabile con motore AC + variatore di velocità esterno, che consente un'ottimizzazione dell'efficienza a carico parziale per tutto l'anno.

DESCRIZIONE

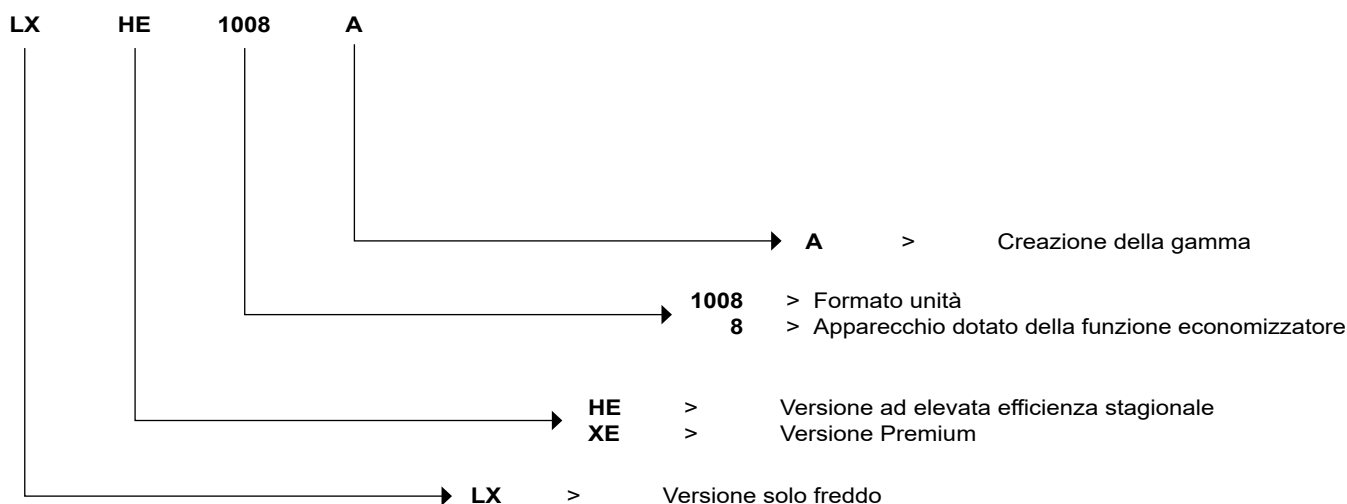
Le unità POWERCIAI™ sono macchine monoblocco, fornite di serie con i componenti sotto elencati:

- Compressori semi-ermetici a doppia vite
- Evaporatore acqua refrigerata di tipo a fascio tubiero immerso
- Scambiatore di calore ad aria con batteria a microcanali, interamente in alluminio, con moto-ventilatore elicoidale
- Quadro elettrico di potenza e comando remoto:
 - alimentazione elettrica principale 400 V-trifase-50 Hz (+/-10%) + terra
 - trasformatore montato di serie sulla macchina per l'alimentazione del circuito di comando remoto a 24 V
- Modulo di regolazione elettronico Connect Touch
- Scatola per installazione esterna

L'intera gamma POWERCIAI™ è conforme alle seguenti norme e direttive europee CE:

- Direttiva Macchine 2006/42/CE.
- Direttiva compatibilità Elettromagnetica 2014/30/UE.
- Immunità ed emissione elettromagnetica EN 61800-3 'C3'
- Direttiva bassa tensione 2014/35/UE.
- RoHS 2011/65/UE
- Direttiva apparecchi a pressione (PED) 2014/68/UE
- Direttiva relativa alle macchine EN 60-204 - 1
- Sistemi di refrigerazione e pompe di calore EN 378-2
- Regolamento (UE) n. 2016/2281 che attua la direttiva 2009/125/CE relativa ai requisiti Ecodesign

DESCRIZIONE



CONFIGURAZIONE

HE	Elevata efficienza stagionale
HE opzione LN	Elevata efficienza stagionale Low Noise
HE opzione XLN	Elevata efficienza stagionale Xtra Low Noise
HE opzione SLN	Elevata efficienza stagionale Super Low Noise

XE	Premium
XE opzione LN	Premium Low Noise
XE opzione XLN	Premium Xtra Low Noise

DESCRIZIONE DEI COMPONENTI PRINCIPALI

■ Compressori

- Tipo semi-ermetico a doppia vite
- 2 viti montate su cuscinetti a sfera e rulli
- Regolazione di potenza continua
- Motore integrato, raffreddato dai gas aspirati
- Protezione elettronica integrale del motore contro i sovraccarichi termici ed elettrici
- Controllo del senso di rotazione, assenza di fase, sotto tensione, sovratensione e guasto dell'alimentazione
- Lubrificazione sotto pressione differenziale controllata
- Filtro dell'olio incorporato
- Valvola di sovrappressione interna e valvola per evitare la rotazione inversa durante le fasi d'arresto
- Monitoraggio della pressione massima di mandata
- Separatore dell'olio con silenziatore integrato, per ridurre gli impulsi dei gas immessi
- Avvio stella-triangolo che limita la corrente di richiamo

■ Evaporatore a fascio tubiero

- Tecnologia tipo immerso a prestazioni elevate
- Fascio tubiero di rame con scanalature interne ed esterne
- Coibentazione termica 19 mm
- Raccordo tipo Victaulic
- Pressione massima, lato acqua, 10 bar (**opzione 21 bar**)

■ Condensatore

- Scambiatore di calore ad aria, batteria a microcanali interamente in alluminio
- Ventilatori elicoidali con pale in materiale composito, dotato di profilo ottimizzato, velocità variabile (versioni HE e XE)
- Motori – IP 54, classe F

■ Accessori refrigeranti

- Filtri deidratatori a cartucce ricaricabili
- Indicatori di umidità
- Valvole di espansione elettroniche
- Valvole di servizio sul condotto del liquido

■ Strumenti di regolazione e di sicurezza

- Sensori alta e bassa pressione
- Valvole di sicurezza di sovrappressione sul circuito refrigerante
- Sonde di regolazione della temperatura dell'acqua
- Sensore antigelo evaporatore
- Flussostato evaporatore montato in fabbrica

■ Quadro elettrico

- Indice di protezione quadro elettrico IP 44 (IP 54 in opzione)
- Un punto di collegamento senza neutro per i formati 808 - 3028
- Due punti di collegamento senza neutro per i formati 3428 - 4608 (un punto di collegamento in opzione)
- Interruttore generale di sicurezza sulla parte anteriore, dotato di maniglia
- Trasformatore del circuito di comando
- Circuito di comando da 24 V
- Disgiuntore di protezione per i motori dei compressori e dei ventilatori
- Contattori per i motori dei compressori e dei ventilatori
- Modulo di regolazione elettronico a microprocessore Connect Touch
- Numerazione cablaggio
- Marcatura dei principali componenti elettrici

■ Telaio

Telaio realizzato in lamiera verniciate in grigio chiaro RAL7035 e in grigio grafite RAL 7024

■ Modulo di regolazione Connect Touch

- Interfaccia utente con touchscreen da 4,3 pollici
- Navigazione intuitiva, user-friendly con icone
- Display con informazioni chiare disponibili in 9 lingue (F-GB-D-NL-E-I-P-RU + cinese)



Modulo di regolazione

elettronico che garantisce le seguenti funzioni principali:

- regolazione della temperatura dell'acqua refrigerata (in corrispondenza del ritorno o dell'uscita)
- regolazione della temperatura dell'acqua in base alla temperatura ambiente esterna (regolazione in scala climatica)
- regolazione per l'accumulo di energia a bassa temperatura
- gestione di un secondo set-point
- gestione completa dei compressori con sequenza di avvio, relè temporizzato e bilanciamento dei tempi di funzionamento
- funzioni autoadattative e di anticipazione con adattamento della regolazione in caso di variazione dei parametri
- dispositivo di regolazione di potenza a stadi in sequenza sui compressori, in base ai requisiti termici
- gestione della protezione anti cicli frequenti dei compressori
- protezione antigelo (opzione riscaldatori dello scambiatore di calore)
- protezione contro l'inversione delle fasi
- gestione delle modalità occupato/non occupato (programmazione oraria)
- bilanciamento della durata di funzionamento di compressori e pompe
- gestione del limite di funzionamento della macchina in base alla temperatura esterna
- dispositivo di riduzione del livello sonoro (modalità notte in base al programma utente) con limitazione della capacità dei compressori e della velocità dei ventilatori
- diagnostica degli stati di funzionamento e di errore
- gestione di una memoria degli errori che consente di ottenere uno storico delle ultime 50 anomalie con rilevamento dei valori di funzionamento al momento dell'errore
- memoria black box
- gestione master/slave di due macchine in parallelo con bilanciamento dei tempi di funzionamento e commutazione automatica in caso di errore di una macchina
- programmazione oraria e settimanale della macchina, inclusi 16 periodi di assenza
- stand-by delle pompe in funzione della domanda (risparmi di energia)
- calcolo della portata d'acqua e della prevalenza utile (versione con modulo idronico)
- visualizzazione di tutti i parametri della macchina (3 livelli di accesso, Utente/Manutenzione/Fabbrica, protetti da password): temperatura, set-point, pressioni, portata d'acqua (versione idraulica), durata di funzionamento
- visualizzazione degli andamenti dei valori principali
- memorizzazione del manuale di manutenzione, dello schema di cablaggio e dell'elenco dei ricambi.

DESCRIZIONE DEI COMPONENTI PRINCIPALI

■ Gestione remota

Connect Touch è dotato di serie di una porta RS485 e di una connessione ETHERNET (IP), offrendo così una vasta gamma di possibilità di gestione, di monitoraggio e di diagnostica da remoto.

Grazie al web server integrato, una semplice connessione Internet si avvale dell'indirizzo IP dell'unità per accedere dal PC all'interfaccia Connect Touch, semplificando le attività gestionali e gli interventi di manutenzione quotidiani.

Sono disponibili numerosi protocolli di comunicazione: MODBUS/JBUS RTU (RS485) o TC/IP di serie, LONWORKS – BACNET IP in opzione, con possibilità di integrazione nella maggior parte dei GTC/GTB

Sono disponibili di serie diversi contatti che consentono di controllare la macchina a distanza mediante collegamento cablato:

- comando di automazione: l'apertura di questo contatto determina l'arresto della macchina
- selettore set-point 1/set-point 2: la chiusura di questo contatto attiva un secondo set-point di raffreddamento (ad esempio modalità accumulo energetico o modalità non occupato)
- limitazione della potenza: la chiusura del contatto consente di limitare il consumo elettrico e frigorifero della macchina mediante l'arresto di uno o più compressori (limite regolabile mediante un apposito parametro)
- avviso di errore: questo contatto indica la presenza di un errore grave che ha comportato l'arresto di uno o di entrambi i circuiti refrigeranti
- La verifica dello stato operativo indica che l'apparecchio è in modalità di produzione.
- Comando contattore pompa cliente esterno alla macchina (tutto o niente).

Contatti disponibili in opzione:

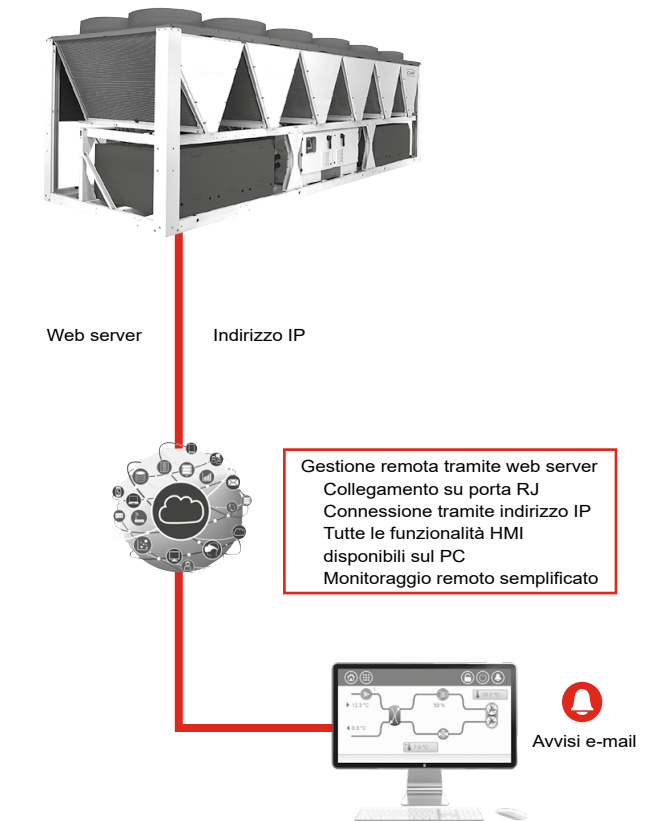
- set-point regolabile tramite segnale 4-20 mA: questo ingresso permette di regolare il set-point in modalità REFRIGERAZIONE
- limitazione della potenza regolabile tramite segnale 4-20 mA
- 2° livello di limite della potenza
- indicazione di potenza: uscita analogica (0-10 V) che fornisce un'indicazione per il carico dell'unità
- l'avviso di errore utente permette l'integrazione di un guasto in un circuito d'acqua
- avviso di errore generale: questo contatto indica che l'unità è stata completamente arrestata
- avviso di errore: questo contatto indica la presenza di un errore non grave, che non ha comportato l'arresto del circuito interessato
- segnale di fine accumulo: consente il ritorno al secondo set-point alla fine del ciclo di accumulo
- deroga della programmazione oraria: la chiusura di questo contatto annulla la programmazione oraria

■ Manutenzione

Connect Touch dispone di serie di due funzioni di promemoria per la manutenzione, grazie alle quali gli utenti sono al corrente della necessità di effettuare gli interventi di manutenzione a intervalli regolari, al fine di garantire la massima vita utile e le migliori prestazioni dell'apparecchio. Queste due funzioni possono essere attivate indipendentemente.

Sullo schermo HMI dell'unità appare un promemoria, che rimane visualizzato fino al riconoscimento da parte dell'operatore addetto alla manutenzione.

Le informazioni e gli avvisi relativi a queste funzioni sono disponibili sul bus di comunicazione da usare su GTC/GTB:



- il promemoria della manutenzione programmata: se attivata, questa funzione consente di selezionare un periodo tra due ispezioni di manutenzione. Il periodo può essere selezionato dall'operatore in giorni, mesi o ore di funzionamento, in base all'applicazione.
- il promemoria di manutenzione del test di tenuta F-GAS obbligatorio: l'attivazione di questa funzionalità (effettuata di default in fabbrica) consente di selezionare il periodo tra due test di tenuta in base alla carica di refrigerante dell'unità, nel rispetto dei regolamenti F-GAS.

OPZIONI DISPONIBILI

Opzioni	Descrizione	Vantaggi	LX HE/XE
Acqua glicolata a media temperatura	Implementazione di nuovi algoritmi di regolazione e riprogettazione dell'evaporatore per consentire la produzione di acqua glicolata refrigerata fino a -12 °C quando si utilizza glicole etilenico (-8 °C con glicole propilenico)	Idoneo per applicazioni specifiche, quali stoccaggio di ghiaccio e processi industriali	•
Acqua glicolata a bassa temperatura	Implementazione di nuovi algoritmi di regolazione e riprogettazione dell'evaporatore per consentire la produzione di acqua glicolata refrigerata fino a -15 °C quando si utilizza glicole etilenico (-10 °C con glicole propilenico)	Idoneo per applicazioni specifiche, quali stoccaggio di ghiaccio e processi industriali	•
Acqua glicolata leggera, fino a -3 °C	Implementazione di nuovi algoritmi di regolazione per consentire la produzione di acqua glicolata refrigerata fino a -3 °C quando si utilizza glicole etilenico (0 °C con glicole propilenico)	Soddisfa le esigenze della maggior parte delle applicazioni per pompe di calore geotermiche e risponde ai requisiti della maggior parte dei processi industriali	•
Unità equipaggiata per la canalizzazione dell'aria di mandata	Ventilatori dotati di flange di collegamento lato scarico - pressione massima disponibile 60 Pa	Semplifica i collegamenti ai canali di evacuazione	•
Low Noise	Cabina del compressore estetica e fonoassorbente	Riduzione delle emissioni acustiche	•
Xtra Low Noise	Cabina del compressore estetica e fonoassorbente associata a ventilatori a bassa velocità	Riduzione delle emissioni acustiche a velocità ridotta dei ventilatori	•
Super Low Noise	Cabina acustica del compressore, ventilatori a bassa velocità e migliore isolamento acustico delle principali fonti di rumore	Riduzione delle emissioni acustiche in ambienti sensibili	1308-4608
Quadro elettrico IP54	Aumento della tenuta stagna dell'unità	Protegge l'interno del quadro elettrico da polveri, acqua e sabbia. Questa opzione è generalmente consigliata per le installazioni in ambienti inquinati	•
Tropicalizzazione del quadro di controllo	Quadro elettrico dotato di una batteria elettrica e di un ventilatore. Collegamenti elettrici sui compressori rivestiti con una vernice speciale.	Consente un funzionamento sicuro in climi tipicamente "tropicali". Questa opzione è consigliata per tutte le applicazioni in cui l'umidità all'interno del quadro elettrico può raggiungere l'80% a 40 °C e in cui l'unità può rimanere in stand-by per un lungo periodo in tali condizioni.	•
Griglie di protezione	Griglie metalliche sui 4 lati dell'unità	Miglioramento della protezione dell'interno dell'unità contro eventuali intrusioni e della protezione di batterie e canalizzazioni contro eventuali urti	•
Presenza elettrica 230 V	Fonte di alimentazione elettrica 230 V CA, dotata di presa di corrente e di trasformatore (180 VA, 0,8 A)	Consente il collegamento di un computer portatile o di un dispositivo elettrico durante la messa in servizio o la manutenzione	•
Protezione antigelo dello scambiatore ad acqua	Riscaldatore a resistenza elettrica su scambiatore ad acqua e valvola di mandata	Protezione antigelo dello scambiatore ad acqua in presenza di temperature esterne fino a -20°C	•
Protezione antigelo dell'evaporatore e del modulo idronico	Riscaldatore con resistenza elettrica su scambiatore ad acqua, valvola di mandata e modulo idronico	Protezione antigelo dello scambiatore ad acqua e del modulo idronico fino a una temperatura esterna di -20 °C	Formati 808 - 1108
Recupero totale del calore	Unità dotata di scambiatore di calore aggiuntivo in parallelo alle batterie del condensatore	Produzione gratuita di acqua calda contemporaneamente alla produzione di acqua refrigerata	Formati 808 - 3028
Evaporatore con un passaggio in meno	Evaporatore con un passaggio in più sul lato acqua	Ottimizza il funzionamento del refrigeratore quando il circuito dell'acqua refrigerata è progettato per basse portate d'acqua (delta T elevato tra ingresso e uscita dell'evaporatore)	Formati 808 - 3028
Funzionamento master/slave	Lato	Funzionamento ottimizzato di due unità collegate in parallelo e bilanciamento del tempo di funzionamento	•
Evaporatore da 21 bar	Evaporatore rinforzato, per un aumento della pressione massima di servizio sul lato acqua fino a 21 bar (di serie, fino a 10 bar)	Copre le applicazioni con una colonna d'acqua elevata lato evaporatore (tipicamente edifici alti)	•
Punto di connessione all'alimentazione singolo	Collegamento unità attraverso un punto singolo di alimentazione	Installazione semplice e veloce	Formati 3428 - 4608
Evaporatore e pompe con isolamento in alluminio	Evaporatore e pompe rivestite con una lamina di alluminio, per una maggiore protezione grazie all'isolamento termico	Maggiore resistenza in presenza di condizioni climatiche aggressive	Formati 0808 - 1108
Collegamenti idraulici dell'evaporatore invertiti	Evaporatore dotato di entrata/uscita dell'acqua invertite	Facilità di installazione nel caso di siti caratterizzati da esigenze specifiche	•
Set di valvole di servizio	Valvole sul condotto di liquido (ingresso dell'evaporatore), sulle linee di aspirazione e di mandata del compressore, nonché sulla linea dell'economizzatore	Consente l'isolamento di diversi componenti del circuito refrigerante, garantendo così un'assistenza e una manutenzione semplificate	•
Evaporatore con un passaggio in più	Evaporatore con un passaggio in più sul lato acqua	Ottimizza il funzionamento del refrigeratore quando il circuito dell'acqua refrigerata è progettato per basse portate d'acqua (delta T elevato tra ingresso e uscita dell'evaporatore)	•
Regolazione del set-point mediante segnale 4-20 mA	Collegamenti per consentire un ingresso di segnale 4-20 mA	Gestione dell'energia semplificata, che consente di regolare il set-point mediante un segnale 4-20 mA esterno	•
Gateway Lon	Scheda di comunicazione bidirezionale conforme al protocollo LonTalk	Collega l'unità a un sistema di gestione centralizzata dell'edificio mediante un bus di comunicazione	•
Modulo idronico a pompa singola AP	Modulo idronico completo, dotato di filtro dell'acqua, valvola di sicurezza, una pompa ad alta pressione e valvola di scarico. Per maggiori dettagli, consultare il capitolo dedicato (vaso di espansione non incluso; opzione disponibile con componenti idraulici di sicurezza integrati).	Installazione facile e veloce (plug & play)	Formati 808 - 1108

• TUTTI I MODELLI

Per le incompatibilità tra le opzioni, fare riferimento allo strumento di selezione.

OPZIONI DISPONIBILI

Opzioni	Descrizione	Vantaggi	LX HE/XE
Modulo idronico a doppia pompa AP	Pompa idraulica doppia ad alta pressione, filtro ad acqua, controllo elettronico della portata d'acqua, sensori di pressione. Per maggiori dettagli, consultare il capitolo dedicato (vaso di espansione non incluso; opzione disponibile con componenti idraulici di sicurezza integrati)	Installazione facile e veloce (plug & play)	Formati 808 - 1108
Modulo idronico a pompa singola BP	Pompa idraulica singola a bassa pressione, filtro ad acqua, controllo elettronico della portata d'acqua, sensori di pressione. Per maggiori dettagli, consultare il capitolo dedicato (vaso di espansione non incluso; opzione disponibile con componenti idraulici di sicurezza integrati)	Installazione facile e veloce (plug & play)	Formati 808 - 1108
Modulo idronico a pompa doppia BP	Pompa idraulica doppia a bassa pressione, filtro ad acqua, controllo elettronico della portata d'acqua, sensori di pressione. Per maggiori dettagli, consultare il capitolo dedicato (vaso di espansione non incluso; opzione disponibile con componenti idraulici di sicurezza integrati)	Installazione facile e veloce (plug & play)	Formati 808 - 1108
Valvole di scarico doppie su valvola a 3 vie	Valvola a 3 vie a monte delle valvole di scarico sull'evaporatore a fascio tubiero	Sostituzione e ispezione della valvola semplificate e senza perdite di refrigerante. Conforme alla normativa europea EN378/BGVD4	Formati 808 - 3028
Conformità alle normative svizzere	Ulteriori test sugli scambiatori di calore ad acqua: fornitura di certificati e attestati di collaudi supplementari (documenti PED aggiuntivi)	Conformità alle normative svizzere	•
Conformità alle normative russe	Certificazione EAC	Conformità alle normative russe	•
BACnet/IP	Comunicazione bidirezionale a portata elevata tramite protocollo BACnet attraverso rete Ethernet (IP)	Collegamento semplice e a portata elevata a un sistema di gestione centralizzata dell'edificio tramite rete Ethernet. Accesso a molteplici parametri della macchina	•
Modulo di gestione dell'energia	Scheda di controllo con ingressi/uscite aggiuntivi. Vedere i contatti disponibili come opzione nella descrizione della regolazione	Capacità avanzate di comando a distanza (ripristino del set-point mediante segnale d'ingresso 0-20 mA, fine accumulo ghiaccio, limite di capacità, comando on/off caldaia, ecc.)	•
Interfaccia utente da 7"	Regolazione dotata di interfaccia utente basata su touchscreen a colori da 7 pollici	Maggiore facilità d'uso	•
Contatto per rilevamento perdite refrigerante	Segnale 0-10 V per la segnalazione di eventuali perdite di refrigerante nell'unità direttamente sulla scheda di controllo (il rilevatore di perdite deve essere fornito dal cliente)	Notifica immediata al cliente di eventuali perdite di refrigerante nell'ambiente, in modo da consentire l'adozione istantanea di misure correttive	•
Conformità alle normative australiane	Unità approvata dalla legge australiana	Conformità alle normative australiane	•
Isolamento delle linee refrigeranti in entrata e in uscita dall'evaporatore	Isolamento termico delle linee refrigeranti in entrata e in uscita dall'evaporatore, flessibile e resistente ai raggi UV	Previene la formazione di condensa sulle linee refrigeranti in entrata e in uscita dall'evaporatore	•
Protezione anticorrosione Protect2	Processo di rivestimento tramite conversione, attraverso la modifica della superficie dell'alluminio, con creazione di un rivestimento che costituisce parte integrante della batteria. Immersione completa in un bagno, in modo da garantire una copertura del 100%. Nessuna variazione di trasferimento di calore, testato per 4.000 ore con spruzzi di sale per ASTM B117	Il rivestimento Protect2 raddoppia la resistenza alla corrosione delle batterie degli scambiatori di calore MCHE; raccomandato per l'impiego in ambienti moderatamente corrosivi	•
Protezione anticorrosione Protect4	Rivestimento poliepossidico estremamente resistente e flessibile, applicato su batterie a microcanali mediante processo di rivestimento elettrolitico, con strato finale anti UV. Variazione minima del trasferimento di calore, testato per resistere a 6000 ore di nebbia salina costante neutra secondo ASTM B117, resistenza superiore agli impatti, conforme a ASTM D2794	Il rivestimento Protect4 aumenta di 4 volte la resistenza alla corrosione delle batterie degli scambiatori di calore MCHE; raccomandato per l'impiego in ambienti corrosivi	•
Evaporatore dotato di isolamento in alluminio	Evaporatore ricoperto da lamina di alluminio, per una maggiore protezione grazie all'isolamento termico	Maggiore resistenza in presenza di condizioni climatiche aggressive	•
Vaso di espansione	Vaso di espansione a 6 bar integrato nel modulo idronico (richiede l'opzione Modulo idronico)	Installazione facile e veloce (plug & play) e protezione dei sistemi idraulici chiusi da pressione eccessiva	Formati 808 - 1108
Supporti antivibranti	Supporti antivibranti in elastomero da posizionare sotto l'unità (materiale di classe antincendio B2 secondo DIN 4102).	Unità isolata dall'edificio, evita la trasmissione all'edificio di vibrazioni e rumori associati. Deve essere associata a un collegamento flessibile sul lato acqua	•
Gestione del drycooler, modalità Free Cooling	Regolazione e collegamenti a un drycooler Free Cooling Opera o Vextra dotato dell'opzione quadro di regolazione FC	Semplicità di gestione dell'impianto, estese capacità di controllo di un drycooler utilizzato in modalità Free Cooling	•
Regolazione della portata d'acqua	Insieme di funzioni di regolazione dell'impianto idraulico, che permettono di controllare la portata dell'acqua in base alle diverse logiche possibili (a scelta del cliente): ΔT costante, pressione di uscita costante e regolazione a velocità fissa	Quando sul circuito primario sono presenti pompe a velocità variabile, il controllo VWF modula la portata mediante l'evaporatore, riducendo al minimo il consumo della pompa e garantendo al contempo un funzionamento sicuro e ottimizzato del refrigeratore	Formati 808 - 1108

• TUTTI I MODELLI

Per le incompatibilità tra le opzioni, fare riferimento allo strumento di selezione.

CARATTERISTICHE TECNICHE


POWERCIAAT™ LX HE		0808	0908	1008	1108	1358	1528	1858	2008	2158	
Refrigerazione											
LX HE standard Prestazioni a pieno carico*	CA1	Capacità nominale kW	277	300	322	392	444	494	623	676	730
		EER kW/kW	3,15	3,12	3,08	3,18	3,11	3,08	3,22	3,28	3,10
LX HE con opzioni Xtra e Super Low Noise Prestazioni a pieno carico*	CA1	Capacità nominale kW	271	293	313	384	432	478	607	659	709
		EER kW/kW	3,13	3,08	3,00	3,16	3,03	2,93	3,13	3,20	2,97
LX HE standard Efficienza energetica stagionale **		SEER 12/7 °C Comfort low temp. kWh/kWh	4,47	4,46	4,40	4,33	4,56	4,55	4,55	4,62	4,56
		ηs cool 12/7 °C %	176	175	173	170	179	179	179	182	179
		SEER 12/7 °C Process high temp. kWh/kWh	5,70	5,69	5,65	5,78	5,72	5,74	5,68	5,79	5,63
LX HE con opzione Acqua glicolata a media temperatura Efficienza energetica stagionale **		SEPR -2/-8 °C Process medium temp.*** kWh/kWh	2,72	3,02	3,18	2,81	3,51	3,56	3,65	3,67	3,44
LX HE con opzione Regolazione della portata d'acqua Efficienza energetica stagionale **		SEER 12/7 °C Comfort low temp. kWh/kWh	4,47	4,47	4,43	4,49	-	-	-	-	-
		ηs cool 12/7 °C %	176	176	174	177	-	-	-	-	-
		SEPR 12/7 °C Process high temp. kWh/kWh	5,72	5,71	5,68	5,83	-	-	-	-	-
LX HE con opzione Acqua glicolata a bassa temperatura Efficienza energetica stagionale **		SEPR -2/-8 °C Process medium temp.*** kWh/kWh	3,29	3,46	3,52	3,26	3,42	3,50	3,50	3,62	3,38
LX HE con opzioni Xtra e Super Low Noise Efficienza energetica stagionale **		SEER 12/7 °C Comfort low temp. kWh/kWh	4,49	4,48	4,41	4,33	4,56	4,57	4,56	4,62	4,56
		ηs cool 12/7 °C %	176	176	173	170	179	180	179	182	179
		SEPR 12/7 °C Process high temp. kWh/kWh	5,82	5,88	5,79	5,57	5,70	5,79	5,92	5,93	5,79
LX HE con opzioni Acqua glicolata a media temperatura, Xtra e Super Low Noise Efficienza energetica stagionale **		SEPR -2/-8 °C Process medium temp.*** kWh/kWh	2,75	3,10	3,29	2,83	3,54	3,67	3,79	3,82	3,55
LX HE con opzioni Regolazione della portata d'acqua, Xtra e Super Low Noise Efficienza energetica stagionale **		SEPR 12/7 °C Comfort low temp. kWh/kWh	4,47	4,47	4,42	4,47	-	-	-	-	-
		ηs cool 12/7 °C %	176	176	174	176	-	-	-	-	-
		SEPR 12/7 °C Process high temp. kWh/kWh	5,84	5,91	5,82	5,61	-	-	-	-	-
LX HE con opzioni Acqua glicolata a bassa temperatura, Xtra e Super Low Noise Efficienza energetica stagionale **		SEPR -2/-8 °C Process medium temp.*** kWh/kWh	3,35	3,58	3,71	3,38	3,64	3,61	3,63	3,78	3,50
Livelli sonori											
LX HE											
Potenza acustica ⁽¹⁾	dB(A)	99	99	99	99	101	99	101	99	103	
Pressione sonora a 10 m ⁽²⁾	dB(A)	67	67	67	67	69	67	68	66	70	
LX HE + opzione Low Noise											
Potenza acustica ⁽¹⁾	dB(A)	93	93	94	95	95	95	97	96	97	
Pressione sonora a 10 m ⁽²⁾	dB(A)	61	61	62	63	63	63	64	63	64	
LX HE + opzione Xtra Low Noise											
Potenza acustica ⁽¹⁾	dB(A)	87	87	87	90	91	91	93	92	94	
Pressione sonora a 10 m ⁽²⁾	dB(A)	55	55	55	58	59	59	60	59	61	
LX HE + opzione Super Low Noise											
Potenza acustica ⁽¹⁾	dB(A)	-	-	-	-	89	89	91	90	91	
Pressione sonora a 10 m ⁽²⁾	dB(A)	-	-	-	-	57	57	58	57	58	

* Secondo la norma EN14511-3:2018.
 ** In conformità alla norma EN14825:2016, clima medio
 *** Soluzione di acqua glicolata 30%
 CA1 Condizioni in modalità refrigerazione: temperatura dell'acqua in ingresso/uscita evaporatore pari a 12 °C/7 °C, temperatura ambiente esterna pari a 35 °C, fattore di sporcamento dell'evaporatore 0 m². kW
 ηs cool 12/7 °C & SEER 12/7 °C Valori in grassetto conformi al regolamento Ecodesign (UE) n° 2016/2281 per le applicazioni comfort
 SEPR 12/7 °C Valori in grassetto conformi al regolamento Ecodesign (UE) n° 2016/2281 per le applicazioni industriali
 SEPR-2/-8 °C Valori in grassetto conformi al regolamento Ecodesign (UE) n° 2015/1095 per le applicazioni industriali
 - Non applicabile
 (1) In dB rif. =10⁻¹²W, ponderato 'A'. Valori dichiarati di emissione di rumore a due cifre, in conformità alla norma ISO 4871 (con un'incertezza associata di ±3 dB(A)). Misurazione secondo ISO 9614-1 e certificazione Eurovent.
 (2) In dB rif. 20 µPa, ponderato 'A'. Valori dichiarati di emissione di rumore a due cifre, in conformità alla norma ISO 4871 (con un'incertezza associata di ±3 dB(A)). Valori forniti a titolo informativo, calcolati in base al livello di potenza acustica Lw(A).



Valori certificati Eurovent

CARATTERISTICHE TECNICHE


POWERCIAAT™ LX HE		0808	0908	1008	1108	1358	1528	1858	2008	2158
Dimensioni										
LX HE										
Lunghezza	mm	3604	3604	3604	4798	4798	4798	7186	7186	7186
Larghezza	mm	2253	2253	2253	2253	2253	2253	2253	2253	2253
Altezza	mm	2322	2322	2322	2322	2322	2322	2322	2322	2322
Peso operativo ⁽³⁾										
LX HE standard	kg	3081	3112	3132	3729	3791	3852	4878	5024	5282
LX HE unità + opzione Low Noise	kg	3349	3380	3400	4028	4090	4151	5209	5355	5613
Compressori										
Vite semi-ermetica 06T, 50 giri/s										
Circuito A		1	1	1	1	1	1	1	1	1
Circuito B		1	1	1	1	1	1	1	1	1
Refrigerante⁽³⁾										
R134a										
Circuito A	kg	39	37	37	52	53	55	60	61	69
	tCO ₂ e	55,8	52,9	52,9	74,4	75,8	77,9	85,8	87,2	98,0
Circuito B	kg	40,0	38	39	40,0	40	37,0	61	64	61
	tCO ₂ e	57,2	54,3	55,8	57,2	57,2	52,9	87,2	91,5	86,5
Olio										
Circuito A	l	20,8	20,8	20,8	23,5	23,5	23,5	23,5	23,5	27,6
Circuito B	l	20,8	20,8	20,8	20,8	20,8	20,8	23,5	23,5	23,5
Regolazione di potenza										
Connect Touch, vaso di espansione elettronico (EXV)										
Potenza minima	%	15	15	15	15	15	15	15	15	15
Scambiatore di calore ad aria										
Scambiatore a micro canali interamente in alluminio (MCHE)										
Ventilatori										
LX HE										
Tipo assiale, con rotore della pompa girevole, FLYING-BIRD 6										
Quantità		6	6	6	8	8	8	11	12	12
Portata d'aria totale massima	l/s	28920	28920	28920	38560	38560	38560	53020	57840	57840
Velocità massima di rotazione	giri/s	15,7	15,7	15,7	15,7	15,7	15,7	15,7	15,7	15,7
Unità LX HE + opzione Xtra Low Noise										
Portata d'aria totale massima	l/s	23580	23580	23580	31440	31440	31440	43230	47160	47160
Velocità massima di rotazione	giri/s	11,7	11,7	11,7	11,7	11,7	11,7	11,7	11,7	11,7
Scambiatore di calore										
Tipo immerso a fascio tubiero										
Volume d'acqua	l	58	61	61	66	70	77	79	94	98
Pressione massima di esercizio lato acqua senza modulo idronico	kPa	1000	1000	1000	1000	1000	1000	1000	1000	1000
Modulo idronico (opzione)										
Pompa, filtro a rete Victaulic, valvola di scarico, valvola di scarico acqua ed aria, sensori di pressione										
Pompa		Pompa centrifuga, monocellulare, 48,3 giri/s, bassa o alta pressione (a scelta), singola o doppia (a scelta)								
Volume del vaso di espansione	l	50	50	50	50	50	80			
Pressione massima di esercizio lato acqua con modulo idronico	kPa	400	400	400	400	400	400			
Collegamenti idraulici, con o senza modulo idronico										
Tipo Victaulic®										
Collegamenti	pollici	5 o 4	5 o 4	5 o 4	5 o 4	5 o 4	5 o 4	5	6	6
Diametro esterno ⁽⁴⁾	mm	114,3 o 141,3	114,3 o 141,3	114,3 o 141,3	114,3 o 141,3	114,3 o 141,3	114,3 o 141,3	141,3	168,3	168,3
Verniciatura del telaio										
Codice colore RAL 7035 e RAL 7024										

- (1) In dB rif. = 10⁻¹² W, ponderato 'A'. Valori dichiarati di emissione di rumore a due cifre, in conformità alla norma ISO 4871 (con un'incertezza associata di ±3 dB(A)). Misurazione secondo ISO 9614-1 e certificazione Eurovent.
- (2) In dB rif. 20 µPa, ponderato 'A'. Valori dichiarati di emissione di rumore a due cifre, in conformità alla norma ISO 4871 (con un'incertezza associata di ±3 dB(A)). Valori forniti a titolo informativo, calcolati in base al livello di potenza acustica Lw(A).
- (3) I valori sono da intendersi a puro titolo indicativo. Fare riferimento alla targhetta dell'unità.
- (4) Dipende dal numero di passaggi sull'evaporatore



Valori certificati Eurovent

CARATTERISTICHE TECNICHE


POWERCIAAT™ LX HE			2308	2528	2628	3028	3428	3828	4008	4408	4608	
Refrigerazione												
LX HE standard Prestazioni a pieno carico*	CA1	Capacità nominale	kW	782	825	899	983	1143	1262	1330	1441	1512
		EER	kW/kW	3,10	3,08	3,12	3,17	3,22	3,19	3,16	3,05	3,07
LX HE con opzioni Xtra e Super Low Noise Prestazioni a pieno carico*	CA1	Capacità nominale	kW	757	795	878	969	1113	1226	1290	1392	1464
		EER	kW/kW	2,93	2,89	2,99	3,03	3,11	3,05	2,98	2,82	2,89
LX HE standard Efficienza energetica stagionale **	SEER 12/7 °C Comfort low temp.		kWh/kWh	4,55	4,56	4,56	4,60	4,58	4,61	4,55	4,55	4,55
	ηs cool 12/7 °C		%	179	179	179	181	180	181	179	179	179
	SEPR 12/7 °C Process high temp.		kWh/kWh	NA	5,55	5,54	5,83	5,76	5,71	5,68	5,56	NA
LX HE con opzione Acqua glicolata a media temperatura Efficienza energetica stagionale **	SEPR -2/-8 °C Process medium temp.***		kWh/kWh	3,35	3,53	3,44	3,55	3,52	3,47	3,60	3,63	NA
	SEER 12/7 °C Comfort low temp.		kWh/kWh	-	-	-	-	-	-	-	-	-
LX HE con opzione Regolazione della portata d'acqua Efficienza energetica stagionale **	ηs cool 12/7 °C		%	-	-	-	-	-	-	-	-	-
	SEPR 12/7 °C Process high temp.		kWh/kWh	-	-	-	-	-	-	-	-	-
	SEPR -2/-8 °C Process medium temp.***		kWh/kWh	3,34	3,47	3,39	3,47	3,29	2,63	3,45	3,53	NA
LX HE con opzioni Xtra e Super Low Noise Efficienza energetica stagionale **	SEER 12/7 °C Comfort low temp.		kWh/kWh	4,58	4,56	4,57	4,56	4,60	4,62	4,59	4,56	4,55
	ηs cool 12/7 °C		%	180	179	180	179	181	182	181	179	179
	SEPR 12/7 °C Process high temp.		kWh/kWh	5,72	5,80	5,76	5,88	5,90	5,81	5,71	5,68	5,52
LX HE con opzioni Acqua glicolata a media temperatura, Xtra e Super Low Noise Efficienza energetica stagionale **	SEPR -2/-8 °C Process medium temp.***		kWh/kWh	3,57	3,66	3,55	3,78	3,61	3,31	3,22	3,27	3,28
	SEPR 12/7 °C Comfort low temp.		kWh/kWh	-	-	-	-	-	-	-	-	-
LX HE con opzioni Regolazione della portata d'acqua, Xtra e Super Low Noise Efficienza energetica stagionale **	ηs cool 12/7 °C		%	-	-	-	-	-	-	-	-	-
	SEPR 12/7 °C Process high temp.		kWh/kWh	-	-	-	-	-	-	-	-	-
	SEPR -2/-8 °C Process medium temp.***		kWh/kWh	3,55	3,59	3,47	3,70	3,58	3,44	3,67	3,67	3,45
Livelli sonori												
LX HE												
Potenza acustica ⁽¹⁾		dB(A)	103	101	104	102	103	102	104	104	104	104
Pressione sonora a 10 m ⁽²⁾		dB(A)	70	68	71	69	70	69	71	71	71	71
LX HE + opzione Low Noise												
Potenza acustica ⁽¹⁾		dB(A)	98	97	99	98	98	98	100	99	99	99
Pressione sonora a 10 m ⁽²⁾		dB(A)	65	64	66	65	65	65	67	66	66	66
LX HE + opzione Xtra Low Noise												
Potenza acustica ⁽¹⁾		dB(A)	94	94	95	94	94	94	99	95	96	96
Pressione sonora a 10 m ⁽²⁾		dB(A)	61	61	62	61	61	61	66	62	63	63
LX HE + opzione Super Low Noise												
Potenza acustica ⁽¹⁾		dB(A)	92	91	93	92	93	93	97	94	95	95
Pressione sonora a 10 m ⁽²⁾		dB(A)	59	58	60	59	60	60	64	61	62	62

* Secondo la norma EN14511-3:2018.
 ** In conformità alla norma EN14825:2016, clima medio
 *** Soluzione di acqua glicolata 30%
 CA1 Condizioni in modalità refrigerazione: temperatura dell'acqua in ingresso/uscita evaporatore pari a 12 °C/7 °C, temperatura ambiente esterna pari a 35 °C, fattore di sporcamento dell'evaporatore 0 m². k/W
ηs cool 12/7 °C & SEER 12/7 °C Valori in grassetto conformi al regolamento Ecodesign (UE) n° 2016/2281 per le applicazioni comfort
SEPR 12/7 °C Valori in grassetto conformi al regolamento Ecodesign (UE) n° 2016/2281 per le applicazioni industriali
SEPR-2/-8 °C Valori in grassetto conformi al regolamento Ecodesign (UE) n° 2015/1095 per le applicazioni industriali
 NA Non autorizzato per l'applicazione specifica per il marchio CEE
 - Non applicabile
 (1) In dB rif. =10⁻¹² W, ponderato 'A'. Valori dichiarati di emissione di rumore a due cifre, in conformità alla norma ISO 4871 (con un'incertezza associata di ±3 dB(A)). Misurazione secondo ISO 9614-1 e certificazione Eurovent.
 (2) In dB rif. 20 µPa, ponderato 'A'. Valori dichiarati di emissione di rumore a due cifre, in conformità alla norma ISO 4871 (con un'incertezza associata di ±3 dB(A)). Valori forniti a titolo informativo, calcolati in base al livello di potenza acustica Lw(A).



Valori certificati Eurovent

CARATTERISTICHE TECNICHE


POWERCIAAT™ LX HE		2308	2528	2628	3028	3428	3828	4008	4408	4608
Dimensioni										
LX HE										
Lunghezza	mm	7186	7186	8380	9574	11962	11962	11962	11962	13157
Larghezza	mm	2253	2253	2253	2253	2253	2253	2253	2253	2253
Altezza	mm	2322	2322	2322	2322	2322	2322	2322	2322	2322
Peso operativo (3)										
LX HE standard	kg	5594	5643	6262	6772	8061	8202	8793	8868	9218
LX HE unità + opzione Low Noise	kg	5925	5974	6593	7103	8435	8576	9167	9242	9592
Compressori		Vite semi-ermetica 06T, 50 giri/s								
Circuito A		1	1	1	1	1	1	1	1	1
Circuito B		1	1	1	1	1	1	1	1	1
Refrigerante(3)		R134a								
Circuito A	kg	69	69	72	79	82	84	115	121	124
	tCO _{2e}	98,7	98,7	103,0	113,0	117,3	120,1	164,5	173,0	177,3
Circuito B	kg	67	67	74	83	118	130	121	127	130
	tCO _{2e}	95,8	95,8	105,8	118,7	168,7	185,9	173,0	181,6	185,9
Olio										
Circuito A	l	27,6	27,6	27,6	27,6	27,6	27,6	36,0	36,0	36,0
Circuito B	l	23,5	23,5	27,6	27,6	36,0	36,0	36,0	36,0	36,0
Regolazione di potenza		Connect Touch, vaso di espansione elettronico (EXV)								
Potenza minima	%	15	15	15	15	15	15	15	15	15
Scambiatore di calore ad aria		Scambiatore a micro canali interamente in alluminio (MCHE)								
Ventilatori		Tipo assiale, con rotore della pompa girevole, FLYING-BIRD 6								
LX HE										
Quantità		12	12	14	16	20	20	20	20	22
Portata d'aria totale massima	l/s	57840	57840	67480	77120	96400	96400	96400	96400	106040
Velocità massima di rotazione	giri/s	15,7	15,7	15,7	15,7	15,7	15,7	15,7	15,7	15,7
Unità LX HE + opzione Xtra Low Noise										
Portata d'aria totale massima	l/s	47160	47160	55020	62880	78600	78600	78600	78600	86460
Velocità massima di rotazione	giri/s	11,7	11,7	11,7	11,7	11,7	11,7	11,7	11,7	11,7
Scambiatore di calore		Tipo immerso a fascio tubiero								
Volume d'acqua	l	119	119	130	140	164	174	180	189	189
Pressione massima di esercizio lato acqua senza modulo idronico	kPa	1000	1000	1000	1000	1000	1000	1000	1000	1000
Collegamenti idraulici, con o senza modulo idronico		Tipo Victaulic®								
Collegamenti	pollici	6	6	6	8	6	6	6	6	6
Diametro esterno	mm	168,3	168,3	168,3	219,1	168,3	168,3	168,3	168,3	168,3
Verniciatura del telaio		Codice colore RAL 7035 e RAL 7024								

(1) In dB rif. =10⁻¹² W, ponderato 'A'. Valori dichiarati di emissione di rumore a due cifre, in conformità alla norma ISO 4871 (con un'incertezza associata di ±3 dB(A)). Misurazione secondo ISO 9614-1 e certificazione Eurovent.

(2) In dB rif. 20 µPa, ponderato 'A'. Valori dichiarati di emissione di rumore a due cifre, in conformità alla norma ISO 4871 (con un'incertezza associata di ±3 dB(A)). Valori forniti a titolo informativo, calcolati in base al livello di potenza acustica Lw(A).

(3) I valori sono da intendersi a puro titolo indicativo. Fare riferimento alla targhetta dell'unità.

(4) Dipende dal numero di passaggi sull'evaporatore



Valori certificati Eurovent

CARATTERISTICHE TECNICHE


POWERCIAAT™ LX XE		0808	0908	1008	1108	1358	1528	1858	2008	2158			
Refrigerazione													
LX XE standard Prestazioni a pieno carico*	CA1	Capacità nominale	kW		277	301	323	392	445	500	623	677	730
		EER	kW/kW		3,21	3,18	3,14	3,23	3,16	3,23	3,27	3,34	3,14
LX XE con opzione Xtra Low Noise Prestazioni a pieno carico*	CA1	Capacità nominale	kW		271	293	313	384	432	486	607	659	709
		EER	kW/kW		3,17	3,11	3,03	3,20	3,05	3,13	3,16	3,23	2,99
LX XE standard Efficienza energetica stagionale **		SEER 12/7 °C Comfort low temp.	kWh/kWh		4,66	4,64	4,55	4,50	4,62	4,67	4,66	4,77	4,61
		ηs cool 12/7 °C	%		183	183	179	177	182	184	183	188	181
		SEER 12/7 °C Process high temp.	kWh/kWh		6,12	6,16	6,11	6,06	6,01	6,13	NA	6,18	5,81
LX XE con opzione Acqua glicolata a media temperatura Efficienza energetica stagionale **		SEPR -2/-8 °C Process medium temp.***	kWh/kWh		2,86	3,26	3,39	2,97	3,67	3,80	3,84	4,02	3,61
		SEER 12/7 °C Comfort low temp.	kWh/kWh		4,59	4,57	4,52	4,61	-	-	-	-	-
LX XE con opzione Regolazione della portata d'acqua Efficienza energetica stagionale **		ηs cool 12/7 °C	%		180	180	178	181	-	-	-	-	-
		SEPR 12/7 °C Process high temp.	kWh/kWh		6,13	6,18	6,15	6,10	-	-	-	-	-
		SEPR -2/-8 °C Process medium temp.***	kWh/kWh		3,51	3,72	3,78	3,64	3,62	3,72	3,68	3,96	3,55
LX XE con opzione Xtra Low Noise Efficienza energetica stagionale **		SEER 12/7 °C Comfort low temp.	kWh/kWh		4,67	4,67	4,56	4,49	4,59	4,64	4,65	4,78	4,60
		ηs cool 12/7 °C	%		184	184	179	176	181	183	183	188	181
		SEPR 12/7 °C Process high temp.	kWh/kWh		6,09	6,18	6,08	5,88	5,90	6,11	6,07	6,23	5,85
LX XE con opzioni Acqua glicolata a media temperatura, Xtra Low Noise Efficienza energetica stagionale **		SEPR -2/-8 °C Process medium temp.***	kWh/kWh		2,85	3,25	3,42	2,94	3,64	3,70	3,93	3,97	3,64
		SEPR 12/7 °C Comfort low temp.	kWh/kWh		4,59	4,59	4,51	4,58	-	-	-	-	-
LX XE con opzione Regolazione della portata d'acqua, Xtra Low Noise Efficienza energetica stagionale **		ηs cool 12/7 °C	%		181	181	177	180	-	-	-	-	-
		SEPR 12/7 °C Process high temp.	kWh/kWh		6,11	6,20	6,11	5,91	-	-	-	-	-
		SEPR -2/-8 °C Process medium temp.***	kWh/kWh		3,47	3,74	3,89	3,52	3,75	3,79	3,77	3,93	3,59
Livelli sonori													
LX XE													
Potenza acustica ⁽¹⁾	dB(A)		99	99	99	99	101	99	101	99	103		
Pressione sonora a 10 m ⁽²⁾	dB(A)		67	67	67	67	69	67	68	67	70		
LX XE + opzione Low Noise													
Potenza acustica ⁽¹⁾	dB(A)		93	93	94	95	95	95	97	96	97		
Pressione sonora a 10 m ⁽²⁾	dB(A)		61	61	62	63	63	63	65	63	64		
LX XE + opzione Xtra Low Noise													
Potenza acustica ⁽¹⁾	dB(A)		87	87	87	90	91	91	93	92	94		
Pressione sonora a 10 m ⁽²⁾	dB(A)		55	55	55	58	59	59	60	59	61		
LX HE + opzione Super Low Noise													
Potenza acustica ⁽¹⁾	dB(A)		-	-	-	-	89	89	91	90	91		
Pressione sonora a 10 m ⁽²⁾	dB(A)		-	-	-	-	56	56	57	56	58		

* Secondo la norma EN14511-3:2018.
 ** In conformità alla norma EN14825:2016, clima medio
 *** Soluzione di acqua glicolata 30%
 CA1 Condizioni in modalità refrigerazione: temperatura dell'acqua in ingresso/uscita evaporatore pari a 12 °C/7 °C, temperatura ambiente esterna pari a 35 °C, fattore di sporcamiento dell'evaporatore 0 m². kW/W
ηs cool 12/7 °C & SEER 12/7 °C Valori in grassetto conformi al regolamento Ecodesign (UE) n° 2016/2281 per le applicazioni comfort
SEPR 12/7 °C Valori in grassetto conformi al regolamento Ecodesign (UE) n° 2016/2281 per le applicazioni industriali
SEPR-2/-8 °C Valori in grassetto conformi al regolamento Ecodesign (UE) n° 2015/1095 per le applicazioni industriali
 NA Non autorizzato per l'applicazione specifica per il marchio CEE
 - Non applicabile
 (1) In dB rif. =10⁻¹²W, ponderato 'A'. Valori dichiarati di emissione di rumore a due cifre, in conformità alla norma ISO 4871 (con un'incertezza associata di ±3 dB(A)). Misurazione secondo ISO 9614-1 e certificazione Eurovent.
 (2) In dB rif. 20 µPa, ponderato 'A'. Valori dichiarati di emissione di rumore a due cifre, in conformità alla norma ISO 4871 (con un'incertezza associata di ±3 dB(A)). Valori forniti a titolo informativo, calcolati in base al livello di potenza acustica Lw(A).



Valori certificati Eurovent

CARATTERISTICHE TECNICHE


POWERCIAAT™ LX XE		0808	0908	1008	1108	1358	1528	1858	2008	2158
Dimensioni										
Unità standard										
Lunghezza	mm	3604	3604	3604	4798	4798	5992	7186	7186	7186
Larghezza	mm	2253	2253	2253	2253	2253	2253	2253	2253	2253
Altezza	mm	2322	2322	2322	2322	2322	2322	2322	2322	2322
Peso operativo ⁽³⁾										
LX XE standard	kg	3040	3071	3090	3683	3746	4091	4807	4941	5208
LX XE + opzione Low Noise	kg	3308	3339	3358	3982	4045	4390	5138	5272	5539
Compressori										
Vite semi-ermetica 06T, 50 giri/s										
Circuito A		1	1	1	1	1	1	1	1	1
Circuito B		1	1	1	1	1	1	1	1	1
Refrigerante⁽³⁾										
R134a										
Circuito A	kg	39	37	37	52	53	59	60	61	69
	tCO _{2e}	55,8	52,9	52,9	74,4	75,8	83,7	85,8	87,2	98,0
Circuito B	kg	40	38	39	40	40	36	61	64	61
	tCO _{2e}	57,2	54,3	55,8	57,2	57,2	51,5	87,2	91,5	86,5
Olio										
Circuito A	l	20,8	20,8	20,8	23,5	23,5	23,5	23,5	23,5	27,6
Circuito B	l	20,8	20,8	20,8	20,8	20,8	20,8	23,5	23,5	23,5
Regolazione di potenza										
Connect Touch, vaso di espansione elettronico (EXV)										
Potenza minima	%	15	15	15	15	15	15	15	15	15
Scambiatore di calore ad aria										
Scambiatore a micro canali interamente in alluminio (MCHE)										
Ventilatori										
LX XE										
Di tipo assiale a coecela rotante										
Quantità		6	6	6	8	8	9	11	12	12
Portata d'aria totale massima	l/s	28920	28920	28920	38560	38560	43380	53020	57840	57840
Velocità massima di rotazione	giri/s	15,7	15,7	15,7	15,7	15,7	15,7	15,7	15,7	15,7
LX XE + opzione Xtra Low Noise										
Portata d'aria totale massima	l/s	23580	23580	23580	31440	31440	35370	43230	47160	47160
Velocità massima di rotazione	giri/s	11,7	11,7	11,7	11,7	11,7	11,7	11,7	11,7	11,7
Scambiatore di calore										
Tipo immerso a fascio tubiero										
Volume d'acqua	l	58	61	61	66	70	77	79	94	98
Pressione massima di esercizio lato acqua senza modulo idronico	kPa	1000	1000	1000	1000	1000	1000	1000	1000	1000
Modulo idronico (opzione)										
Pompa, filtro a rete Victaulic, valvola di scarico, valvola di scarico acqua ed aria, sensori di pressione										
Pompa		Pompa centrifuga, monocellulare, 48,3 giri/s, bassa o alta pressione (a scelta), singola o doppia (a scelta)								
Volume del vaso di espansione	l	50	50	50	50	50	80			
Pressione massima di esercizio lato acqua con modulo idronico	kPa	400	400	400	400	400	400			
Collegamenti idraulici, con o senza modulo idronico										
Tipo Victaulic®										
Collegamenti	pollici	5 o 4	5 o 4	5 o 4	5 o 4	5 o 4	5 o 4	5	6	6
Diametro esterno	mm	114,3 o 141,3	114,3 o 141,3	114,3 o 141,3	114,3 o 141,3	114,3 o 141,3	114,3 o 141,3	141,3	168,3	168,3
Verniciatura del telaio										
Codice colore RAL 7035 e RAL 7024										

(3) I valori sono da intendersi a puro titolo indicativo. Fare riferimento alla targhetta dell'unità.

CARATTERISTICHE TECNICHE


POWERCIAAT™ LX XE			2308	2528	2628	3028	3428	3828	4008	4408	4608	
Refrigerazione												
LX XE standard Prestazioni a pieno carico*	CA1	Capacità nominale	kW	782	837	899	982	1143	1262	1330	1441	1512
		EER	kW/kW	3,13	3,27	3,15	3,21	3,28	3,24	3,20	3,08	3,11
LX XE con opzione Xtra Low Noise Prestazioni a pieno carico*	CA1	Capacità nominale	kW	757	813	872	969	1113	1227	1290	1391	1466
		EER	kW/kW	2,95	3,13	2,98	3,06	3,16	3,06	3,01	2,84	2,91
LX XE standard Efficienza energetica stagionale **	SEER_{12/7 °C} Comfort low temp.		kWh/kWh	4,58	4,68	4,61	4,69	4,70	4,72	4,62	4,63	4,62
	η_s cool_{12/7 °C}		%	180	184	181	185	185	186	182	182	182
	SEER_{12/7 °C} Process high temp.		kWh/kWh	5,69	5,96	5,84	5,83	5,90	5,87	5,99	5,65	6,16
LX XE con opzione Acqua glicolata a media temperatura Efficienza energetica stagionale **	SEPR_{-2/-8 °C} Process medium temp.***		kWh/kWh	3,63	3,83	3,67	3,66	3,77	3,66	3,70	3,72	3,24
	SEER_{12/7 °C} Comfort low temp.		kWh/kWh	-	-	-	-	-	-	-	-	-
LX XE con opzione Regolazione della portata d'acqua Efficienza energetica stagionale **	η_s cool_{12/7 °C}		%	-	-	-	-	-	-	-	-	-
	SEPR_{12/7 °C} Process high temp.		kWh/kWh	-	-	-	-	-	-	-	-	-
	SEPR_{-2/-8 °C} Process medium temp.***		kWh/kWh	3,61	3,75	3,64	3,58	3,45	3,73	3,59	3,69	3,42
LX XE con opzione Xtra Low Noise Efficienza energetica stagionale **	SEER_{12/7 °C} Comfort low temp.		kWh/kWh	4,57	4,66	4,58	4,67	4,68	4,70	4,57	4,56	4,56
	η_s cool_{12/7 °C}		%	180	183	180	184	184	185	180	179	179
	SEPR_{12/7 °C} Process high temp.		kWh/kWh	5,85	5,97	5,87	5,91	6,17	6,12	5,98	5,77	5,98
LX XE con opzioni Acqua glicolata a media temperatura, Xtra Low Noise Efficienza energetica stagionale **	SEPR_{-2/-8 °C} Process medium temp.***		kWh/kWh	3,68	3,75	3,65	3,72	3,55	3,49	3,41	3,45	3,46
	SEPR_{12/7 °C} Comfort low temp.		kWh/kWh	-	-	-	-	-	-	-	-	-
LX XE con opzione Regolazione della portata d'acqua, Xtra Low Noise Efficienza energetica stagionale **	η_s cool_{12/7 °C}		%	-	-	-	-	-	-	-	-	-
	SEPR_{12/7 °C} Process high temp.		kWh/kWh	-	-	-	-	-	-	-	-	-
	SEPR_{-2/-8 °C} Process medium temp.***		kWh/kWh	3,67	3,69	3,64	3,65	3,69	3,70	3,93	3,87	3,50
Livelli sonori												
LX XE												
Potenza acustica ⁽¹⁾		dB(A)	103	101	104	102	103	102	104	104	104	104
Pressione sonora a 10 m ⁽²⁾		dB(A)	70	68	71	69	70	69	71	71	71	71
LX XE + opzione Low Noise												
Potenza acustica ⁽¹⁾		dB(A)	98	97	99	98	98	98	100	99	99	99
Pressione sonora a 10 m ⁽²⁾		dB(A)	65	64	66	65	65	65	67	66	66	66
LX XE + opzione Xtra Low Noise												
Potenza acustica ⁽¹⁾		dB(A)	94	94	95	94	94	94	99	95	96	96
Pressione sonora a 10 m ⁽²⁾		dB(A)	61	61	62	61	61	61	66	62	63	63
LX HE + opzione Super Low Noise												
Potenza acustica ⁽¹⁾		dB(A)	92	91	93	92	93	93	97	94	95	95
Pressione sonora a 10 m ⁽²⁾		dB(A)	59	58	60	59	60	60	64	61	62	62

* Secondo la norma EN14511-3:2018.
 ** In conformità alla norma EN14825:2016, clima medio
 *** Soluzione di acqua glicolata 30%
 CA1 Condizioni in modalità refrigerazione: temperatura dell'acqua in ingresso/uscita evaporatore pari a 12 °C/7 °C, temperatura ambiente esterna pari a 35 °C, fattore di sporcamento dell'evaporatore 0 m²/kW
η_s cool_{12/7 °C} & SEER_{12/7 °C} Valori in grassetto conformi al regolamento Ecodesign (UE) n° 2016/2281 per le applicazioni comfort
SEPR_{12/7 °C} Valori in grassetto conformi al regolamento Ecodesign (UE) n° 2016/2281 per le applicazioni industriali
SEPR_{-2/-8 °C} Valori in grassetto conformi al regolamento Ecodesign (UE) n° 2015/1095 per le applicazioni industriali
 - Non applicabile
 (1) In dB rif. =10⁻¹²W, ponderato 'A'. Valori dichiarati di emissione di rumore a due cifre, in conformità alla norma ISO 4871 (con un'incertezza associata di ±3 dB(A)). Misurazione secondo ISO 9614-1 e certificazione Eurovent.
 (2) In dB rif. 20 μPa, ponderato 'A'. Valori dichiarati di emissione di rumore a due cifre, in conformità alla norma ISO 4871 (con un'incertezza associata di ±3 dB(A)). Valori forniti a titolo informativo, calcolati in base al livello di potenza acustica Lw(A).
 NA Non autorizzato per l'applicazione specifica per il marchio CEE



Valori certificati Eurovent

CARATTERISTICHE TECNICHE


POWERCIAAT™ LX XE		2308	2528	2628	3028	3428	3828	4008	4408	4608
Dimensioni										
Unità standard										
Lunghezza	mm	7186	8380	8380	9574	11962	11962	11962	11962	13157
Larghezza	mm	2253	2253	2253	2253	2253	2253	2253	2253	2253
Altezza	mm	2322	2322	2322	2322	2322	2322	2322	2322	2322
Peso operativo (3)										
LX XE standard	kg	5520	5889	6172	6668	7945	8082	8698	8773	9087
LX XE + opzione Low Noise	kg	5851	6220	6503	6999	8319	8456	9072	9147	9461
Compressori										
Vite semi-ermetica 06T, 50 giri/s										
Circuito A		1	1	1	1	1	1	1	1	1
Circuito B		1	1	1	1	1	1	1	1	1
Refrigerante(3)										
R134a										
Circuito A	kg	69	75	72	79	82	84	115	121	124
	tCO ₂ e	98,7	107,3	103,0	113,0	117,3	120,1	164,5	173,0	177,3
Circuito B	kg	67	67	74	83	118	130	121	127	130
	tCO ₂ e	95,8	95,8	105,8	118,7	168,7	185,9	173,0	181,6	185,9
Olio										
Circuito A	l	27,6	27,6	27,6	27,6	27,6	27,6	36,0	36,0	36,0
Circuito B	l	23,5	23,5	27,6	27,6	36,0	36,0	36,0	36,0	36,0
Regolazione di potenza										
Connect Touch, vaso di espansione elettronico (EXV)										
Potenza minima	%	15	15	15	15	15	15	15	15	15
Scambiatore di calore ad aria										
Scambiatore a micro canali interamente in alluminio (MCHE)										
Ventilatori										
Tipo assiale, con rotore della pompa girevole, FLYING-BIRD 6										
LX XE										
Quantità		12	14	14	16	20	20	20	20	22
Portata d'aria totale massima	l/s	57840	67480	67480	77120	96400	96400	96400	96400	106040
Velocità massima di rotazione	giri/s	15,7	15,7	15,7	15,7	15,7	15,7	15,7	15,7	15,7
LX XE + opzione Xtra Low Noise										
Portata d'aria totale massima	l/s	47160	55020	55020	62880	78600	78600	78600	78600	86460
Velocità massima di rotazione	giri/s	11,7	11,7	11,7	11,7	11,7	11,7	11,7	11,7	11,7
Scambiatore di calore										
Tipo immerso a fascio tubiero										
Volume d'acqua	l	119	119	130	140	164	174	180	189	189
Pressione massima di esercizio lato acqua senza modulo idronico	kPa	1000	1000	1000	1000	1000	1000	1000	1000	1000
Collegamenti idraulici, con o senza modulo idronico										
Tipo Victaulic®										
Collegamenti	pollici	6	6	6	8	6	6	6	6	6
Diametro esterno	mm	168,3	168,3	168,3	219,1	168,3	168,3	168,3	168,3	168,3
Verniciatura del telaio										
Codice colore RAL 7035 e RAL 7024										

(3) I valori sono da intendersi a puro titolo indicativo. Fare riferimento alla targhetta dell'unità.

CARATTERISTICHE TECNICHE

Apparecchio in configurazione base (pompa esclusa)

POWERCIAAT™ LX HE	0808	0908	1008	1108	1358	1528	1858	2008	2158	2308	2528	2628	3028	
Alimentazione del circuito di potenza														
Tensione nominale	V-f-Hz	400-3-50												
Intervallo di tensione	V	360-440												
Alimentazione del circuito di comando		24 V tramite trasformatore interno												
Massima potenza assorbita durante il funzionamento⁽¹⁾ - LX HE														
Unità standard	kW	127	138	148	174	194	212	260	280	310	329	359	381	446
Unità + opzione Xtra / Super Low Noise	kW	122	132	143	166	186	205	250	269	300	318	349	369	432
Fattore di potenza alla potenza massima⁽²⁾ - LX HE														
Coseno phi		0,90	0,90	0,89	0,90	0,90	0,90	0,90	0,90	0,89	0,89	0,89	0,88	0,89
Coseno Phi unità + opzione Xtra / Super Low Noise		0,90	0,90	0,89	0,90	0,90	0,90	0,90	0,90	0,89	0,89	0,89	0,88	0,89
Corrente nominale assorbita durante il funzionamento⁽³⁾ - LX HE														
Unità standard	A	148	164	180	207	238	259	320	345	396	417	433	495	533
Unità + opzione Xtra / Super Low Noise	A	138	154	170	195	226	247	304	326	377	398	414	473	509
Massima corrente assorbita durante il funzionamento (Un)⁽¹⁾ - LX HE														
Unità standard	A	204	222	240	279	312	342	417	449	504	534	580	625	723
Unità + opzione Xtra / Super Low Noise	A	195	213	231	267	300	330	401	432	487	517	563	605	700
Corrente massima assorbita (Un-10%)⁽²⁾ - LX HE														
Unità standard	A	216	235	254	295	330	362	441	475	534	566	615	663	767
Unità + opzione Xtra / Super Low Noise	A	207	226	245	283	318	350	425	458	517	549	598	643	744
Corrente nominale assorbita all'avvio⁽³⁾ + ⁽⁴⁾ - LX HE														
Unità standard	A	246	246	262	379	480	480	539	564	738	759	759	839	858
Unità + opzione Xtra / Super Low Noise	A	241	241	257	374	475	475	531	555	730	751	751	828	846
Corrente massima assorbita all'avvio (Un)⁽²⁾ + ⁽⁴⁾ - LX HE														
Unità standard	A	275	293	293	408	511	511	618	618	783	813	813	906	955
Unità + opzione Xtra / Super Low Noise	A	270	288	288	403	506	506	610	609	775	805	805	895	943

(1) Valori ottenuti durante il funzionamento alla massima alimentazione di esercizio permanente dell'unità (dati forniti nella targhetta dell'unità).

(2) Valori ottenuti durante il funzionamento alla massima alimentazione di esercizio dell'unità (dati forniti nella targhetta dell'unità).

(3) Corrente di funzionamento massima del o dei compressori più piccoli + corrente del ventilatore + intensità rotore bloccato del compressore più grande.

(4) Condizioni EUROVENT standardizzate, ingresso/uscita scambiatore di calore ad acqua = 12 °C/7 °C, temperatura esterna dell'aria = 35 °C.

(a) Se le macchine sono dotate di due alimentazioni, il circuito 1 alimenta il circuito refrigerante A e il circuito 2 alimenta il circuito refrigerante B.

Per le unità LX 3428 - 4608: il circuito 1 alimenta il circuito A, il circuito 2 alimenta il circuito B.

CARATTERISTICHE TECNICHE

POWERCIAAT™ LX HE		3428	3828	4008	4408	4608
Alimentazione del circuito di potenza						
Tensione nominale	V-f-Hz	400-3-50				
Intervallo di tensione	V	360-440				
Alimentazione del circuito di comando		24 V tramite trasformatore interno				
Massima potenza assorbita durante il funzionamento⁽¹⁾ - LX HE						
Unità standard						
Circuito 1 ^(a)	kW	194	223	264	284	307
Circuito 2 ^(a)	kW	284	308	282	305	307
Opzione Punto di connessione all'alimentazione singolo	kW	478	532	546	588	614
Unità con opzioni Xtra e Super Low Noise						
Circuito 1 ^(a)	kW	187	216	255	274	297
Circuito 2 ^(a)	kW	275	298	273	296	297
Opzione Punto di connessione all'alimentazione singolo	kW	461	514	528	570	594
Fattore di potenza alla potenza massima⁽¹⁾ - LX HE						
Unità standard						
Coseno phi		0,89	0,89	0,89	0,89	0,89
Unità + opzioni Xtra e Super Low Noise						
Coseno phi		0,89	0,89	0,89	0,89	0,89
Corrente nominale assorbita durante il funzionamento⁽²⁾ - LX HE						
Unità standard						
Circuito 1 ^(a)	A	251	267	334	347	382
Circuito 2 ^(a)	A	350	386	347	379	382
Opzione Punto di connessione all'alimentazione singolo	A	601	652	681	726	764
Unità + opzioni Xtra e Super Low Noise						
Circuito 1 ^(a)	A	239	255	319	332	366
Circuito 2 ^(a)	A	334	367	332	364	366
Opzione Punto di connessione all'alimentazione singolo	A	572	621	650	695	731
Massima corrente assorbita durante il funzionamento (Un)⁽¹⁾ - LX HE						
Unità standard						
Circuito 1 ^(a)	A	316	362	430	460	498
Circuito 2 ^(a)	A	463	500	460	495	498
Opzione Punto di connessione all'alimentazione singolo	A	778	862	889	954	995
Unità con opzioni Xtra e Super Low Noise						
Circuito 1 ^(a)	A	304	350	415	445	482
Circuito 2 ^(a)	A	447	483	445	480	482
Opzione Punto di connessione all'alimentazione singolo	A	751	833	860	925	963
Corrente massima assorbita (Un-10%)⁽¹⁾ - LX HE						
Unità standard						
Circuito 1 ^(a)	A	335	384	466	498	529
Circuito 2 ^(a)	A	501	531	498	526	529
Opzione Punto di connessione all'alimentazione singolo	A	835	915	963	1023	1057
Unità con opzioni Xtra e Super Low Noise						
Circuito 1 ^(a)	A	323	372	451	483	513
Circuito 2 ^(a)	A	485	514	483	511	513
Opzione Punto di connessione all'alimentazione singolo	A	808	886	934	994	1025

(1) Valori ottenuti durante il funzionamento alla massima alimentazione di esercizio permanente dell'unità (dati forniti nella targhetta dell'unità).

(2) Valori ottenuti durante il funzionamento alla massima alimentazione di esercizio dell'unità (dati forniti nella targhetta dell'unità).

(a) Se le macchine sono dotate di due alimentazioni, il circuito 1 alimenta il circuito refrigerante A e il circuito 2 alimenta il circuito refrigerante B.

Per le unità LX 3428 - 4608: il circuito 1 alimenta il circuito A, il circuito 2 alimenta il circuito B.

CARATTERISTICHE TECNICHE

POWERCAT™ LX HE		3428	3828	4008	4408	4608
Corrente nominale assorbita all'avvio⁽³⁾ - LX HE						
Unità standard						
Circuito 1 ^(a)	A	587	587	629	629	629
Circuito 2 ^(a)	A	629	629	629	629	629
Opzione Punto di connessione all'alimentazione singolo	A	687	702	729	744	744
Unità + opzioni Xtra e Super Low Noise						
Circuito 1 ^(a)	A	587	587	629	629	629
Circuito 2 ^(a)	A	629	629	629	629	629
Opzione Punto di connessione all'alimentazione singolo	A	671	684	714	729	727
Corrente massima assorbita all'avvio (Un)⁽²⁾ - LX HE						
Unità standard						
Circuito 1 ^(a)	A	587	587	629	629	629
Circuito 2 ^(a)	A	629	629	629	629	629
Opzione Punto di connessione all'alimentazione singolo	A	802	820	844	862	862
Unità + opzioni Xtra e Super Low Noise						
Circuito 1 ^(a)	A	587	587	629	629	629
Circuito 2 ^(a)	A	629	629	629	629	629
Opzione Punto di connessione all'alimentazione singolo	A	786	802	829	847	845

(2) Valori ottenuti durante il funzionamento alla massima alimentazione di esercizio dell'unità (dati forniti nella targhetta dell'unità).

(3) Corrente di funzionamento massima del o dei compressori più piccoli + corrente del ventilatore + intensità rotore bloccato del compressore più grande.

(a) Se le macchine sono dotate di due alimentazioni, il circuito 1 alimenta il circuito refrigerante A e il circuito 2 alimenta il circuito refrigerante B.

Per le unità LX 3428 - 4608: il circuito 1 alimenta il circuito A, il circuito 2 alimenta il circuito B.

CARATTERISTICHE TECNICHE

POWERCIAAT™ LX XE		0808	0908	1008	1108	1358	1528	1858	2008	2158	2308	2528	2628	3028
Alimentazione del circuito di potenza														
Tensione nominale	V-f-Hz	400-3-50												
Intervallo di tensione	V	360-440												
Alimentazione del circuito di comando		24 V tramite trasformatore interno												
Massima potenza assorbita durante il funzionamento⁽¹⁾														
Unità standard	kW	126	137	147	172	192	210	257	278	308	327	357	375	440
Unità + opzione Xtra / Super Low Noise	kW	124	135	145	170	189	208	254	274	304	323	353	371	434
Fattore di potenza alla massima potenza⁽²⁾														
Coseno Phi+		0,90	0,89	0,89	0,90	0,89	0,89	0,90	0,90	0,89	0,89	0,89	0,88	0,89
Coseno Phi unità + opzione Xtra / Super Low Noise		0,90	0,89	0,89	0,90	0,89	0,89	0,90	0,90	0,89	0,89	0,89	0,88	0,89
Corrente nominale assorbita durante il funzionamento⁽³⁾														
Circuito 1 ^(a)	A	145	161	177	203	234	255	315	339	390	411	427	483	521
Unità + opzione Xtra / Super Low Noise	A	142	158	174	199	230	251	310	333	384	405	420	476	512
Massima corrente assorbita durante il funzionamento (Un)⁽¹⁾														
Circuito 1 ^(a)	A	203	221	239	277	310	340	414	447	502	532	578	617	715
Unità + opzione Xtra / Super Low Noise	A	200	218	236	273	306	336	409	441	496	526	571	610	706
Corrente massima assorbita (Un-10%)⁽²⁾														
Circuito 1 ^(a)	A	215	234	253	293	328	360	438	473	532	564	613	655	759
Unità + opzione Xtra / Super Low Noise	A	212	231	250	289	324	356	433	467	526	558	606	648	750
Corrente nominale assorbita all'avvio ⁽³⁾ + ⁽⁴⁾														
Circuito 1 ^(a)	A	181	174	190	314	408	408	408	432	626	632	632	660	652
Unità + opzione Xtra / Super Low Noise	A	179	172	188	312	405	406	405	428	622	628	628	656	646
Corrente massima assorbita all'avvio (Un)⁽²⁾ + ⁽³⁾														
Circuito 1 ^(a)	A	210	221	221	343	439	439	487	486	671	686	686	727	749
Unità + opzione Xtra / Super Low Noise	A	208	219	219	341	436	437	484	482	667	682	682	723	743

(1) Valori ottenuti durante il funzionamento alla massima alimentazione di esercizio permanente dell'unità (dati forniti nella targhetta dell'unità).

(2) Valori ottenuti durante il funzionamento alla massima alimentazione di esercizio dell'unità (dati forniti nella targhetta dell'unità).

(3) Corrente di funzionamento massima del o dei compressori più piccoli + corrente del ventilatore + intensità rotore bloccato del compressore più grande.

(4) Condizioni EUROVENT standardizzate, ingresso/uscita scambiatore di calore ad acqua = 12 °C/7 °C, temperatura esterna dell'aria = 35°C.

(a) Se le macchine sono dotate di due alimentazioni, il circuito 1 alimenta il circuito refrigerante A e il circuito 2 alimenta il circuito refrigerante B. Per le unità LX 3428 - 4608: il circuito 1 alimenta il circuito A, il circuito 2 alimenta il circuito B.

CARATTERISTICHE TECNICHE

POWERCIAAT™ LX XE		3428	3828	4008	4408	4608
Alimentazione del circuito di potenza						
Tensione nominale	V-f-Hz	400-3-50				
Intervallo di tensione	V	360-440				
Alimentazione del circuito di comando		24 V tramite trasformatore interno				
Massima potenza assorbita durante il funzionamento (1) o (2)						
Unità standard						
Circuito 1 ^(a)	kW	191	220	262	282	304
Circuito 2 ^(a)	kW	279	304	280	303	304
Opzione Punto di connessione all'alimentazione singolo	kW	469	525	542	584	609
Unità + opzioni Xtra e Super Low Noise						
Circuito 1 ^(a)	kW	188	217	258	278	301
Circuito 2 ^(a)	kW	276	301	277	300	301
Opzione Punto di connessione all'alimentazione singolo	kW	463	518	535	578	602
Fattore di potenza alla potenza massima^{(1) o (2)}						
Unità standard						
Coseno phi		0,88	0,89	0,88	0,89	0,89
Unità + opzioni Xtra e Super Low Noise						
Coseno Phi unità + opzioni Xtra e Super Low Noise		0,88	0,89	0,88	0,89	0,89
Corrente nominale assorbita durante il funzionamento⁽³⁾						
Unità standard						
Circuito 1 ^(a)	A	245	261	330	343	377
Circuito 2 ^(a)	A	340	377	343	375	377
Opzione Punto di connessione all'alimentazione singolo	A	584	638	672	717	754
Unità + opzioni Xtra e Super Low Noise						
Circuito 1 ^(a)	A	240	256	324	337	372
Circuito 2 ^(a)	A	334	371	337	369	372
Opzione Punto di connessione all'alimentazione singolo	A	574	627	661	706	743
Massima corrente assorbita durante il funzionamento (Un)^{(1) o (2)}						
Unità standard						
Circuito 1 ^(a)	A	312	358	428	458	495
Circuito 2 ^(a)	A	455	495	458	493	495
Opzione Punto di connessione all'alimentazione singolo	A	766	853	885	950	990
Unità + opzioni Xtra e Super Low Noise						
Circuito 1 ^(a)	A	307	353	422	452	490
Circuito 2 ^(a)	A	450	490	452	487	490
Opzione Punto di connessione all'alimentazione singolo	A	756	842	874	939	979
Corrente massima assorbita (Un-10%)^{(1) o (2)}						
Unità standard						
Circuito 1 ^(a)	A	331	380	464	496	526
Circuito 2 ^(a)	A	493	526	496	524	526
Opzione Punto di connessione all'alimentazione singolo	A	823	906	959	1019	1052
Unità + opzioni Xtra e Super Low Noise						
Circuito 1 ^(a)	A	326	375	458	490	521
Circuito 2 ^(a)	A	488	521	490	518	521
Opzione Punto di connessione all'alimentazione singolo	A	813	895	948	1008	1041

(1) Valori ottenuti durante il funzionamento alla massima alimentazione di esercizio permanente dell'unità (dati forniti nella targhetta dell'unità).

(2) Valori ottenuti durante il funzionamento alla massima alimentazione di esercizio dell'unità (dati forniti nella targhetta dell'unità).

(3) Corrente di funzionamento massima del o dei compressori più piccoli + corrente del ventilatore + intensità rotore bloccato del compressore più grande.

(a) Se le macchine sono dotate di due alimentazioni, il circuito 1 alimenta il circuito refrigerante A e il circuito 2 alimenta il circuito refrigerante B

CARATTERISTICHE TECNICHE

POWERCIAAT™ LX XE		3428	3828	4008	4408	4608
Corrente nominale assorbita all'avvio (3) + (4)						
Unità standard						
Circuito 1 ^(a)	A	587	587	629	629	629
Circuito 2 ^(a)	A	629	629	629	629	629
Opzione Punto di connessione all'alimentazione singolo	A	678	691	719	734	733
Unità + opzioni Xtra e Super Low Noise						
Circuito 1 ^(a)	A	587	587	629	629	629
Circuito 2 ^(a)	A	629	629	629	629	629
Opzione Punto di connessione all'alimentazione singolo	A	674	685	714	729	727
Corrente massima assorbita all'avvio (Un)^{(2) + (4)}						
Unità standard						
Circuito 1 ^(a)	A	587	587	629	629	629
Circuito 2 ^(a)	A	629	629	629	629	629
Opzione Punto di connessione all'alimentazione singolo	A	793	809	834	852	851
Unità + opzioni Xtra e Super Low Noise						
Circuito 1 ^(a)	A	587	587	629	629	629
Circuito 2 ^(a)	A	629	629	629	629	629
Opzione Punto di connessione all'alimentazione singolo	A	789	803	829	847	845

(2) Valori ottenuti durante il funzionamento alla massima alimentazione di esercizio dell'unità (dati forniti nella targhetta dell'unità).

(3) Corrente di funzionamento massima del o dei compressori più piccoli + corrente del ventilatore + intensità rotore bloccato del compressore più grande.

(4) Condizioni EUROVENT standardizzate, ingresso/uscita scambiatore di calore ad acqua = 12 °C/7 °C, temperatura esterna dell'aria = 35°C.

(a) Se le macchine sono dotate di due alimentazioni, il circuito 1 alimenta il circuito refrigerante A e il circuito 2 alimenta il circuito refrigerante B

Resistenza alle correnti di cortocircuito (schema TN⁽¹⁾)

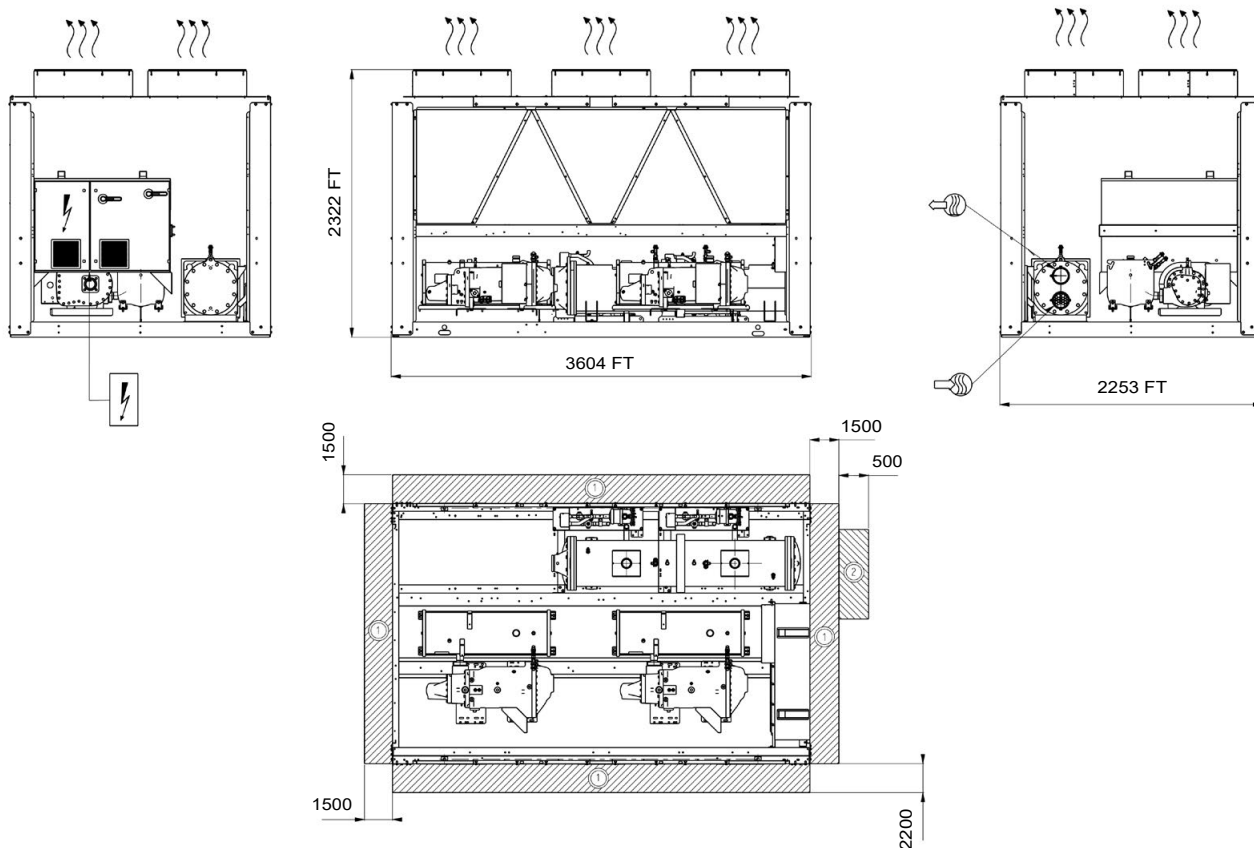
POWERCIAAT™ LX HE/XE		0808 - 1528	1858 - 3028	3428 - 4608
Corrente di cortocircuito (schema TN)				
Circuiti A + B	kA	38	50	50
Circuiti C+D	kA	NA	NA	50
Unità + opzione punto di connessione all'alimentazione singolo	A	NA	NA	50

(1) Se si utilizza un altro dispositivo di protezione per la limitazione della corrente, le sue caratteristiche di attivazione tempo-corrente e di sollecitazione termica I²t devono essere almeno equivalenti a quelle della protezione raccomandata.

N.B.: i valori della corrente di stabilità di corto circuito sopracitati sono adatti al sistema TN.





DIMENSIONI

■ POWERCAT™ LX HE-XE 0808 - 1008



Tasto

Dimensioni in mm

- ① Spazio libero necessario per la manutenzione e il flusso d'aria
- ② Spazio libero raccomandato per lo smontaggio delle batterie
-  Ingresso acqua
-  Uscita acqua
-  Uscita aria, da non ostruire
-  Quadro elettrico

Note:

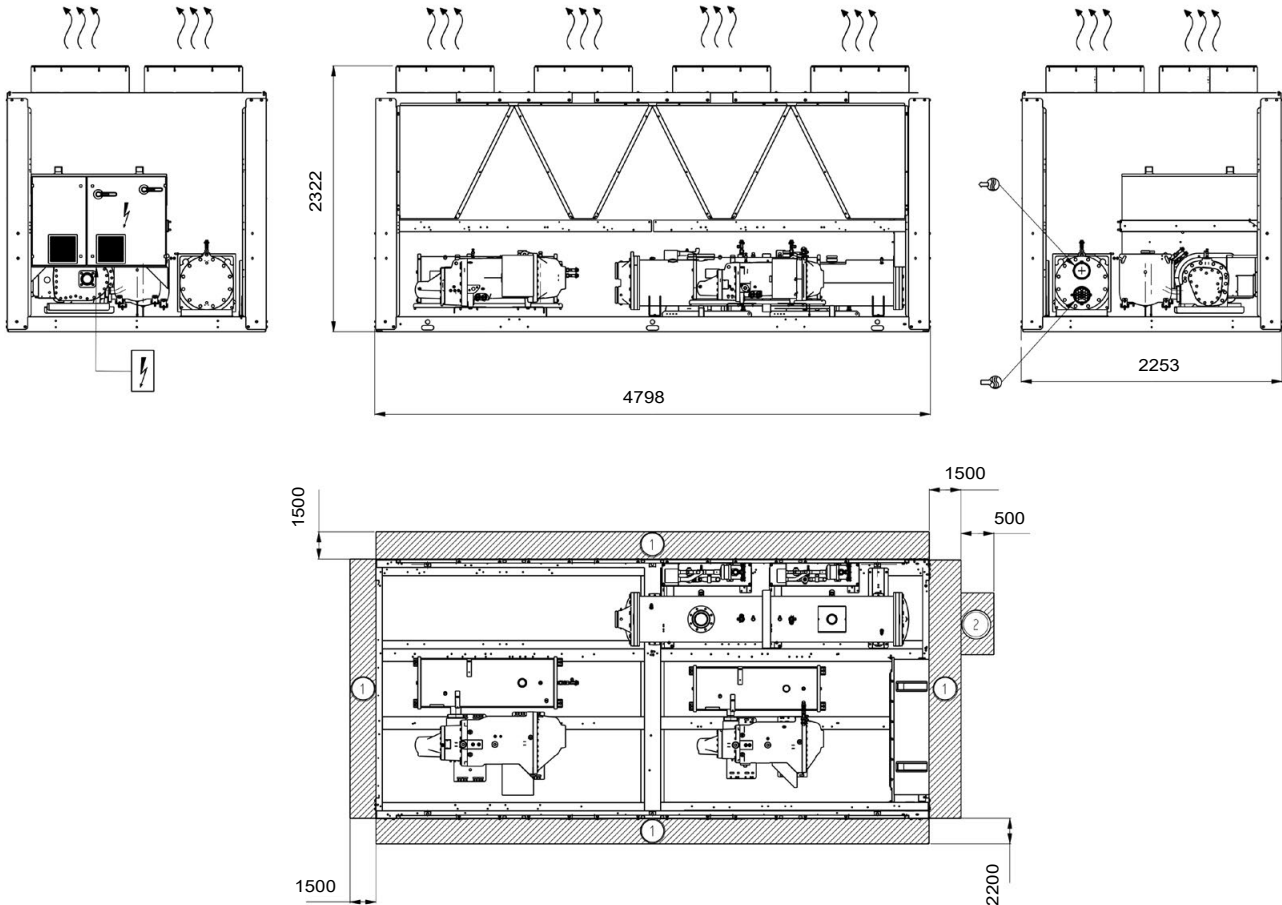
Questi non sono disegni contrattualmente vincolanti.

Durante la progettazione di un impianto, fare riferimento agli schemi dimensionali certificati forniti con l'unità o disponibili su richiesta.

A tali disegni è indispensabile fare riferimento per tutto ciò che riguarda il posizionamento dei punti di fissaggio, la distribuzione dei pesi e le coordinate del baricentro.

DIMENSIONI

■ POWERCIAAT™ LX HE-XE 1108 - 1358 e LX HE 1528



Tasto
Dimensioni in mm

- ① Spazio libero necessario per la manutenzione e il flusso d'aria
- ② Spazio libero raccomandato per lo smontaggio delle batterie

Ingresso acqua

Uscita acqua

Uscita aria, da non ostruire

Quadro elettrico

Note:

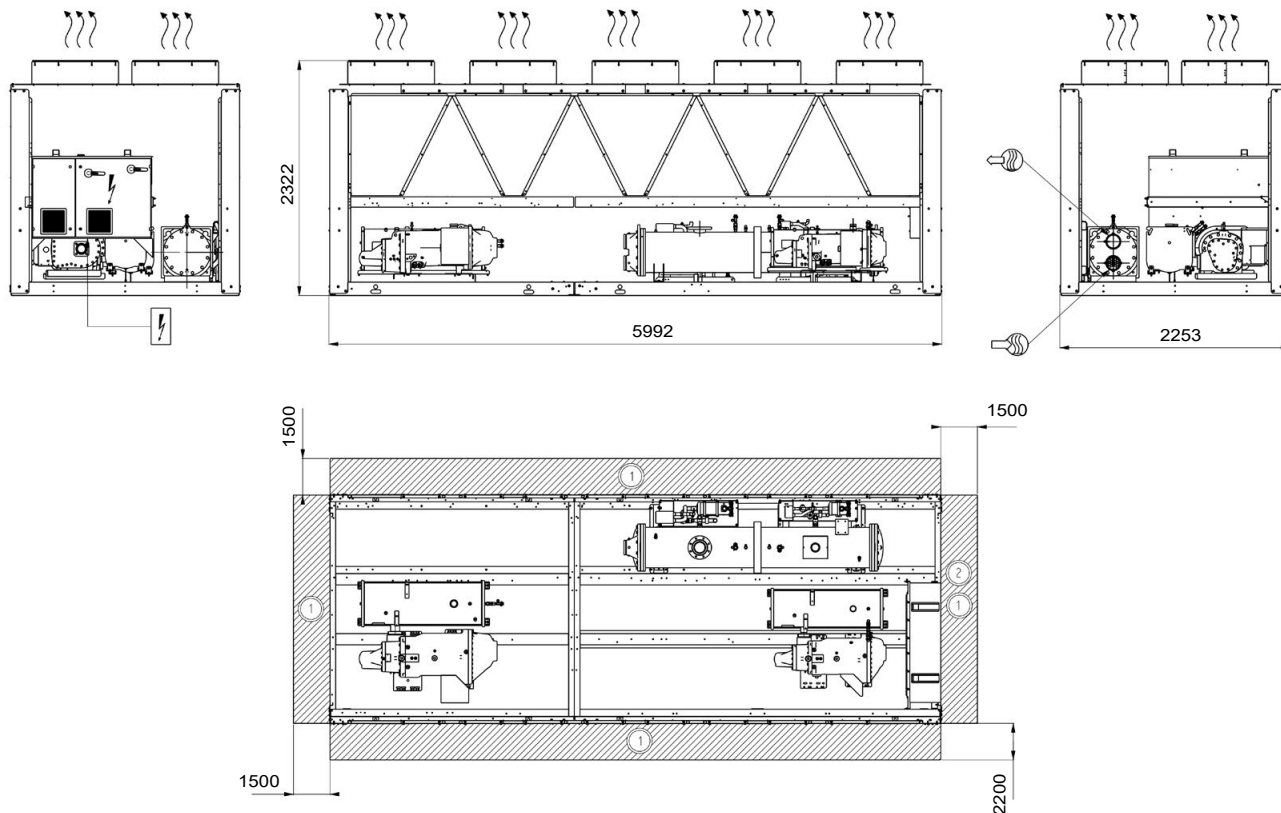
Questi non sono disegni contrattualmente vincolanti.

Durante la progettazione di un impianto, fare riferimento agli schemi dimensionali certificati forniti con l'unità o disponibili su richiesta.

A tali disegni è indispensabile fare riferimento per tutto ciò che riguarda il posizionamento dei punti di fissaggio, la distribuzione dei pesi e le coordinate del baricentro.

DIMENSIONI

■ POWERCAT™ LX XE 1528



Tasto

Dimensioni in mm

① Spazio libero necessario per la manutenzione e il flusso d'aria

② Spazio libero raccomandato per lo smontaggio delle batterie

Ingresso acqua

Uscita acqua

Uscita aria, da non ostruire

Quadro elettrico

Note:

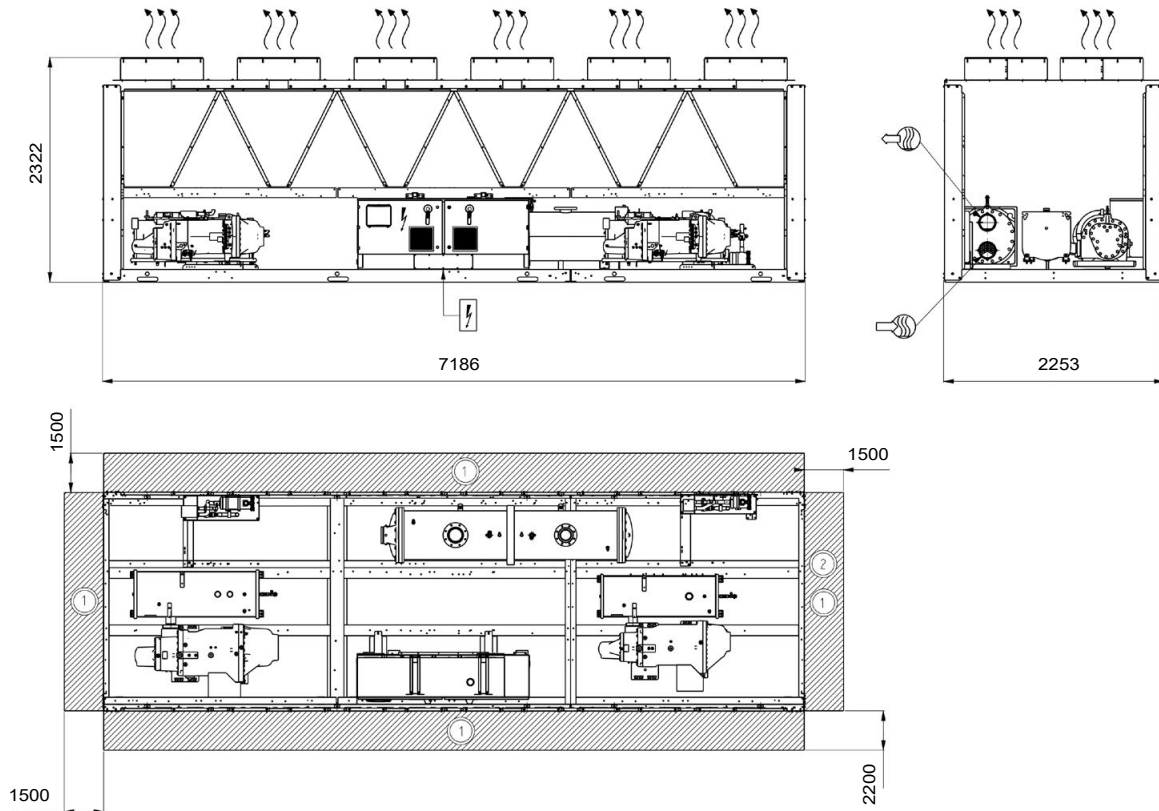
Questi non sono disegni contrattualmente vincolanti.

Durante la progettazione di un impianto, fare riferimento agli schemi dimensionali certificati forniti con l'unità o disponibili su richiesta.

A tali disegni è indispensabile fare riferimento per tutto ciò che riguarda il posizionamento dei punti di fissaggio, la distribuzione dei pesi e le coordinate del baricentro.

DIMENSIONI

■ POWERCAT™ LX HE-XE 1858 - 2308 e LX HE 2528



Tasto

Dimensioni in mm

- ① Spazio libero necessario per la manutenzione e il flusso d'aria
- ② Spazio libero raccomandato per lo smontaggio delle batterie
- Ingresso acqua
- Uscita acqua
- Uscita aria, da non ostruire
- Quadro elettrico

Note:

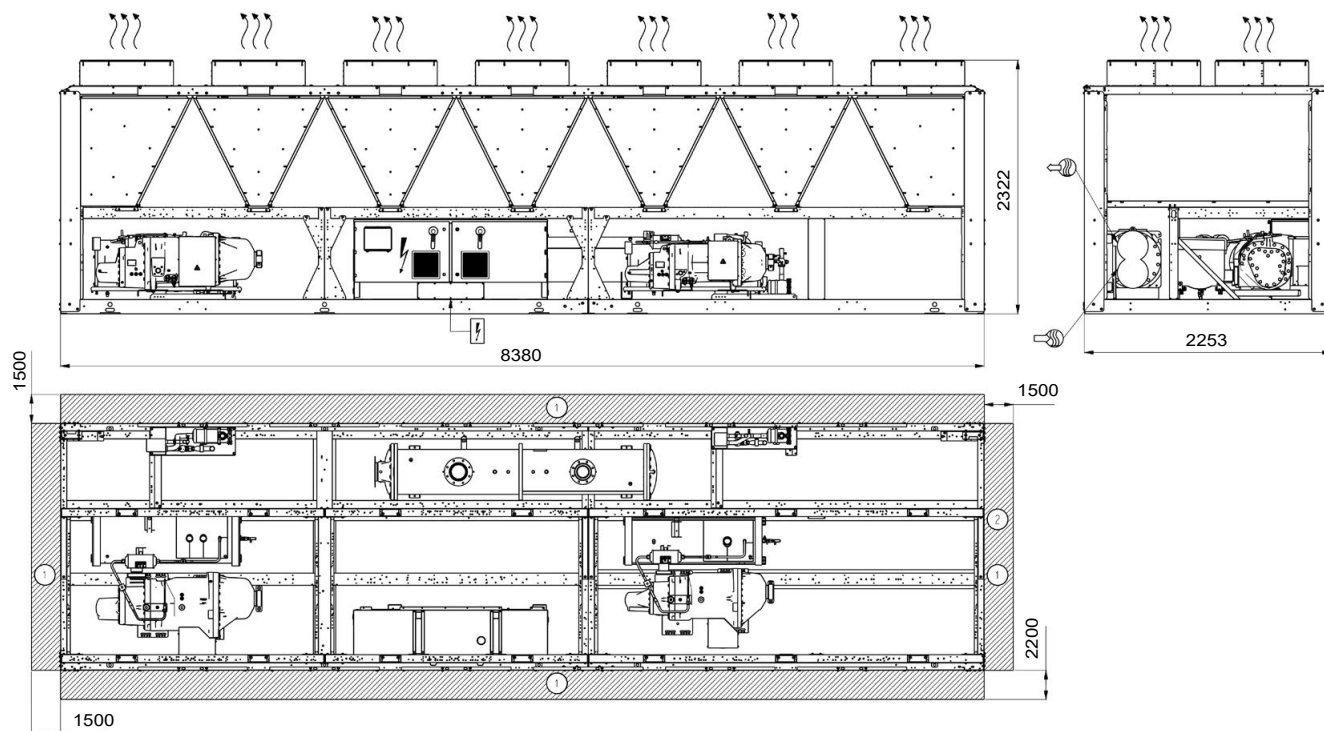
Questi non sono disegni contrattualmente vincolanti.

Durante la progettazione di un impianto, fare riferimento agli schemi dimensionali certificati forniti con l'unità o disponibili su richiesta.

A tali disegni è indispensabile fare riferimento per tutto ciò che riguarda il posizionamento dei punti di fissaggio, la distribuzione dei pesi e le coordinate del baricentro.

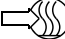



DIMENSIONI

■ POWERCAT™ LX XE 2528 e LX HE-XE 2628



Tasto

Dimensioni in mm

- ① Spazio libero necessario per la manutenzione e il flusso d'aria
- ② Spazio libero raccomandato per lo smontaggio delle batterie
-  Ingresso acqua
-  Uscita acqua
-  Uscita aria, da non ostruire
-  Quadro elettrico

Note:

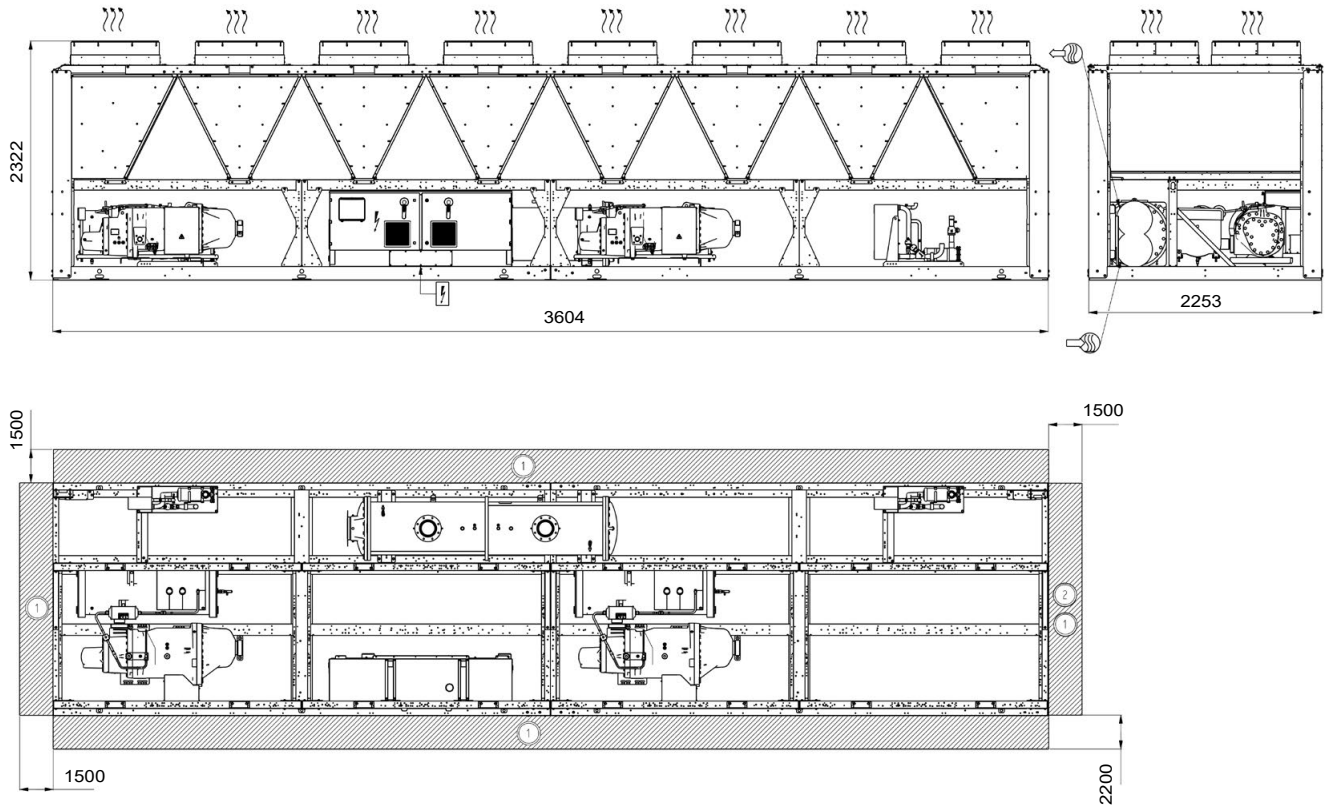
Questi non sono disegni contrattualmente vincolanti.

Durante la progettazione di un impianto, fare riferimento agli schemi dimensionali certificati forniti con l'unità o disponibili su richiesta.

A tali disegni è indispensabile fare riferimento per tutto ciò che riguarda il posizionamento dei punti di fissaggio, la distribuzione dei pesi e le coordinate del baricentro.

DIMENSIONI

■ POWERCAT™ LX HE-XE 3028



Tasto

Dimensioni in mm

- ① Spazio libero necessario per la manutenzione e il flusso d'aria
- ② Spazio libero raccomandato per lo smontaggio delle batterie

Ingresso acqua

Uscita acqua

Uscita aria, da non ostruire

Quadro elettrico

Note:

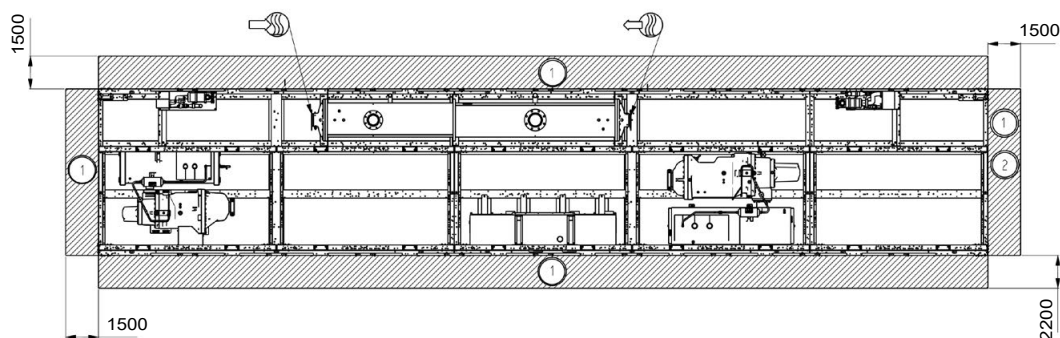
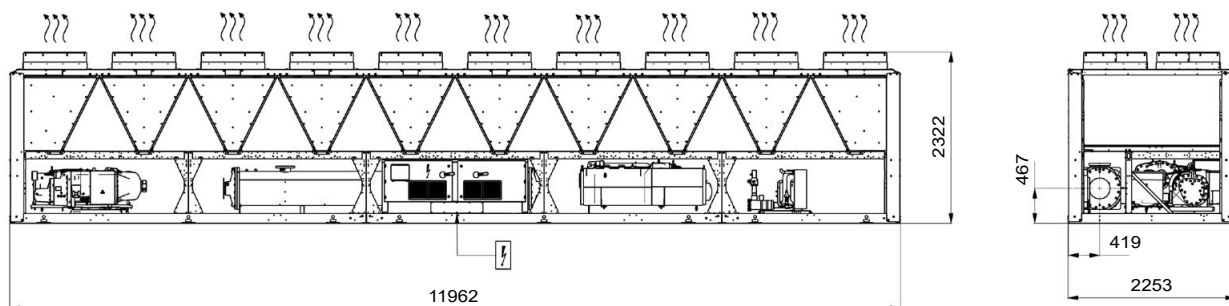
Questi non sono disegni contrattualmente vincolanti.

Durante la progettazione di un impianto, fare riferimento agli schemi dimensionali certificati forniti con l'unità o disponibili su richiesta.

A tali disegni è indispensabile fare riferimento per tutto ciò che riguarda il posizionamento dei punti di fissaggio, la distribuzione dei pesi e le coordinate del baricentro.

DIMENSIONI

■ POWERCIAAT™ LX HE-XE 3428 - 4408



Tasto

Dimensioni in mm

- ① Spazio libero necessario per la manutenzione e il flusso d'aria
- ② Spazio libero raccomandato per lo smontaggio delle batterie
- Ingresso acqua
- Uscita acqua
- Uscita aria, da non ostruire
- Quadro elettrico

Note:

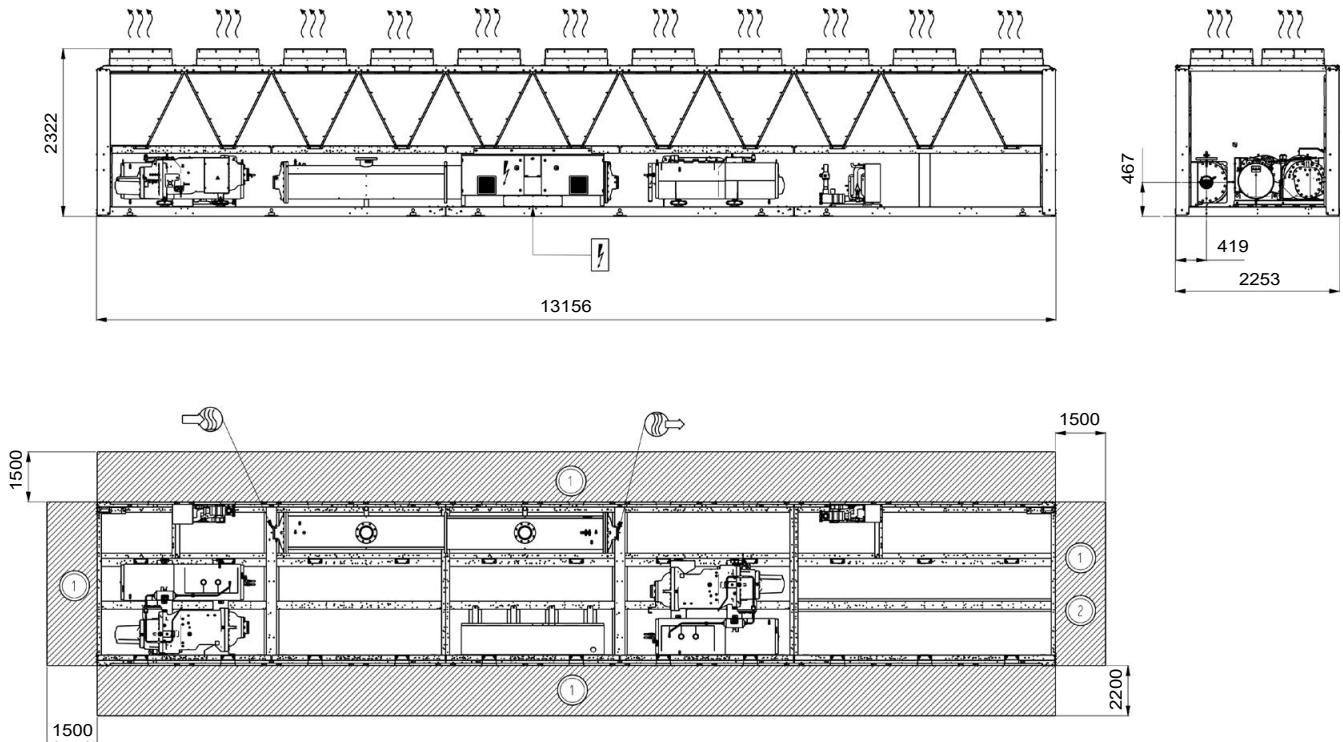
Questi non sono disegni contrattualmente vincolanti.

Durante la progettazione di un impianto, fare riferimento agli schemi dimensionali certificati forniti con l'unità o disponibili su richiesta.

A tali disegni è indispensabile fare riferimento per tutto ciò che riguarda il posizionamento dei punti di fissaggio, la distribuzione dei pesi e le coordinate del baricentro.

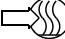

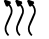

DIMENSIONI

■ POWERCIAT™ LX HE-XE 4608



Tasto

Dimensioni in mm

- ① Spazio libero necessario per la manutenzione e il flusso d'aria
- ② Spazio libero raccomandato per lo smontaggio delle batterie
-  Ingresso acqua
-  Uscita acqua
-  Uscita aria, da non ostruire
-  Quadro elettrico

Note:

Questi non sono disegni contrattualmente vincolanti.

Durante la progettazione di un impianto, fare riferimento agli schemi dimensionali certificati forniti con l'unità o disponibili su richiesta.

A tali disegni è indispensabile fare riferimento per tutto ciò che riguarda il posizionamento dei punti di fissaggio, la distribuzione dei pesi e le coordinate del baricentro.



www.ciat.com